

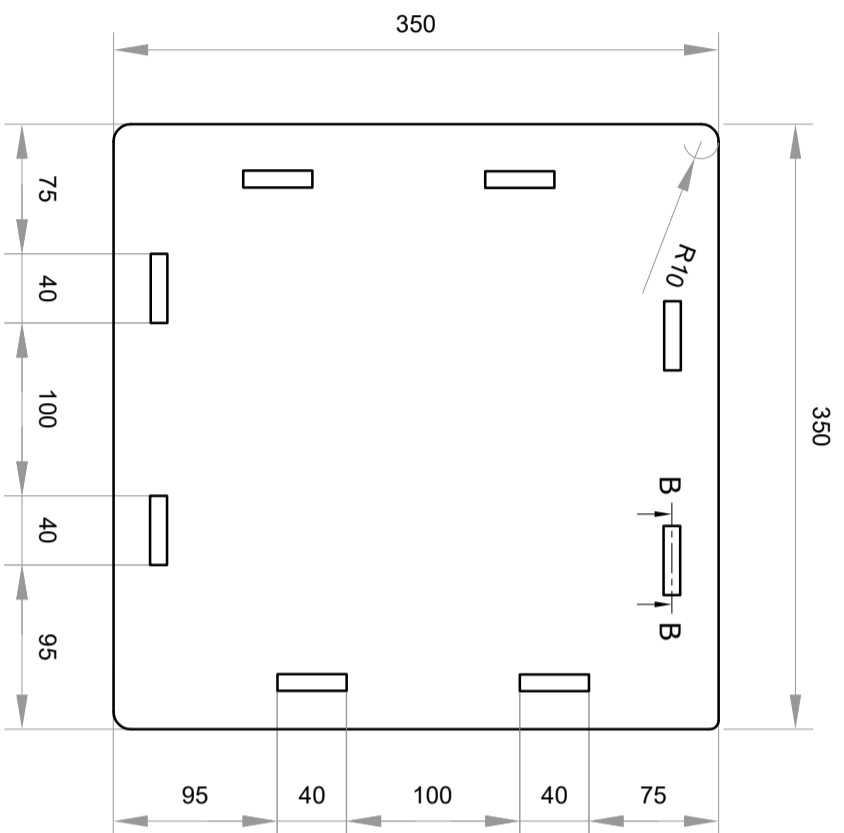
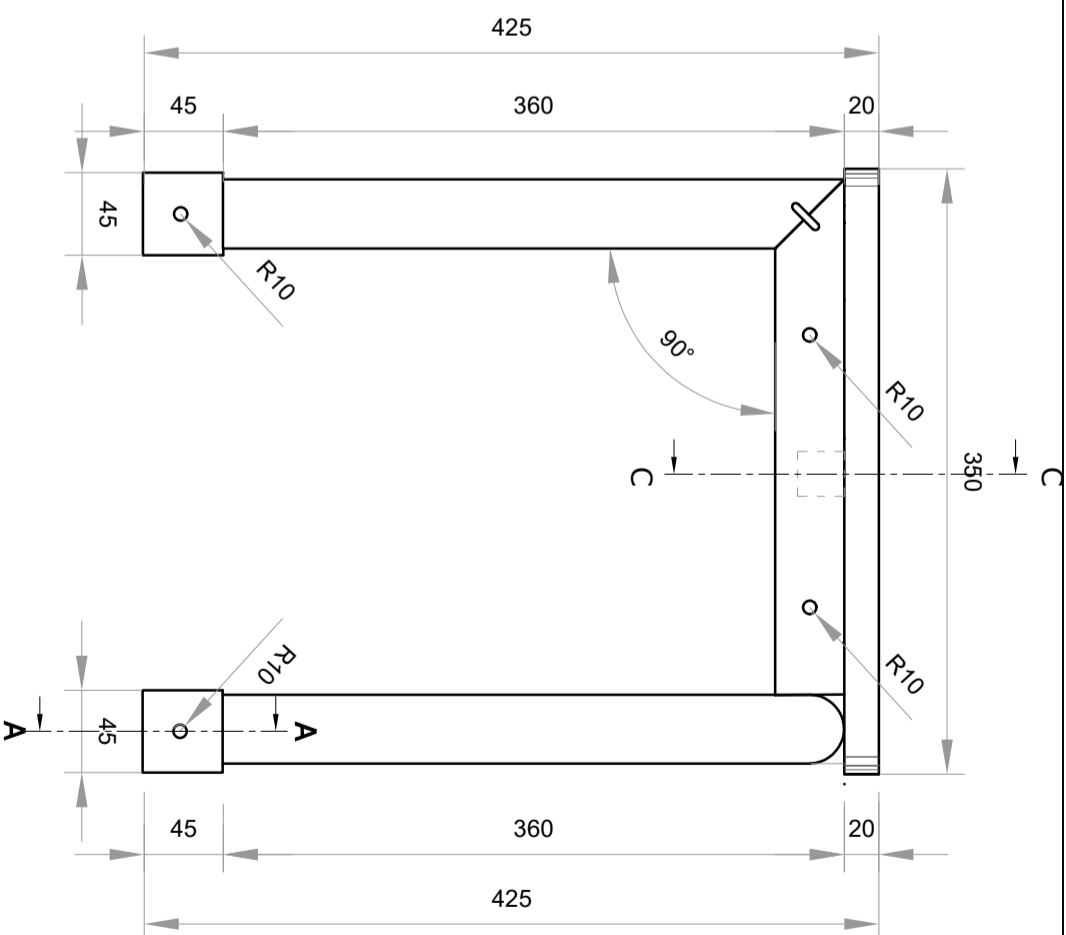
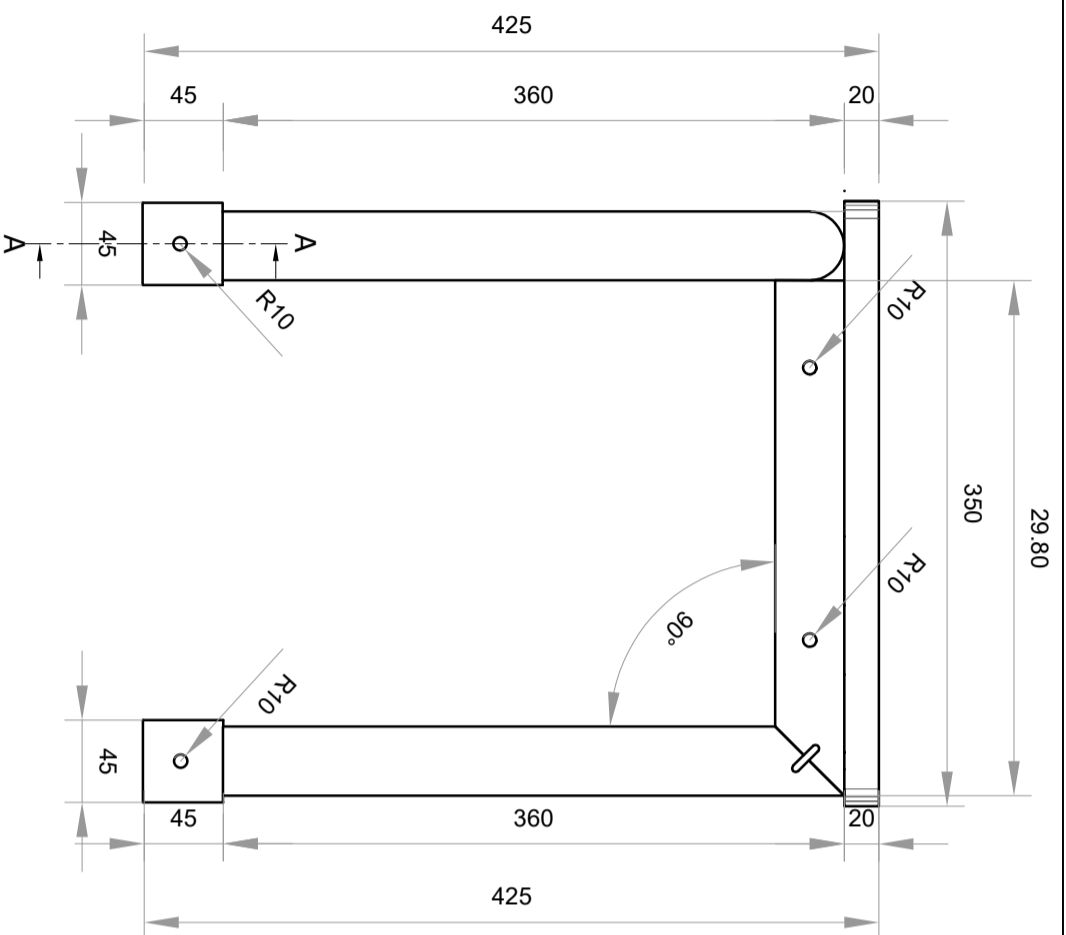



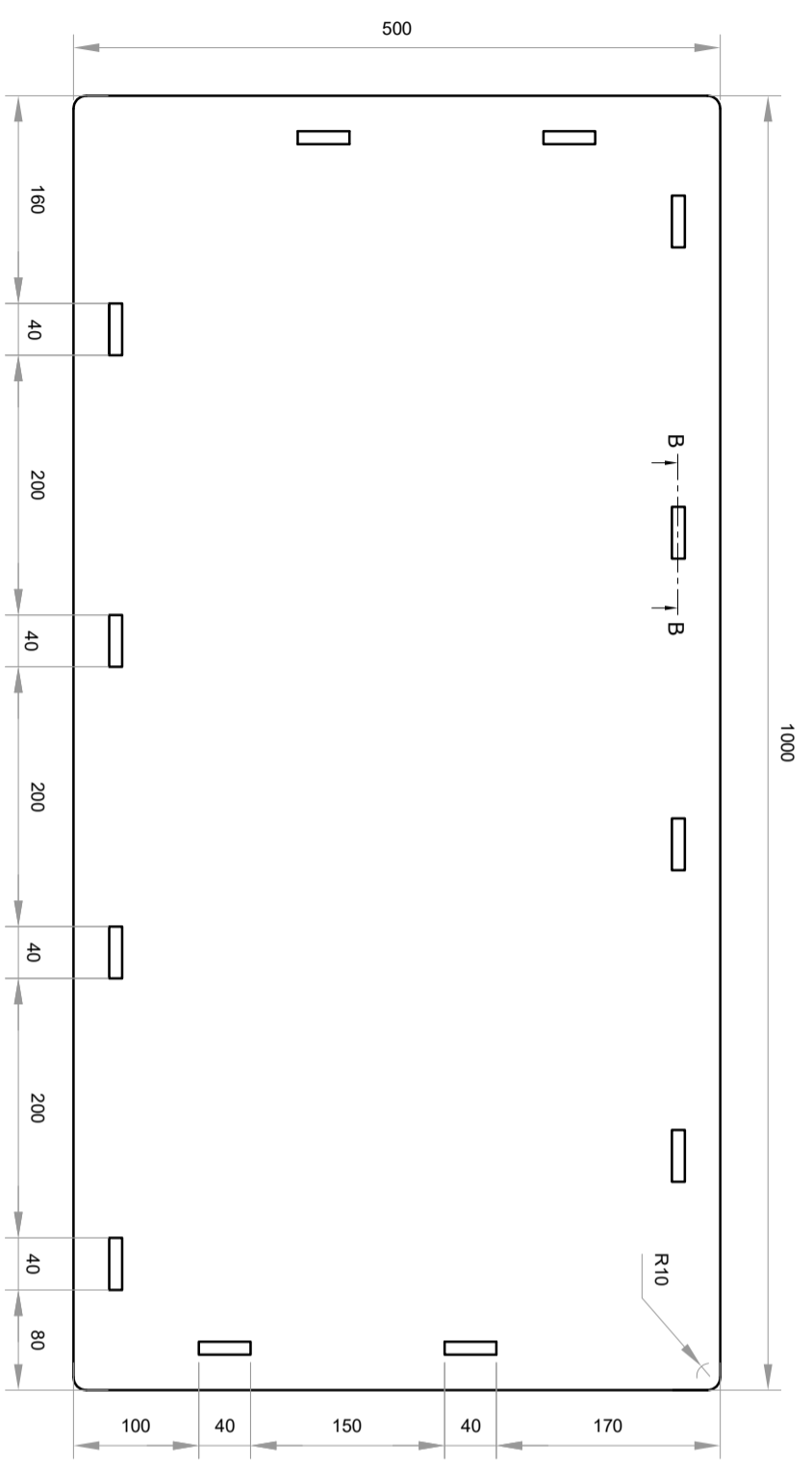
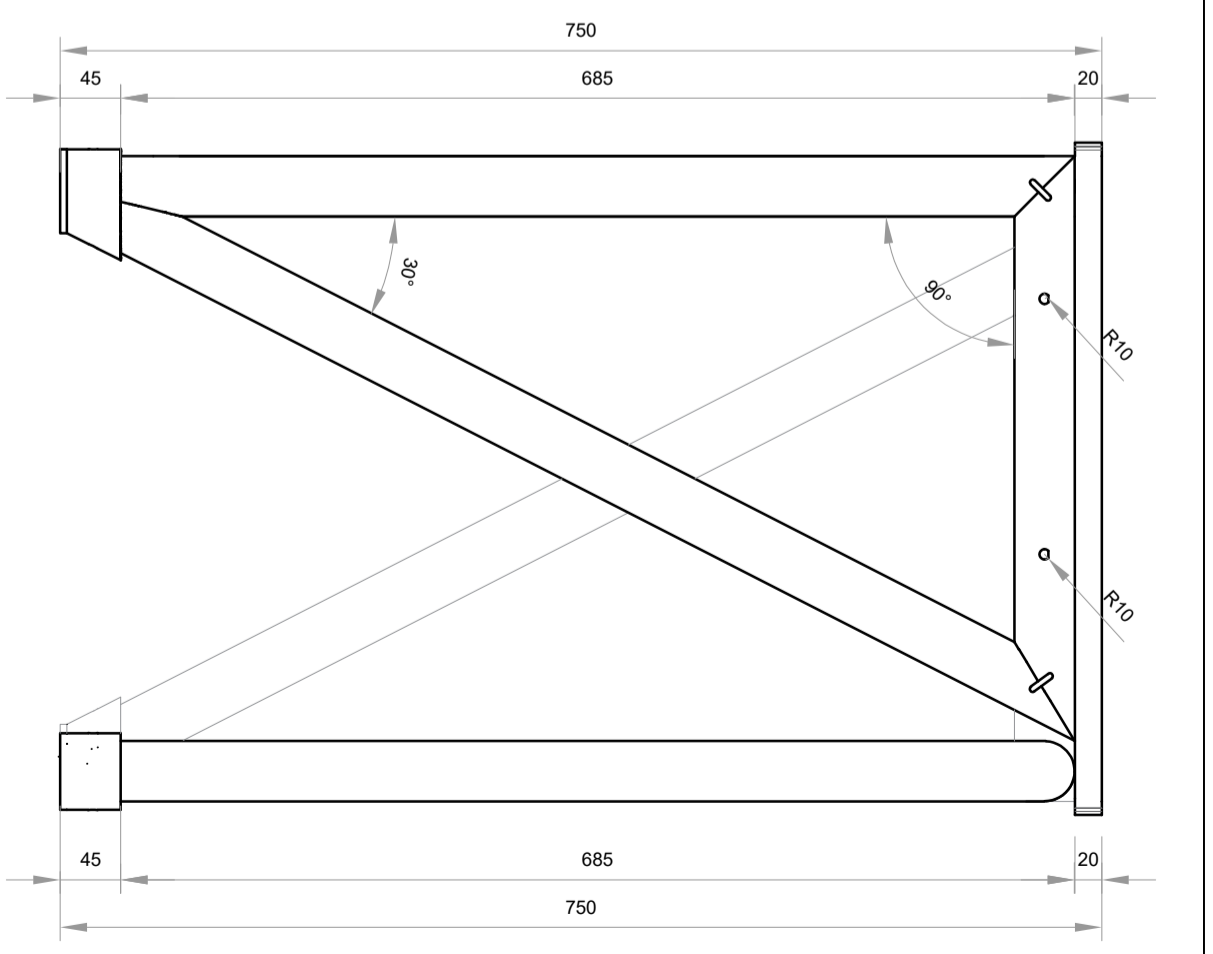
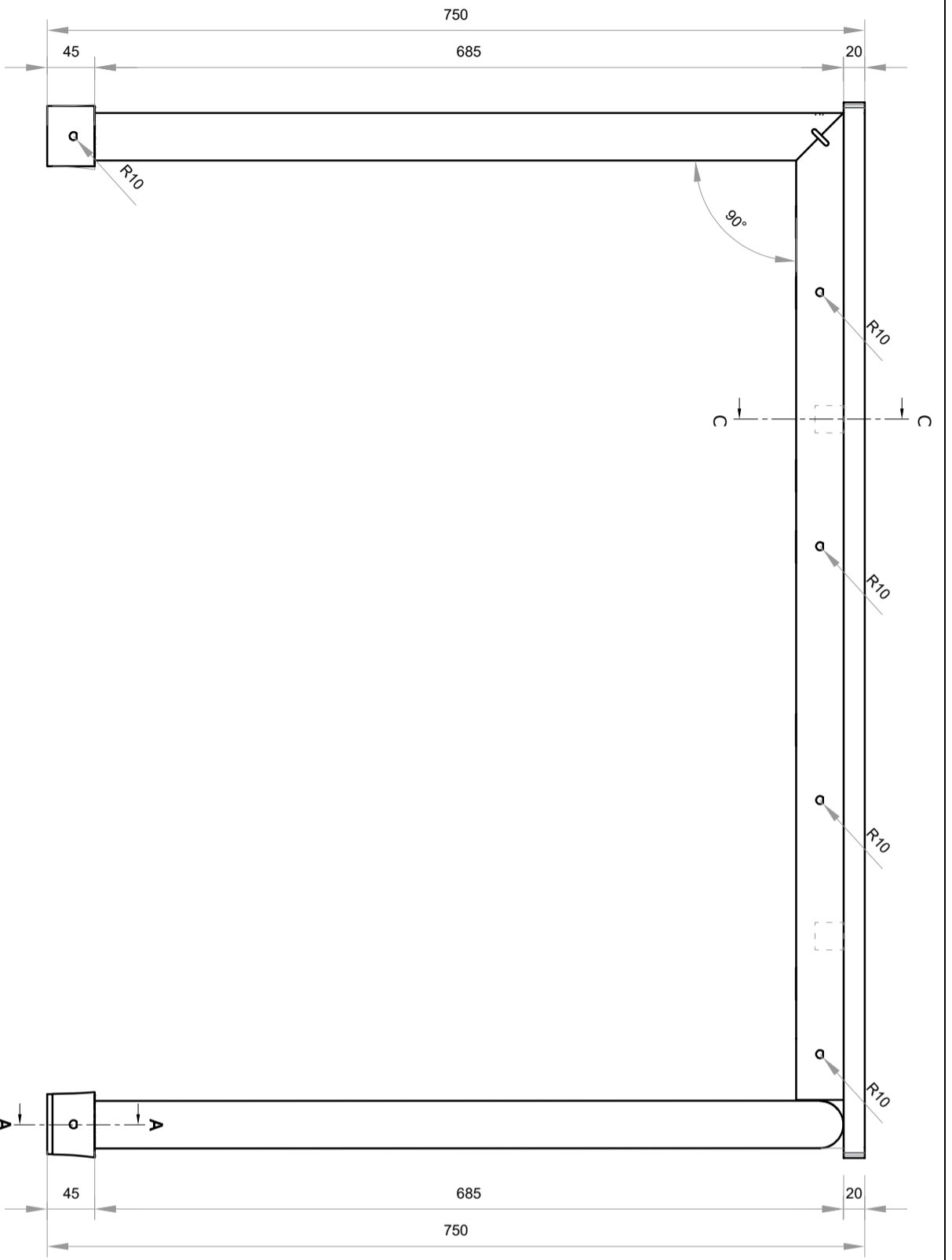


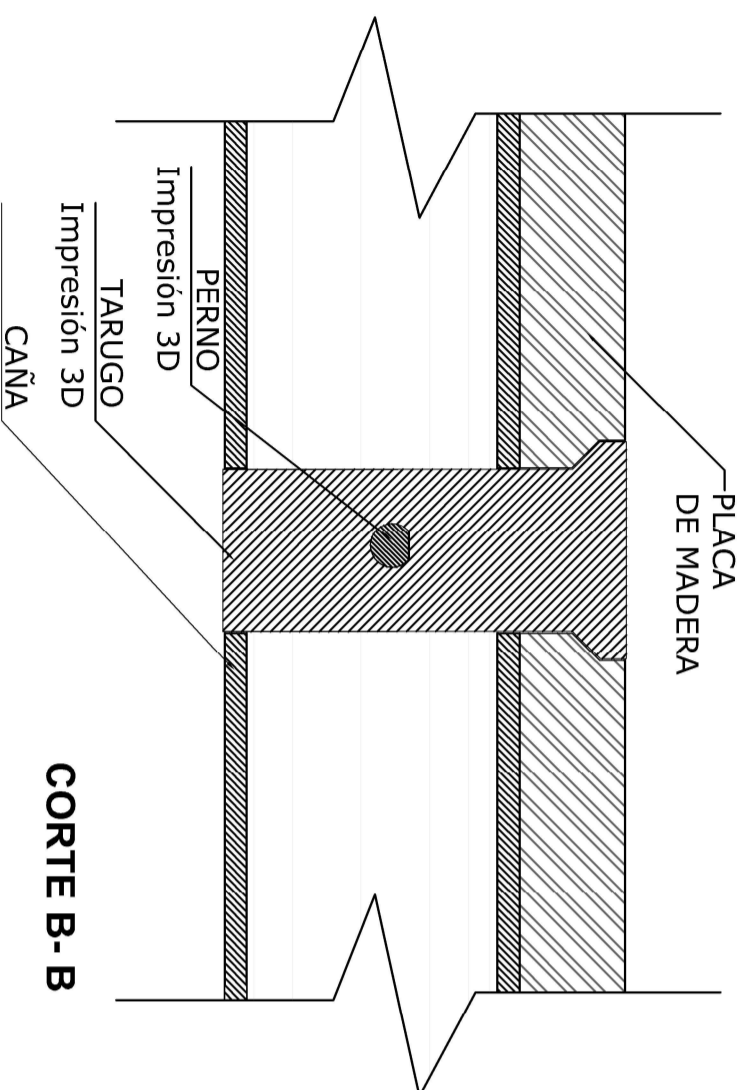
Fecha	Nombre	Taller de Diseño Industrial IV	23643	 Cultivando Cultura
Dib.			Valeria Rodriguez	
Rev.				
Apr.				
Esc: 1:15		Banco Grande - Vistas		L6
				



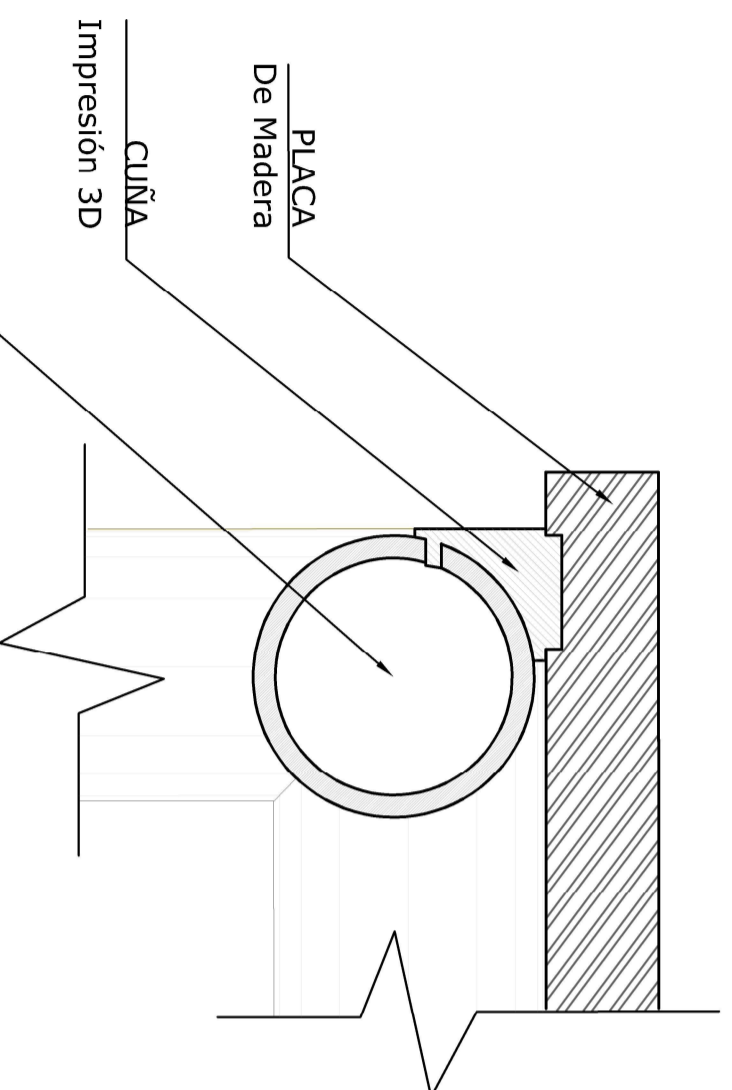
Fecha	Nombre	Taller de Diseño Industrial IV	23643 Valeria Rodriguez	 Cultivos y Cultura
Dib.				
Rev.				
Apr.				
Esc: 1:15		Banco Chico - Vistas		
				
				
		L7		



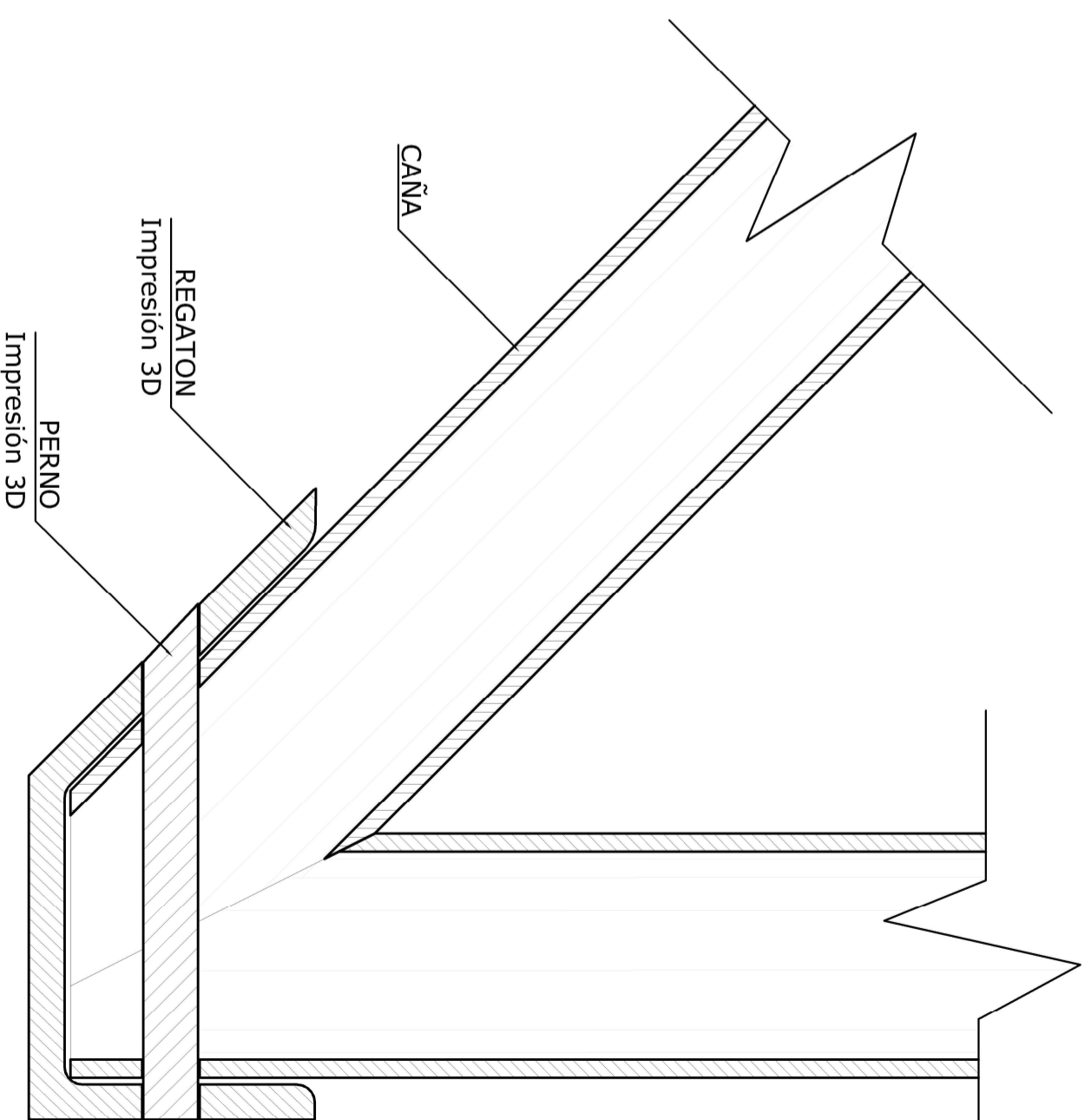
Esc:	1:15	Fecha		Nombre		Taller de Diseño Industrial IV	23643 Valeria Rodriguez		
Dib.									
Rev.									
Apr.									
				MESA - Vistas				L8	



CORTE B-B



CORTE C-C

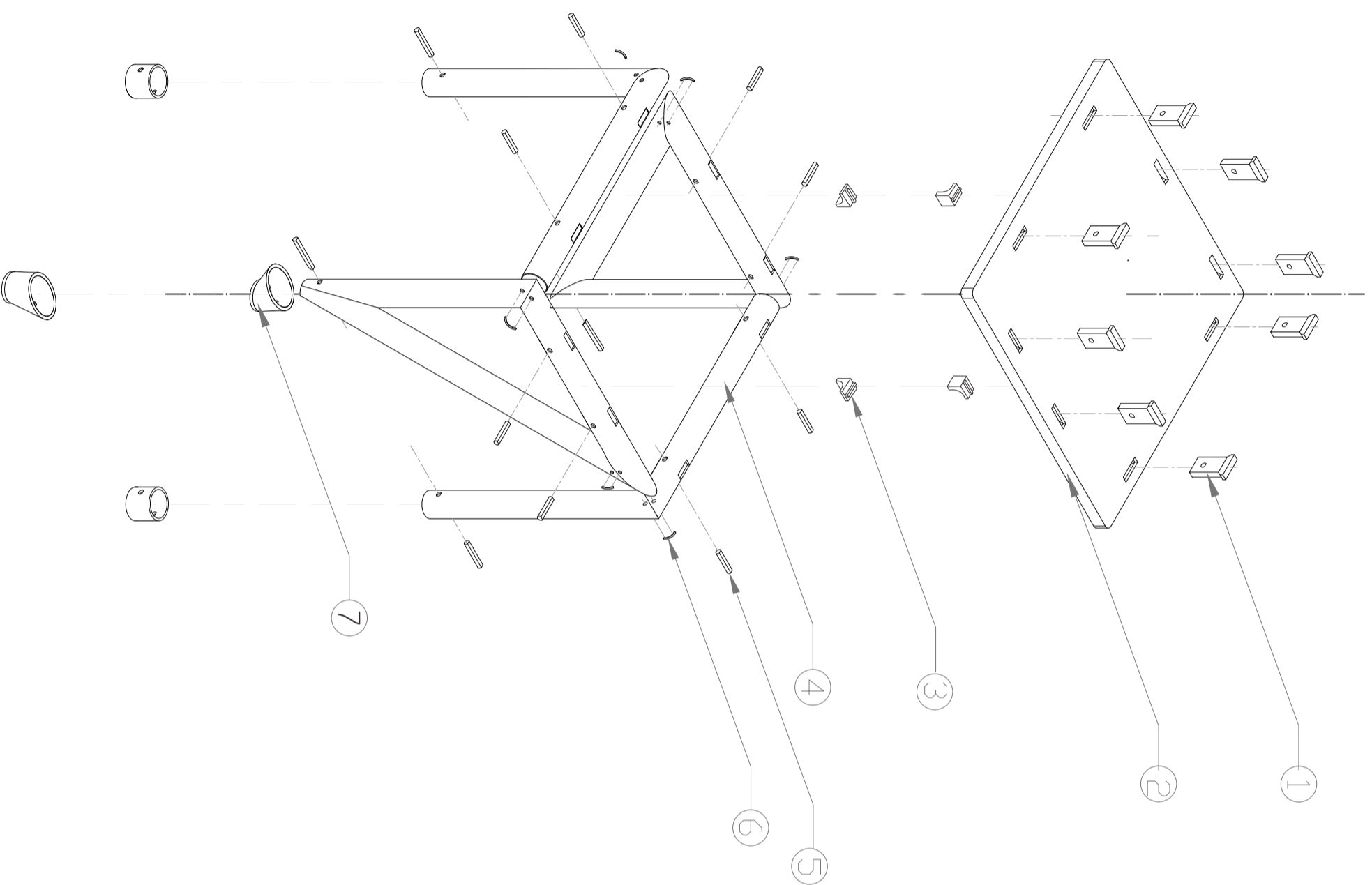


CORTE A-A



Fecha	Nombre	Taller de Diseño Industrial IV		Esc: 1:3	
Dib.		23643		Esc: 1:3	
Rev.		Valeria Rodriguez		Esc: 1:3	
Apr.		Valeria Rodriguez		Esc: 1:3	
MESAS/BANCO - DETALLES			L9		

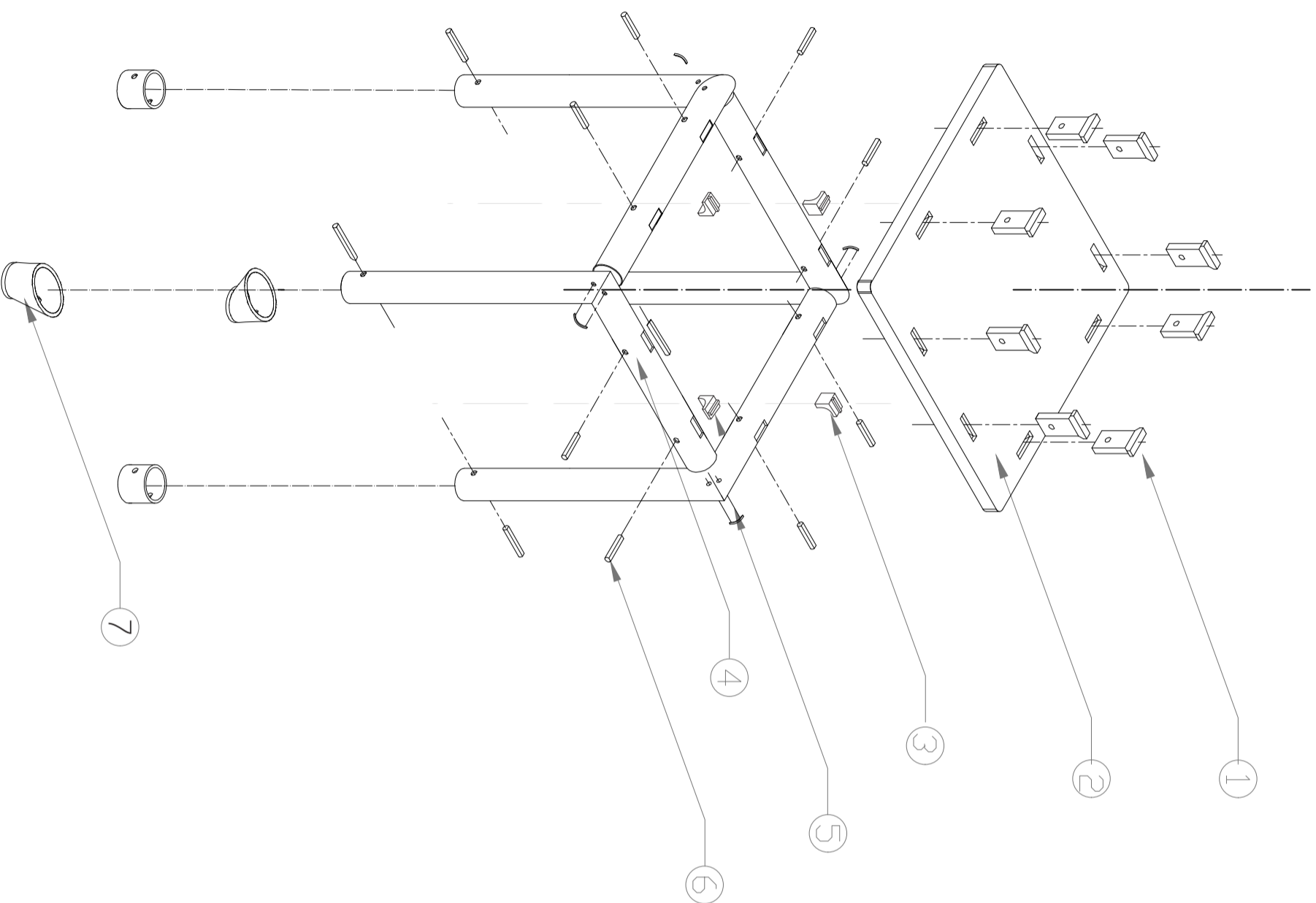


CultivosCultura





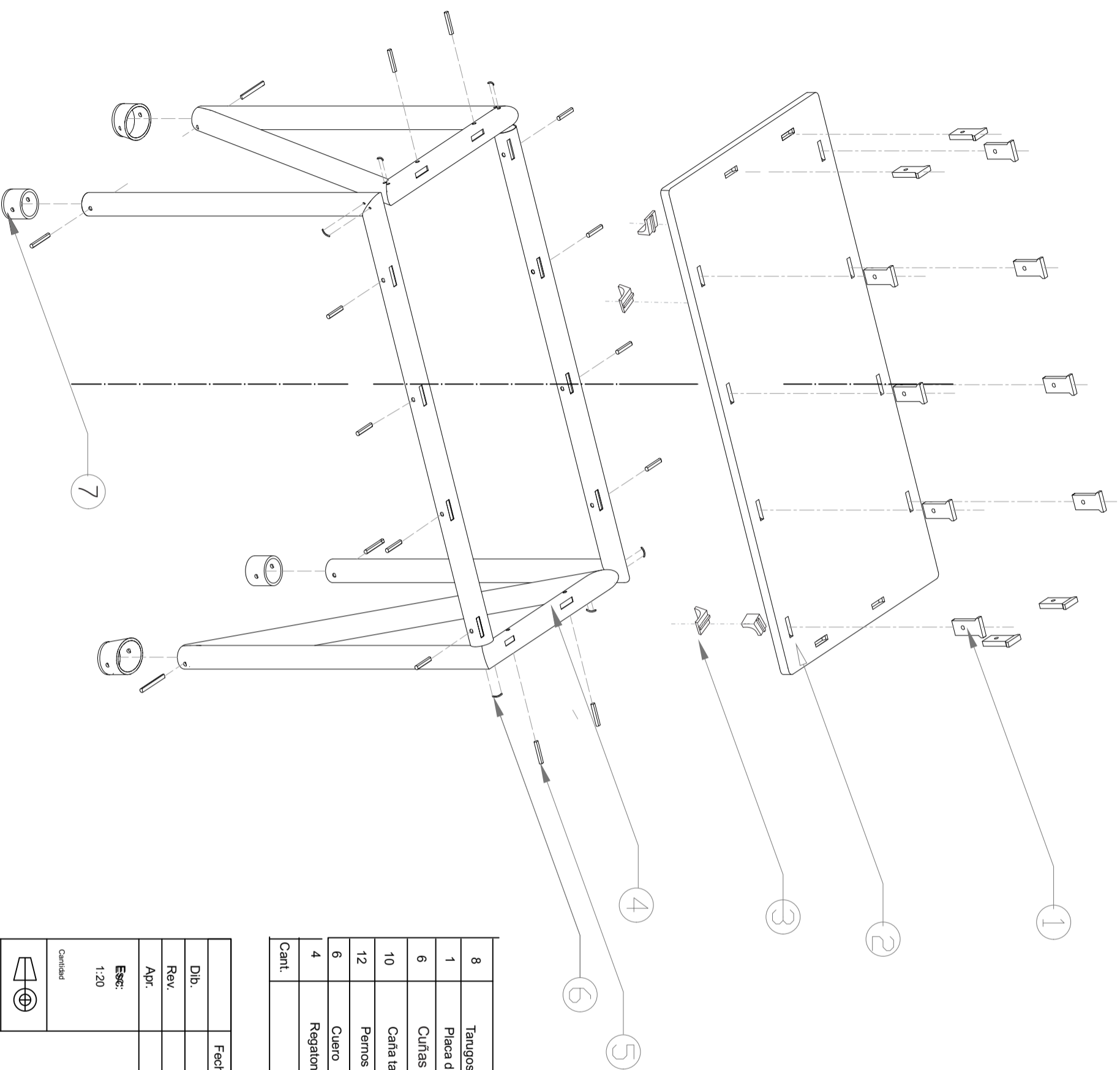
8	Tarugos impresión 3D	1	TPU	Impresión 3D
1	Placa de madera	2	Madera	Corte y caladura
4	Cuñas	3	TPU	Impresión 3D
10	Caña tacuara	4	Caña	Corte
12	Pernos impresión 3D	5	TPU	Impresión 3D
6	Cuero	6	Cuero	Corte y tejido
4	Regalones de 3D	7	TPU	Impresión 3D
Cant.		Ubic.	Material	Proceso

Dib.	Fecha	Nombre	Taller de Diseño Industrial IV	23643 Valeria Rodriguez	 Cultivando Cultura
Rev.					
Apr.					
Esc: 1:20	BANCO GRANDE- Despiece			L10	
					





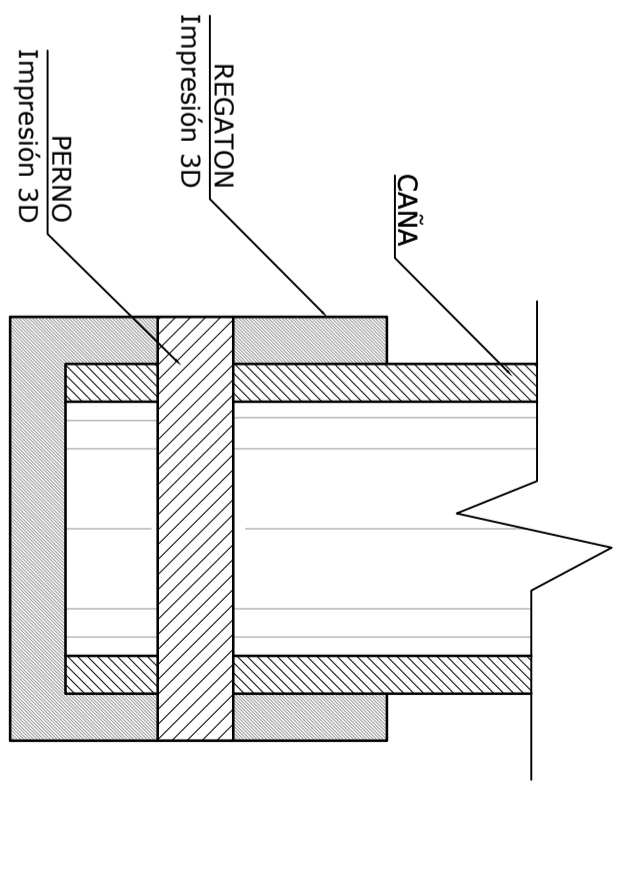
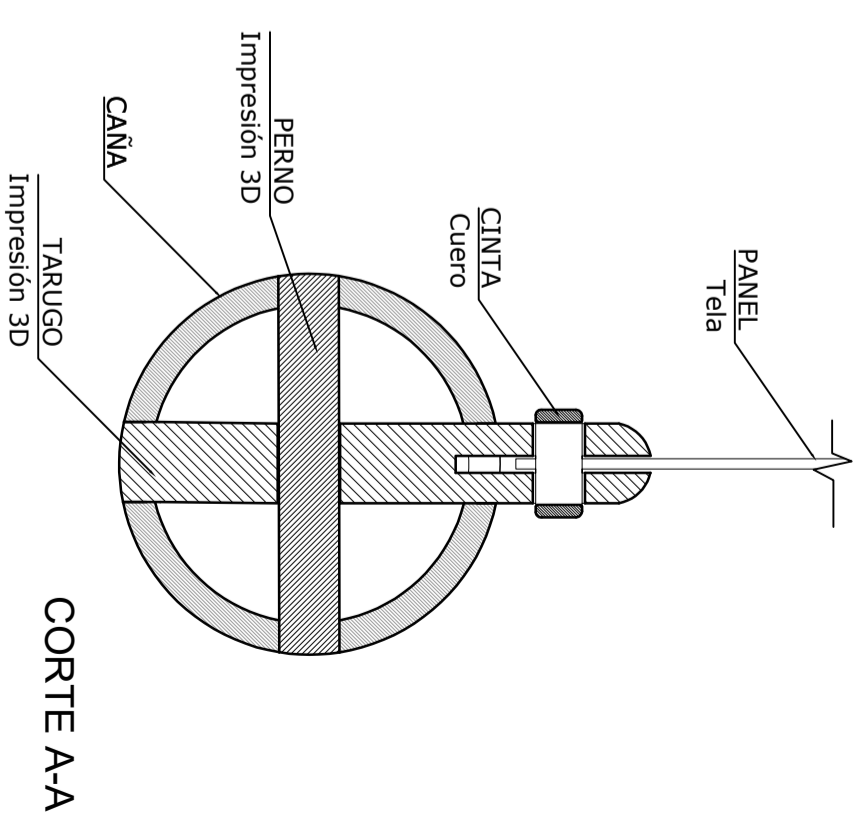
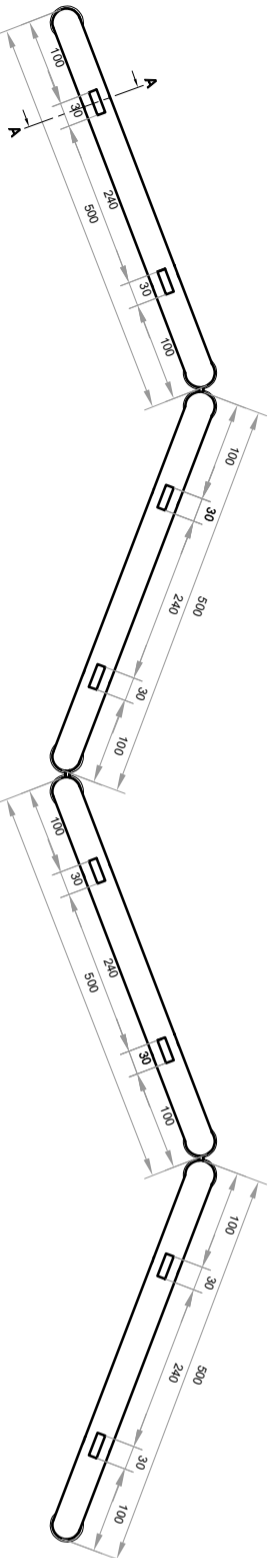
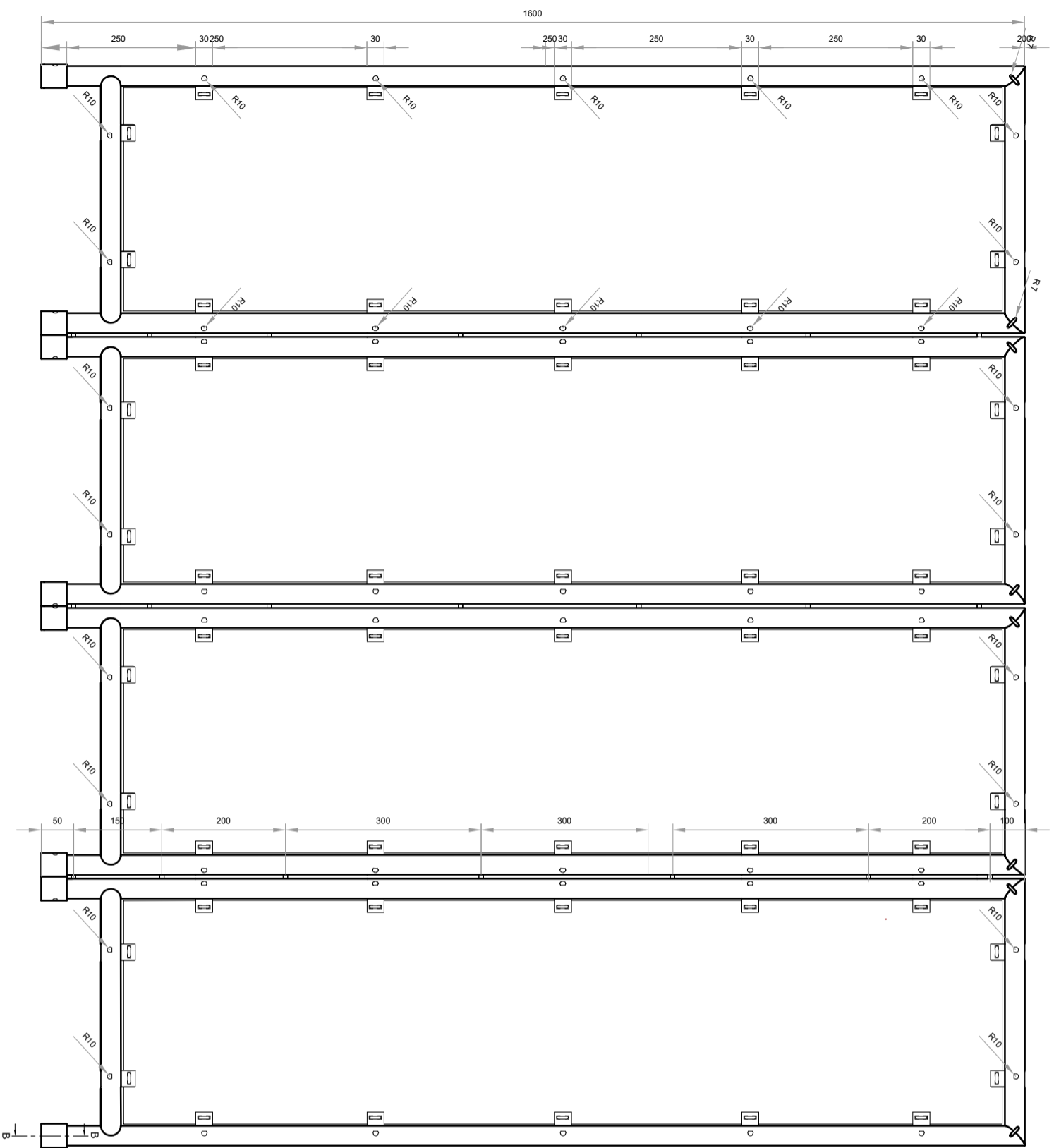
8	Tarugos impresión 3D	1	TPU	Impresión 3D
1	Placa de madera	2	Madera	Corte y caladura
4	Cuñas	3	TPU	Impresión 3D
10	Caña tacuara	4	Caña	Corte
12	Pernos impresión 3D	5	TPU	Impresión 3D
6	Cuero	6	Cuero	Corte y tejido
4	Regalones de 3D	7	TPU	Impresión 3D
Cant.		Ubic.	Material	Proceso


Fecha	Nombre	Taller de Diseño Industrial IV	23643 Valeria Rodriguez	 Cultivando Cultura
Dib.				
Rev.				
Apr.				
Esc: 1:20	BANCO CHICO- Despiece		L11	
				

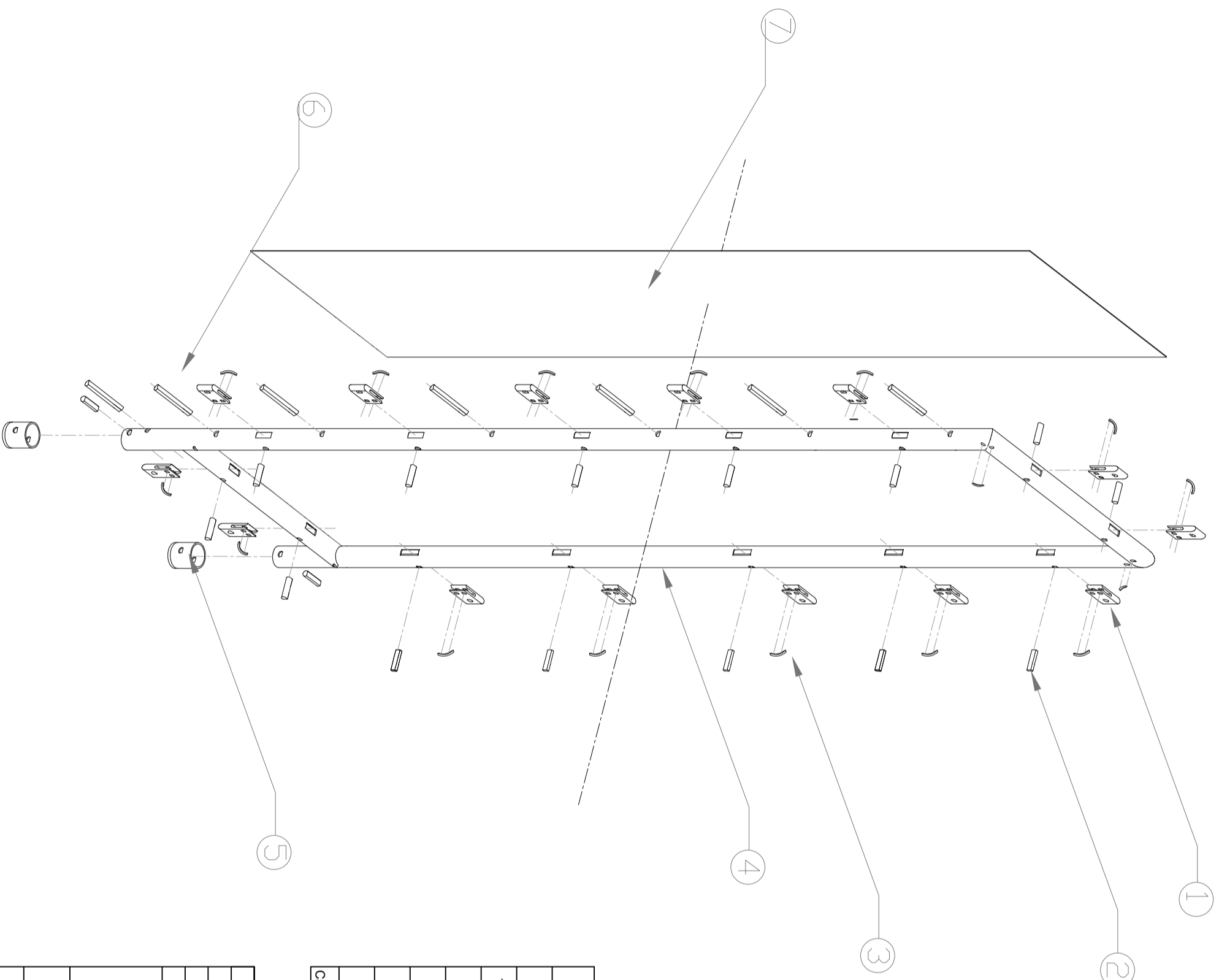


8	Tarugos impresión 3D	1	TPU	Impresión 3D
1	Placa de madera	2	Madera	Corte y caladura
6	Cuñas	3	TPU	Impresión 3D
10	Caña lacuara	4	Caña	Corte y caladura
12	Pernos impresión 3D	5	TPU	Impresión 3D
6	Cuero	6	Cuero	Corte y tejido
4	Regatones de 3D	7	TPU	Impresión 3D
Cant.		Ubic.	Material	Proceso


Fecha	Nombre	Taller de Diseño Industrial IV	23643 Valeria Rodriguez	 Cultivando Cultura
Dib.				
Rev.				
Apr.				
Esc:	MESA- Despiece			
1:20				
Cantidad				
		L12		

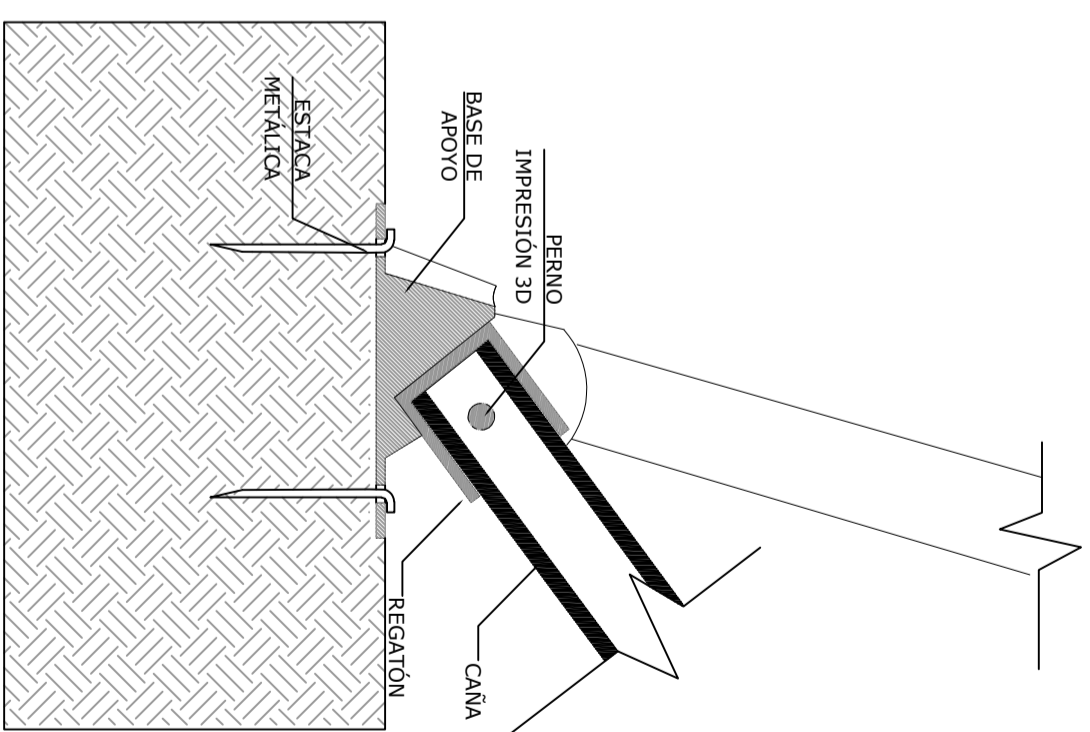
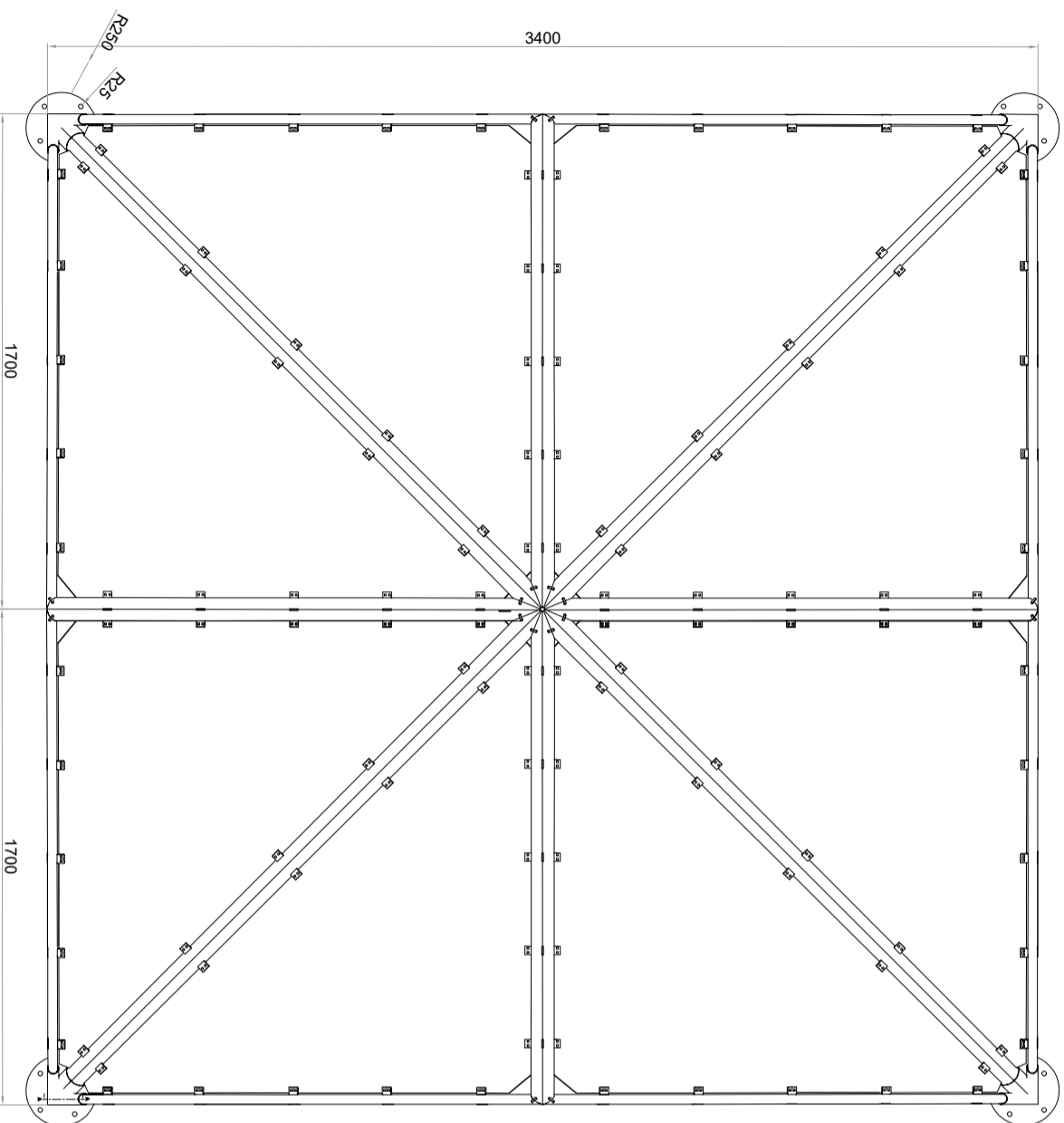


Fecha	Nombre		
		Taller de Diseño	23643
Dib.		Industrial IV	Valeria Rodriguez
Rev.			
Apr.			
Esc:	1:20		
		BIOMBO - Vistas	
		L13	

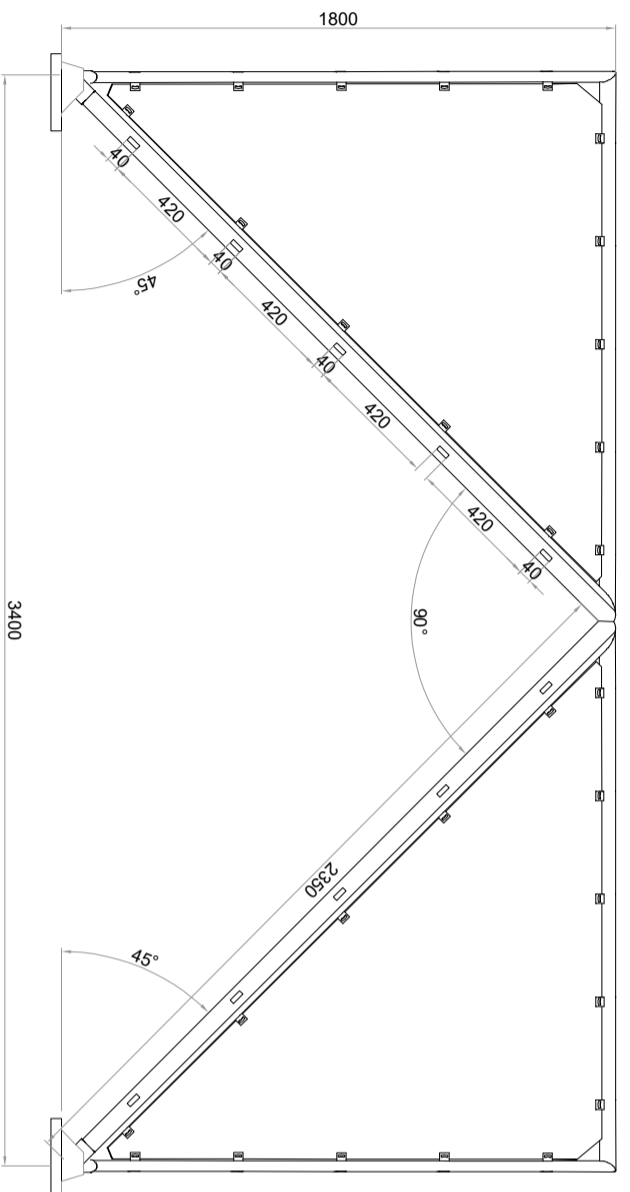




7	Elemento union modulos	1	TPU	Impresion 3D
14	Perno ABS	2	TPU	Impresion 3D
14	Cuero	3	Cuero	Corte y costura
2	Caña tacuara 4m	4	Caña	Corte y caladura
2	Regatones de 3D	5	TPU	Impresion 3D
7	Perno ABS	6	TPU	Impresion 3D
1	Panel	7	Tela screen	Corte y costura
	Cantl.		Material	Proceso

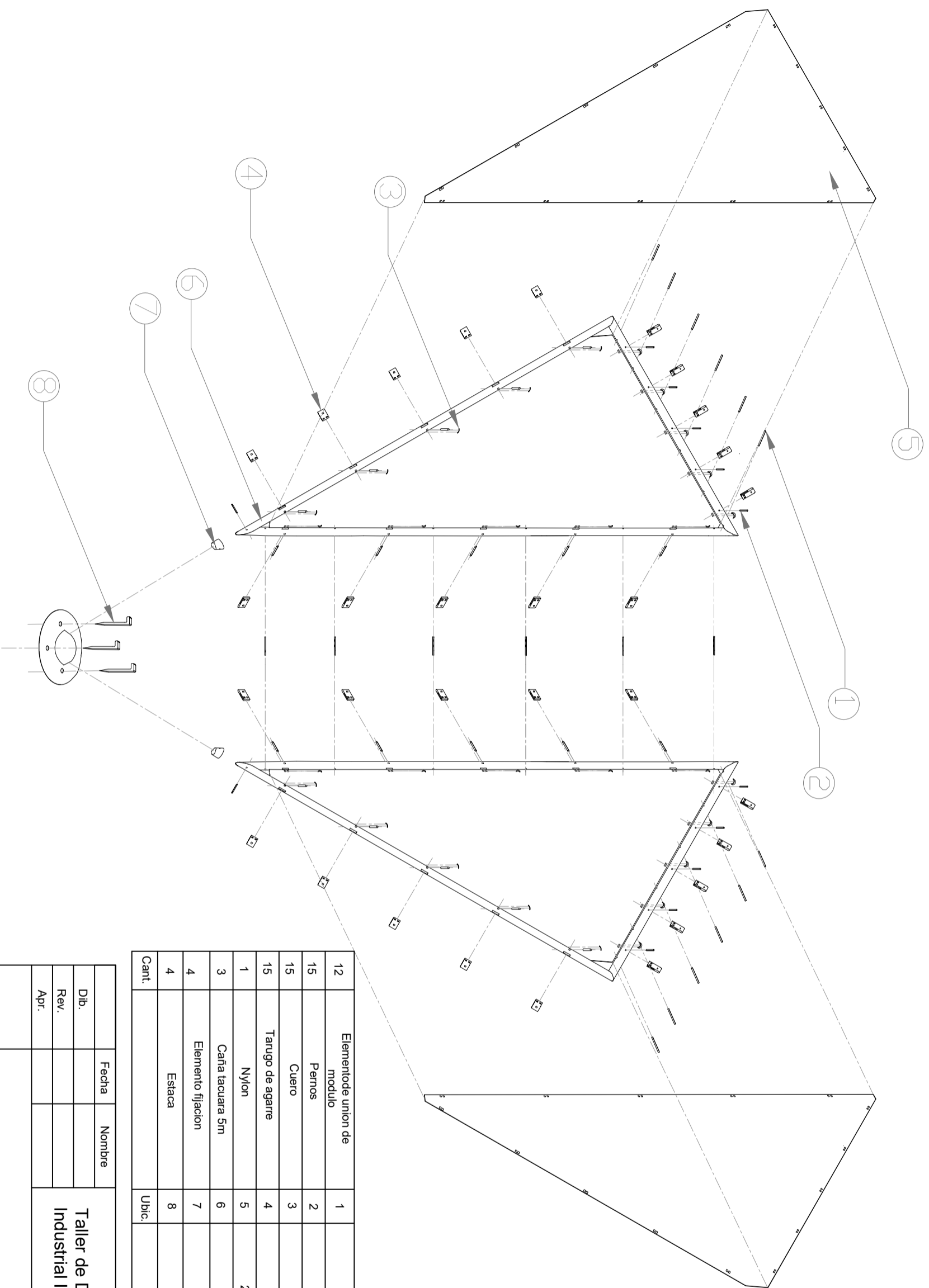
	Fecha	Nombre	Taller de Diseño Industrial IV	23643	 Cultivos y Cultura
Dib.				Valeria Rodriguez	
Rev.					
Apr.					
Esc:	1:20	Despiece de modulo BIOMBO			L14



CORTE A-A



Fecha	Nombre	Taller de Diseño Industrial IV	23643 Valeria Rodriguez	
Dib.				
Rev.				
Apr.				
Esc: 1:30		<p style="text-align: center;">INVERNADERO - VISTAS</p>		
				
<p style="font-size: 2em;">L15</p>				



12	Elemento de union de modulo	1	TPU	Impresion 3D
15	Pernos	2	TPU	Impresion 3D
15	Cuero	3	Cuero	Corte y tejido
15	Tarugo de agarre	4	TPU	Impresion 3D
1	Nylon	5	200 micrones	Corte, caladura y costura
3	Caña tacuara 5m	6	Caña tacuara	Corte y caladura
4	Elemento fijacion	7	TPU	Impresion 3D
4	Estaca	8	Metal	Corte y cepillado
Cant.		Ubic.	Material	Proceso

Fecha	Nombre		
Dib.		Taller de Diseño	
Rev.		Industrial IV	
Apr.			

Esc:
1:10



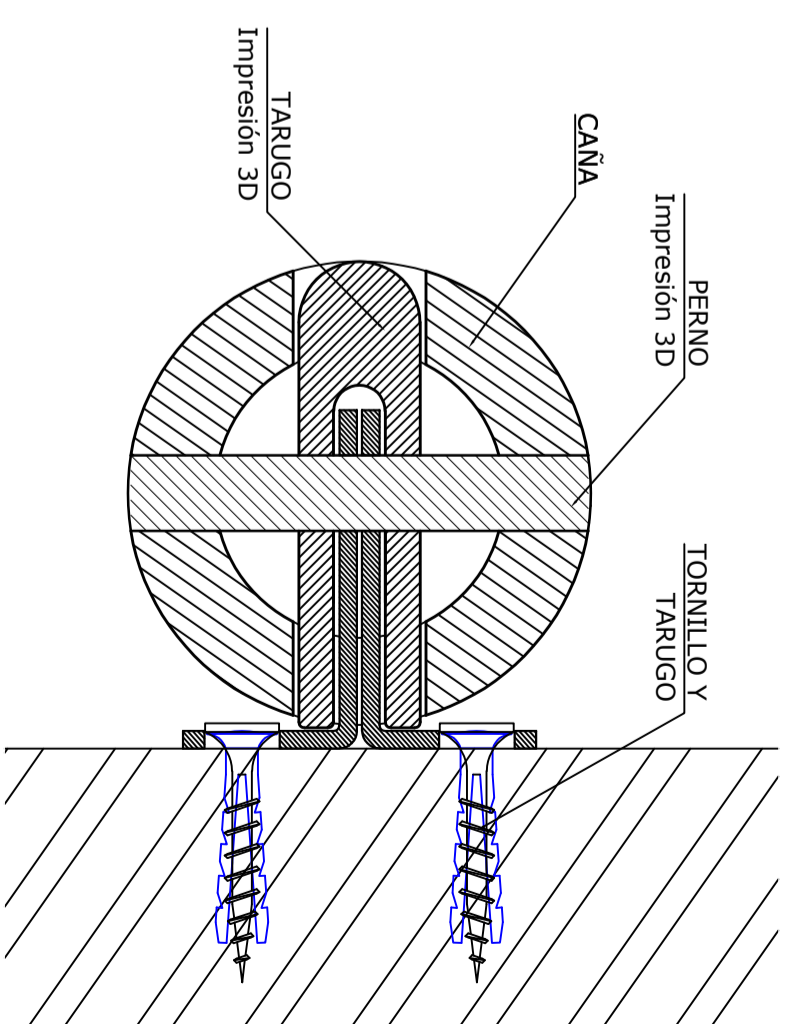
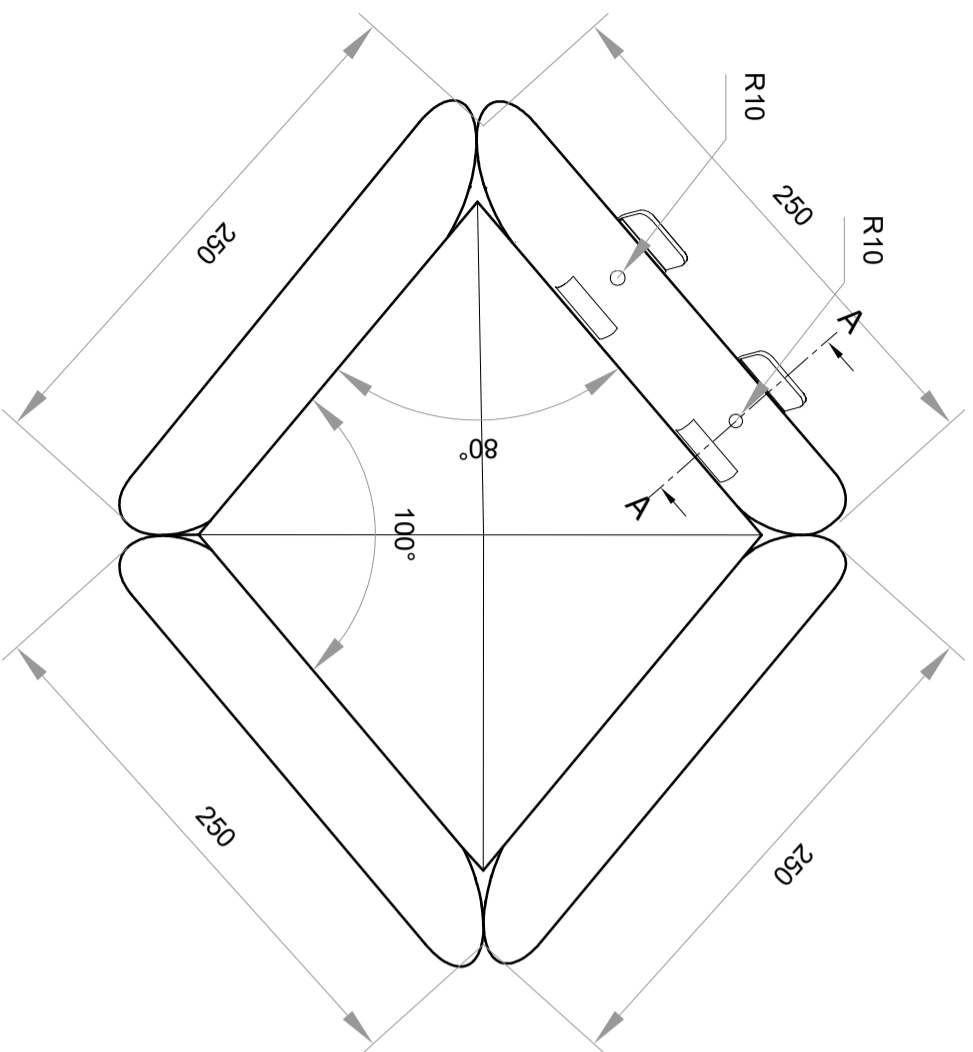
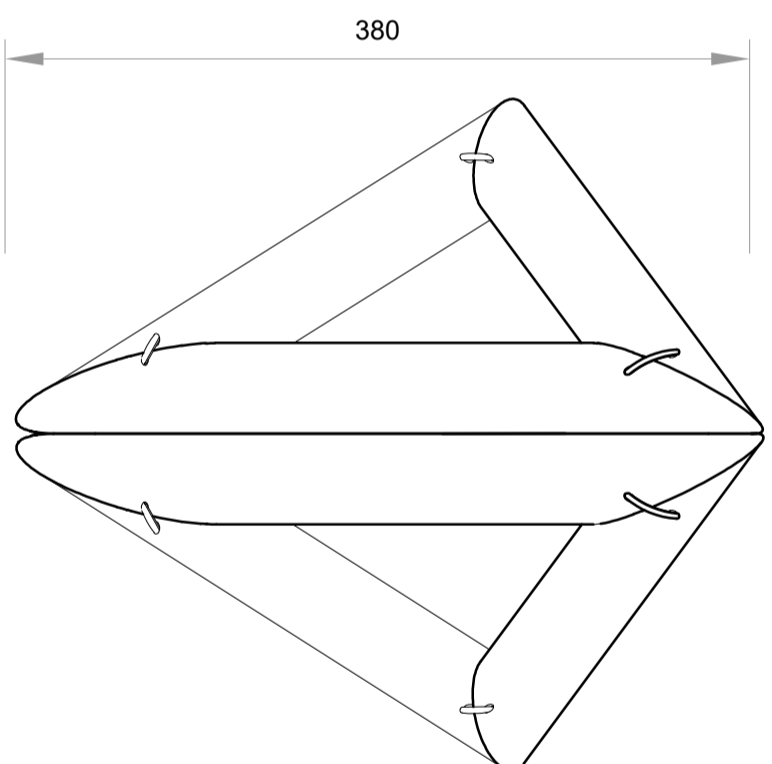
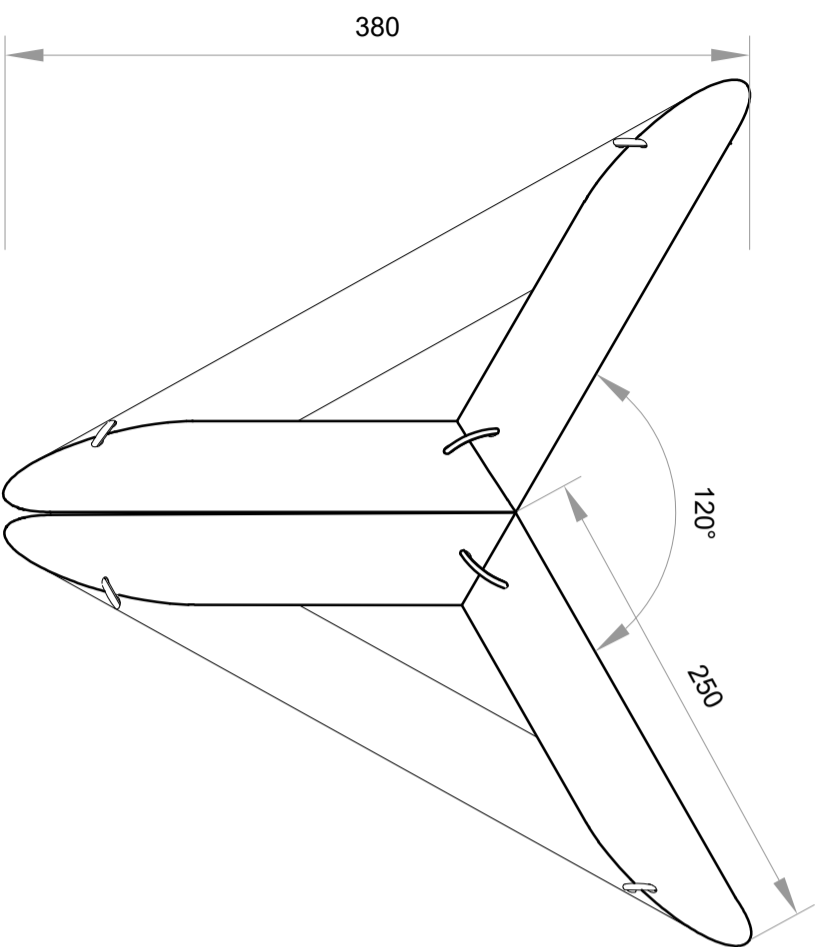
**INVERNADERO -
Despiece**

23643
Valeria Rodriguez




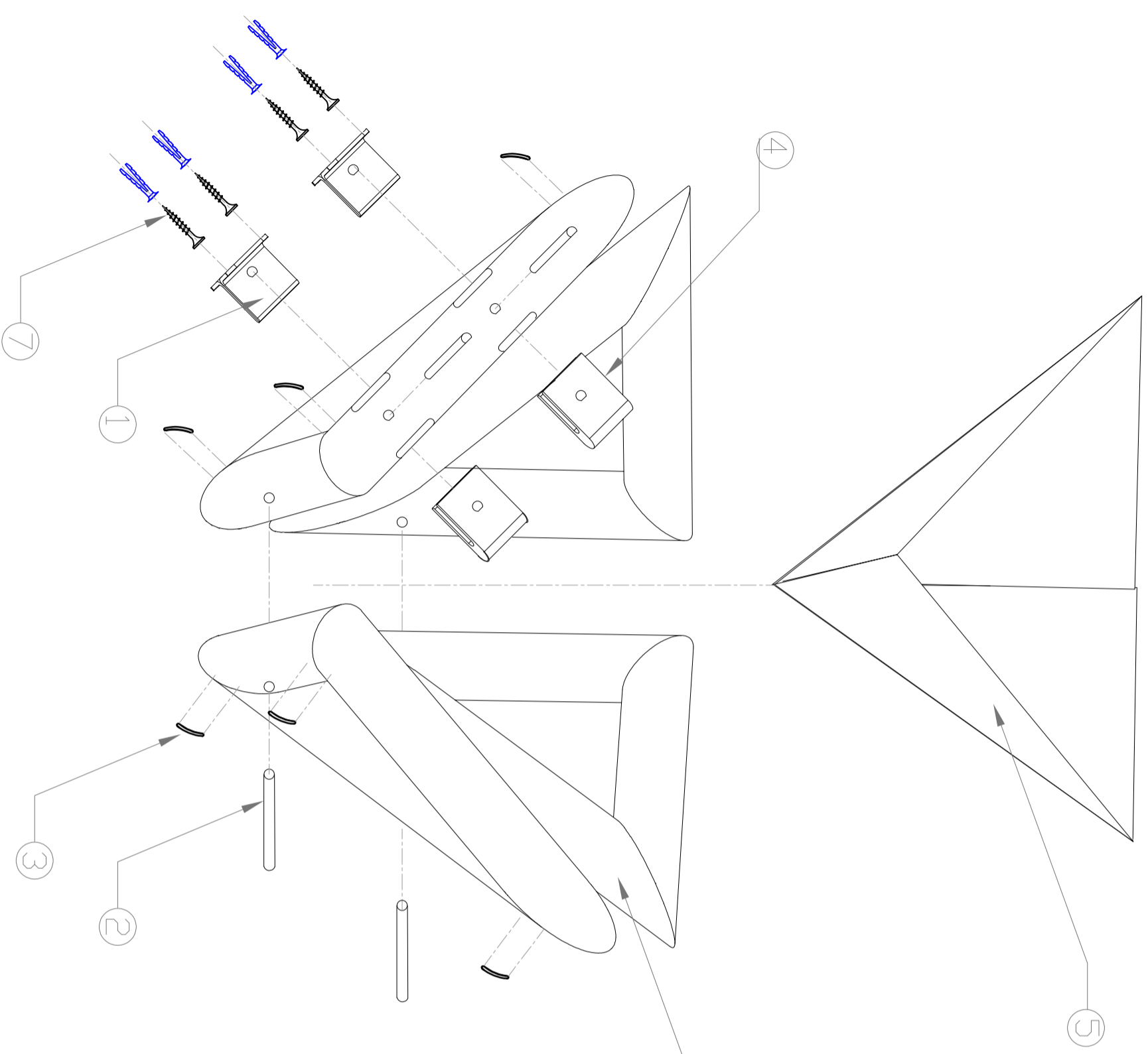
Cultivos & Cultura

L16



CORTE A-A

Fecha	Nombre	Taller de Diseño Industrial IV	23643	 Cultivos Cultura
Dib.	Rev.	Apr.	Valeria Rodriguez	
Esc: 1:5		PORTA-MACETA- VISTAS		L17



2	Elementos de unión en pared	1	TPU Y PLA	Impresión 3D
6	Pernos	2	TPU	Impresión 3D
12	Cuero	3	Cuero	Corte y tejido
2	Tarugo de agarre	4	TPU	Impresión 3D
1	Maceta	5	nylon	Corte, caladura y costura
1	Caña tacuara 5m	6	Caña tacuara	Corte y caladura
4	Tornillo y tarugo	7	TPU	Impresión 3D

Fecha	Nombre	Taller de Diseño Industrial IV	23643	
Dib.			Valeria Rodriguez	
Rev.				
Apr.				
Esc: 1:5		PORTA-MACETA DESPIECE		L18