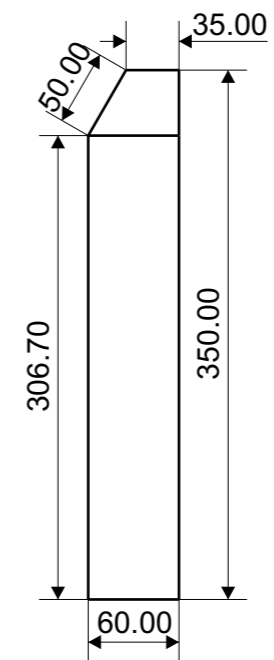
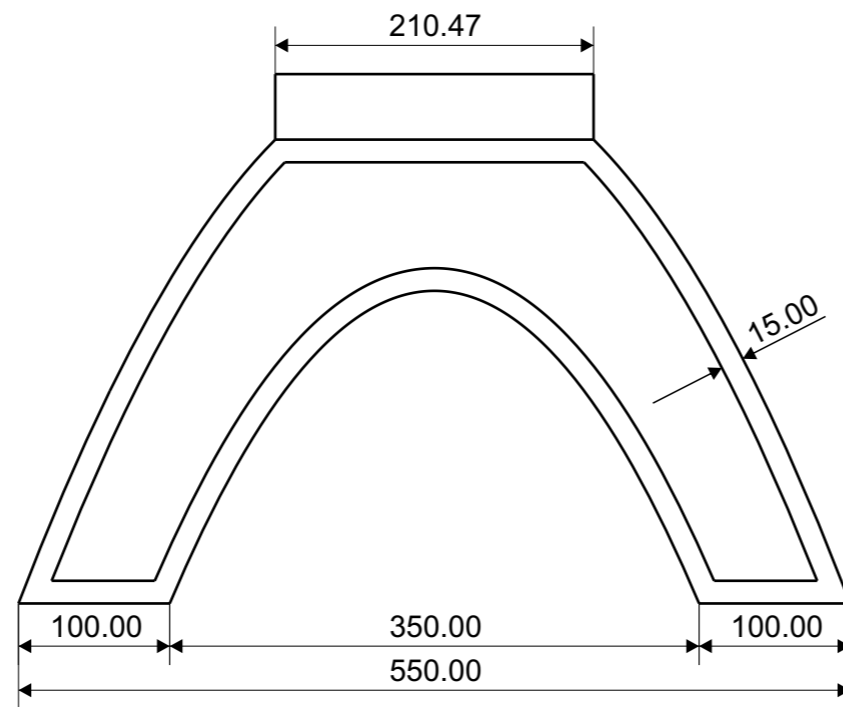
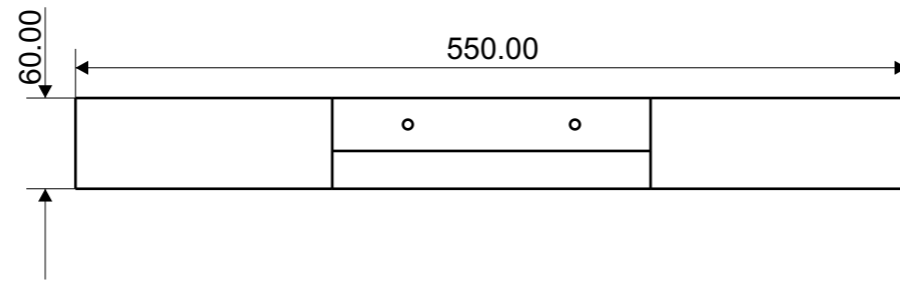
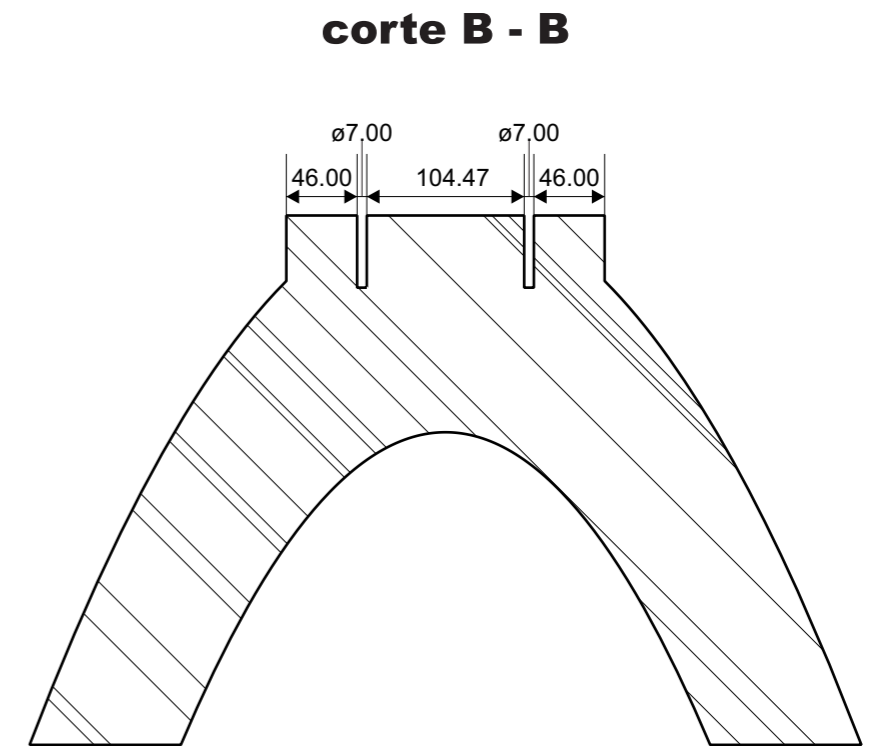
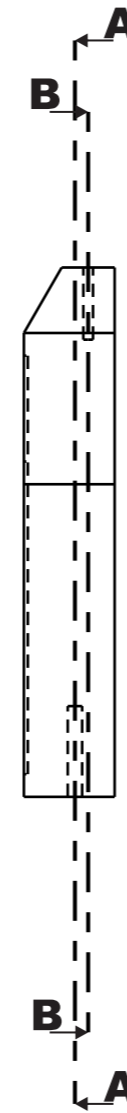
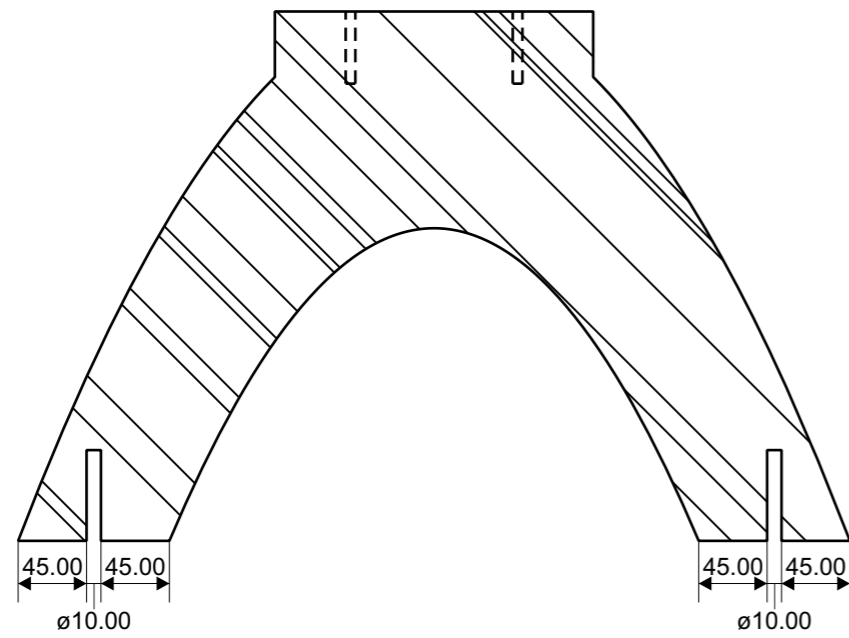


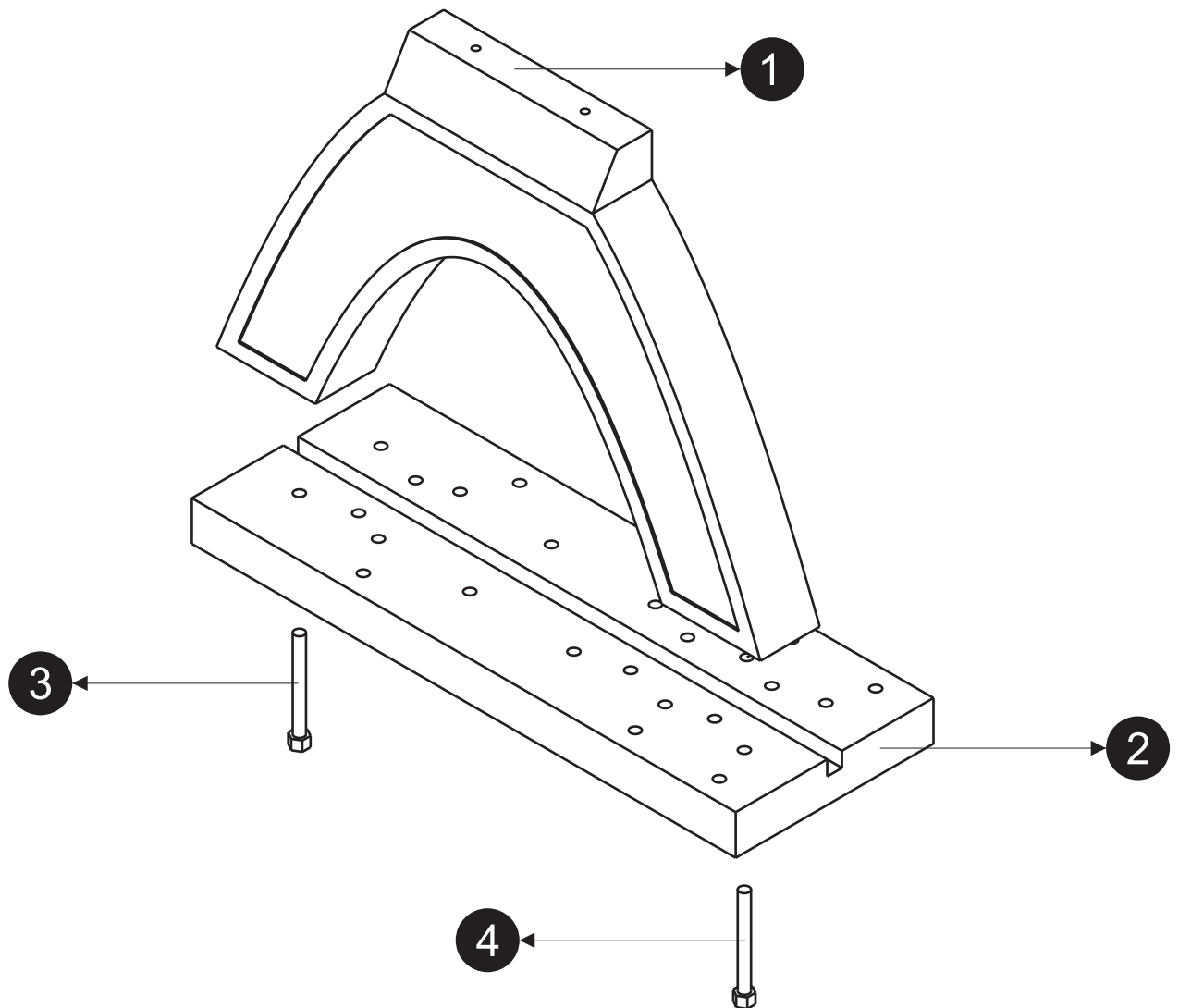
	Fecha	Nombre		TALLER IV T.F.D.I.
Dib.				
Rev.				
Letra				
Escala 1:5			PLANO GENERAL - RAÍZ.	F.A.U.D. U.N.S.J.
Unidad: mm				
Toler.				
Rug.				HEREDIA ARAVENA, Martín E. Reg. 20918
				Dir. Tesis D.I. LISSANDRELLO, Leonardo D.I. CANO, Andrea



	Fecha	Nombre		TALLER IV T.F.D.I.
Dib.				
Rev.				
Letra				
Escala 1:5			PLANO GENERAL - RAMA 1.	F.A.U.D. U.N.S.J.
Unidad: mm				HEREDIA ARAVENA, Martín E. Reg. 20918
				Dir. Tesis D.I. LISSANDRELLO, Leonardo D.I. CANO, Andrea
Toler.				
Rug.				



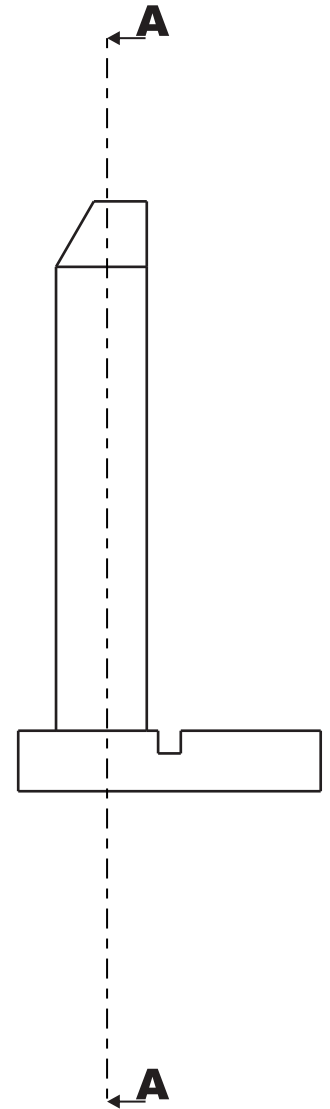
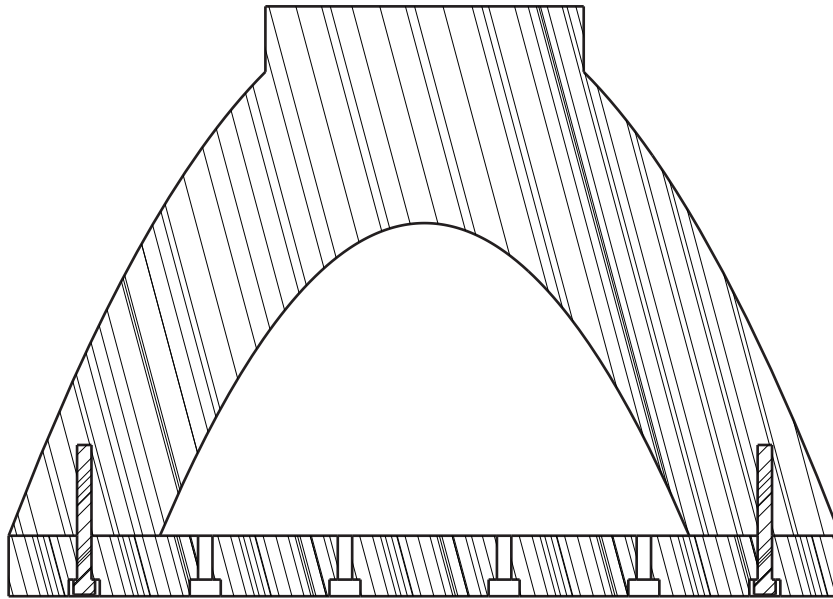
	Fecha	Nombre		TALLER IV T.F.D.I.
Dib.				
Rev.				
Letra				
Escala 1:5	PLANO DE CORTE - RAMA 1. Detalle de orificios de vinculación a Raíz y Hoja.			F.A.U.D. U.N.S.J.
Unidad: mm				
Toler.				HEREDIA ARAVENA, Martín E. Reg. 20918
Rug.				Dir. Tesis D.I. LISSANDRELLO, Leonardo D.I. CANO, Andrea



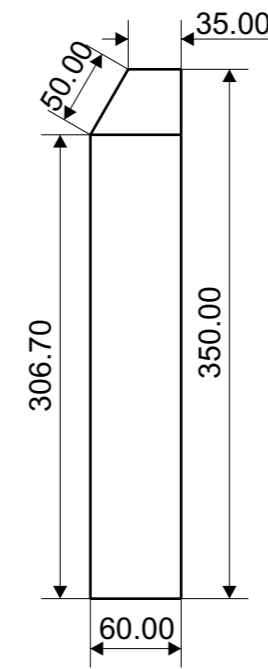
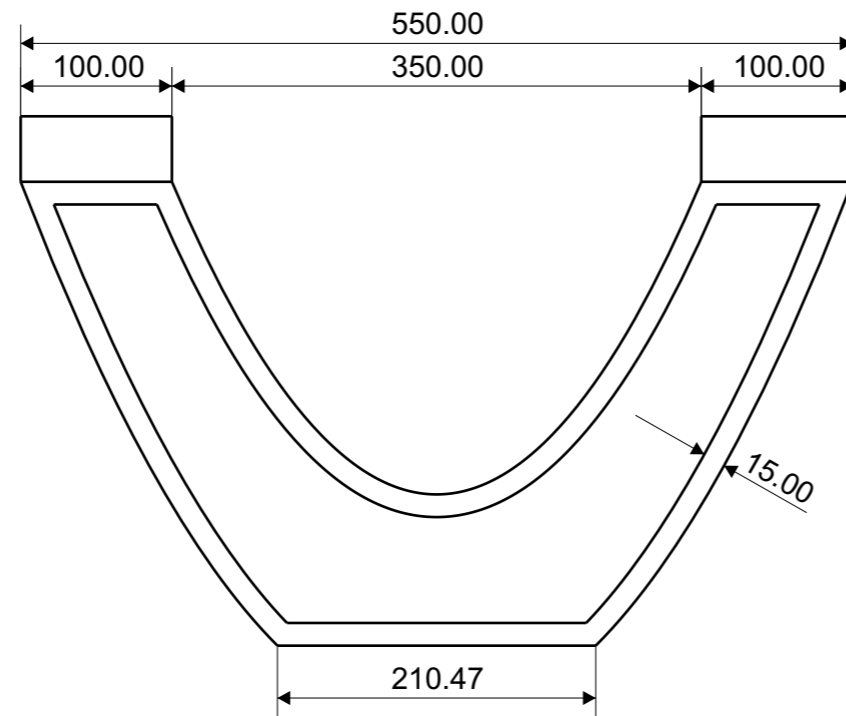
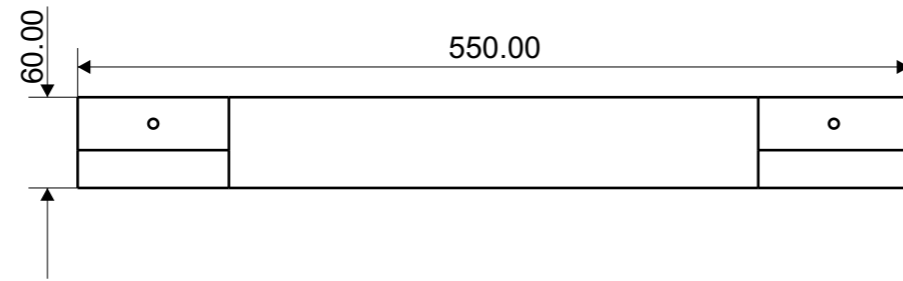
Referencia	Denominacion	Material
1	Pieza Rama 1	Concreto y aditivos
2	Pieza Raiz	Concreto y aditivos
3, 4	Tornillo de anclaje directo	Acero al carbono

Dib. Rev. Letra Escala 1:5 Unidad: mm Toler. Rug.	Fecha	Nombre	TALLER IV T.F.D.I. F.A.U.D. U.N.S.J. HEREDIA ARAVENA, Martín E. Reg. 20918 Dir. Tesis D.I. LISSANDRELLO, Leonardo D.I. CANO, Andrea
DESPIECE - VINCULACIÓN RAMA 1 Y RAÍZ.			

corte A - A

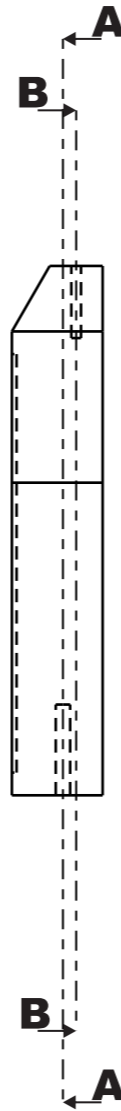
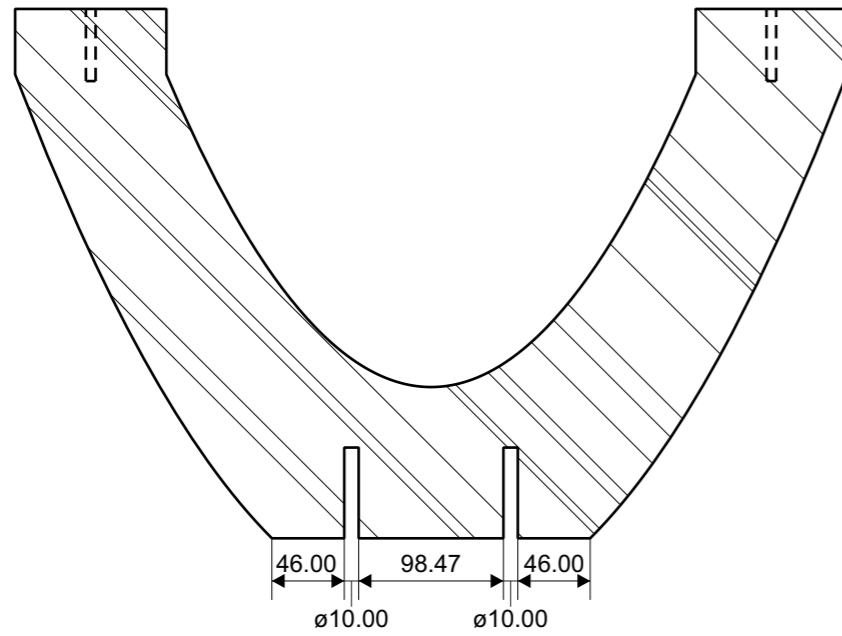


	Fecha	Nombre		TALLER IV T.F.D.I.
Dib.				
Rev.				
Letra				F.A.U.D. U.N.S.J.
Escala 1:5	PLANO DE CORTE - VINCULACIÓN RAMA 1 Y RAÍZ.			
Unidad: mm				
Toler.				
Rug.				
				HEREDIA ARAVENA, Martín E. Reg. 20918
				Dir. Tesis D.I. LISSANDRELLO, Leonardo D.I. CANO, Andrea

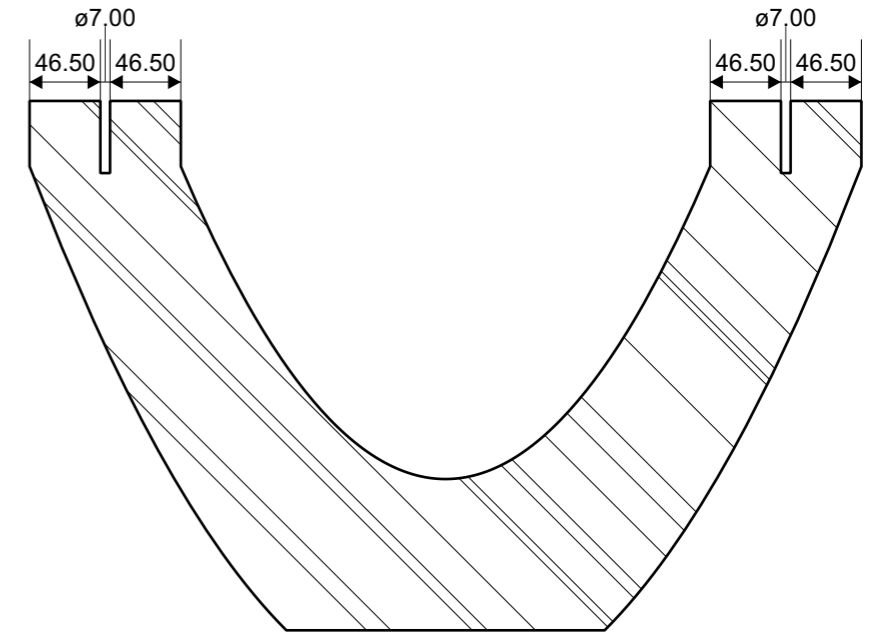


	Fecha	Nombre	TALLER IV T.F.D.I.
Dib.			
Rev.			
Letra			F.A.U.D. U.N.S.J.
Escala 1:5	PLANO GENERAL - RAMA 2.		
Unidad: mm			
Toler.			
Rug.			
			HEREDIA ARAVENA, Martín E. Reg. 20918
			Dir. Tesis D.I. LISSANDRELLO, Leonardo D.I. CANO, Andrea

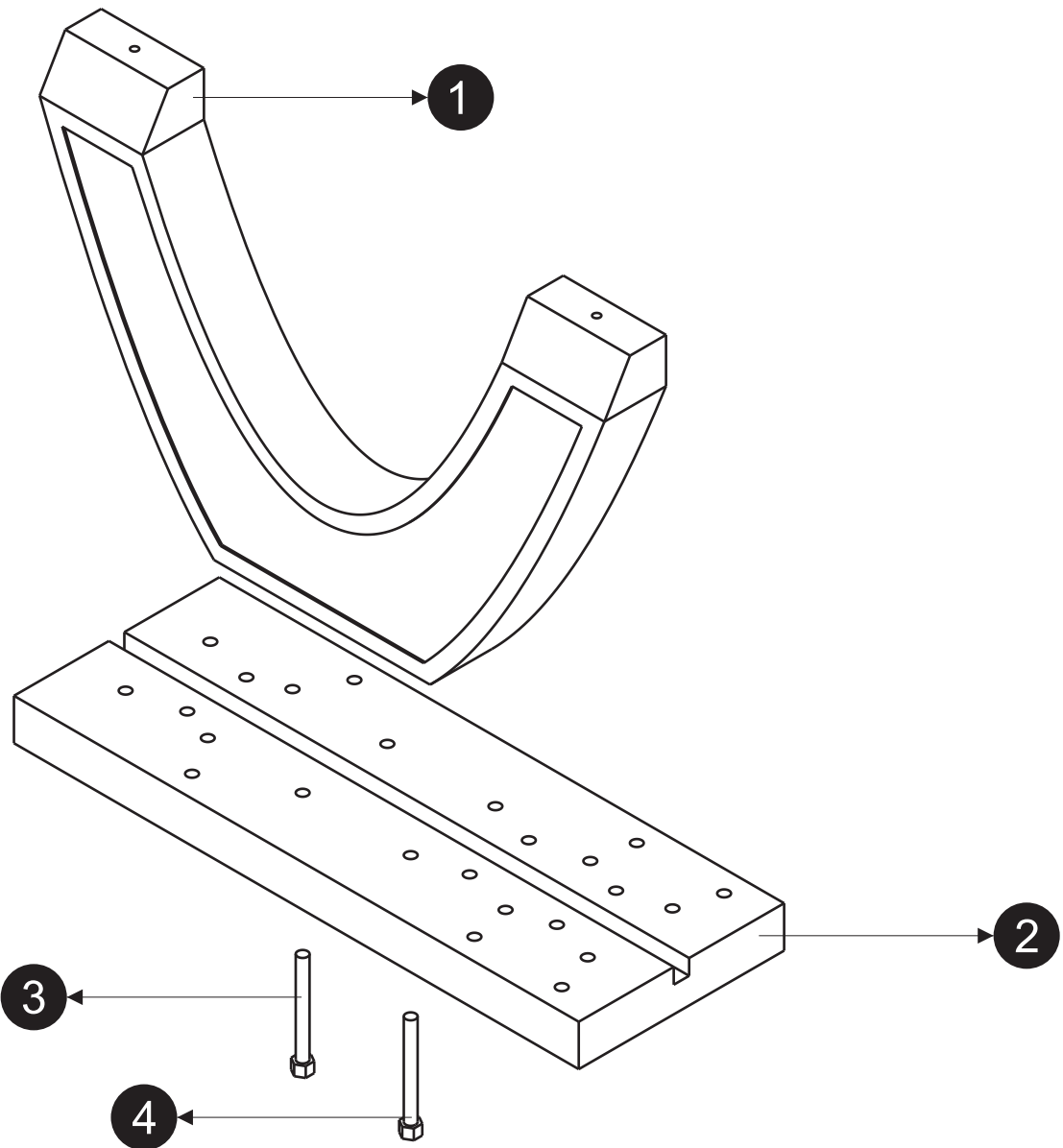
corte A - A



corte B - B



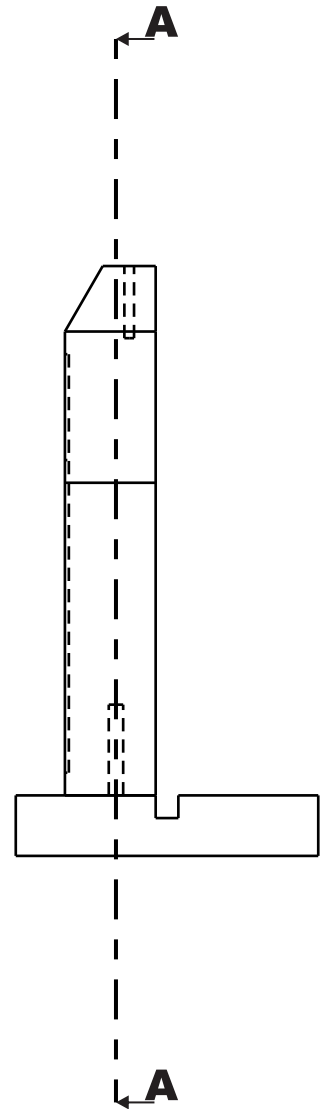
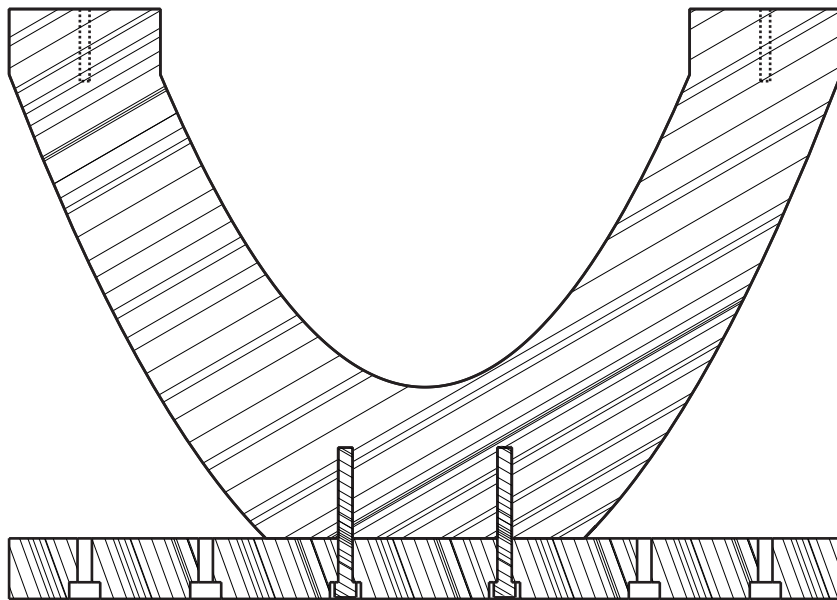
	Fecha	Nombre	TALLER IV T.F.D.I.
Dib.			
Rev.			
Letra			F.A.U.D. U.N.S.J.
Escala 1:5	PLANO DE CORTE - RAMA 2. Detalle de orificios de vinculación a Raíz y Hoja.		
Unidad: mm			
Toler.			HEREDIA ARAVENA, Martín E. Reg. 20918
Rug.			Dir. Tesis D.I. LISSANDRELLO, Leonardo D.I. CANO, Andrea



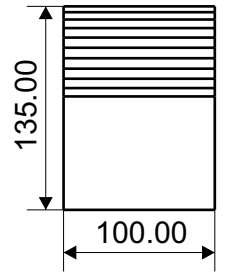
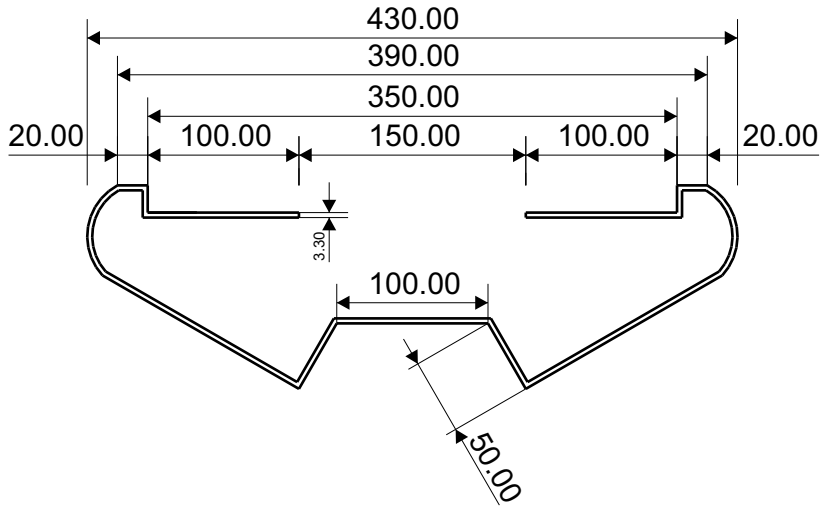
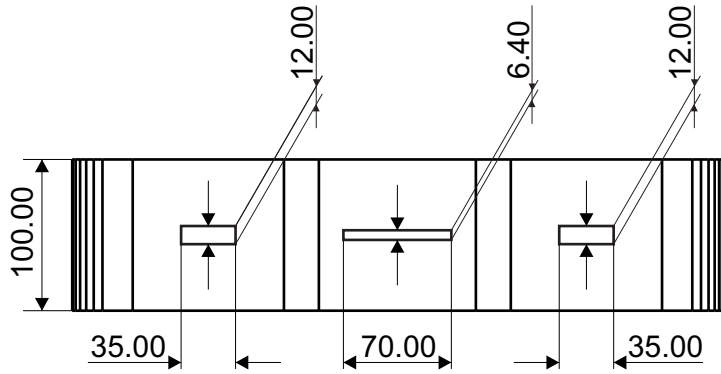
Referencia	Denominacion	Material
1	Pieza Rama 2	Concreto y aditivos
2	Pieza Raíz	Concreto y aditivos
3, 4	Tornillo de anclaje directo	Acero al carbono

Dib. Rev. Letra Escala 1:5 Unidad: mm Toler. Rug.	Fecha	Nombre	TALLER IV T.F.D.I. F.A.U.D. U.N.S.J. HEREDIA ARAVENA, Martín E. Reg. 20918 Dir. Tesis D.I. LISSANDRELLO, Leonardo D.I. CANO, Andrea
	DESPIECE - VINCULACIÓN RAMA 2 Y RAÍZ.		

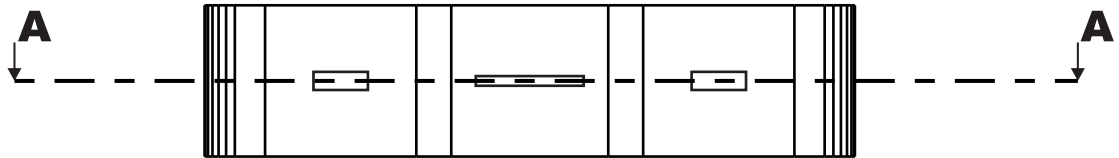
corte A - A



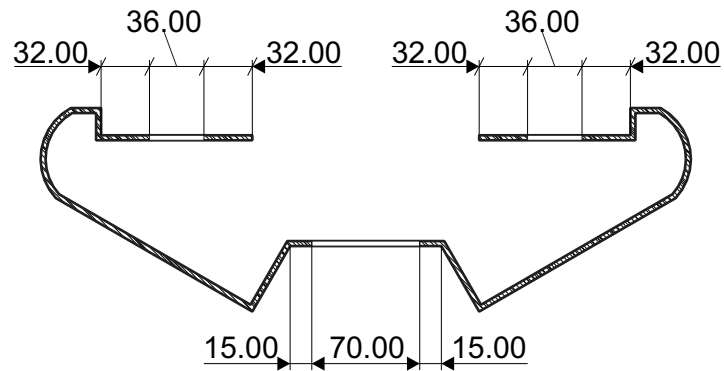
	Fecha	Nombre		TALLER IV T.F.D.I.
Dib.				
Rev.				
Letra				
Escala 1:5	PLANO DE CORTE - VINCULACIÓN RAMA 2 Y RAÍZ.			F.A.U.D. U.N.S.J.
Unidad: mm				
Toler.				HEREDIA ARAVENA, Martín E. Reg. 20918
Rug.				Dir. Tesis D.I. LISSANDRELLO, Leonardo D.I. CANO, Andrea



	Fecha	Nombre		TALLER IV T.F.D.I.
Dib.				
Rev.				
Letra				
Escala 1:5	PLANO GENERAL - HOJA.			F.A.U.D. U.N.S.J.
Unidad: mm				
Toler.				HEREDIA ARAVENA, Martín E. Reg. 20918
Rug.				Dir. Tesis D.I. LISSANDRELLO, Leonardo D.I. CANO, Andrea

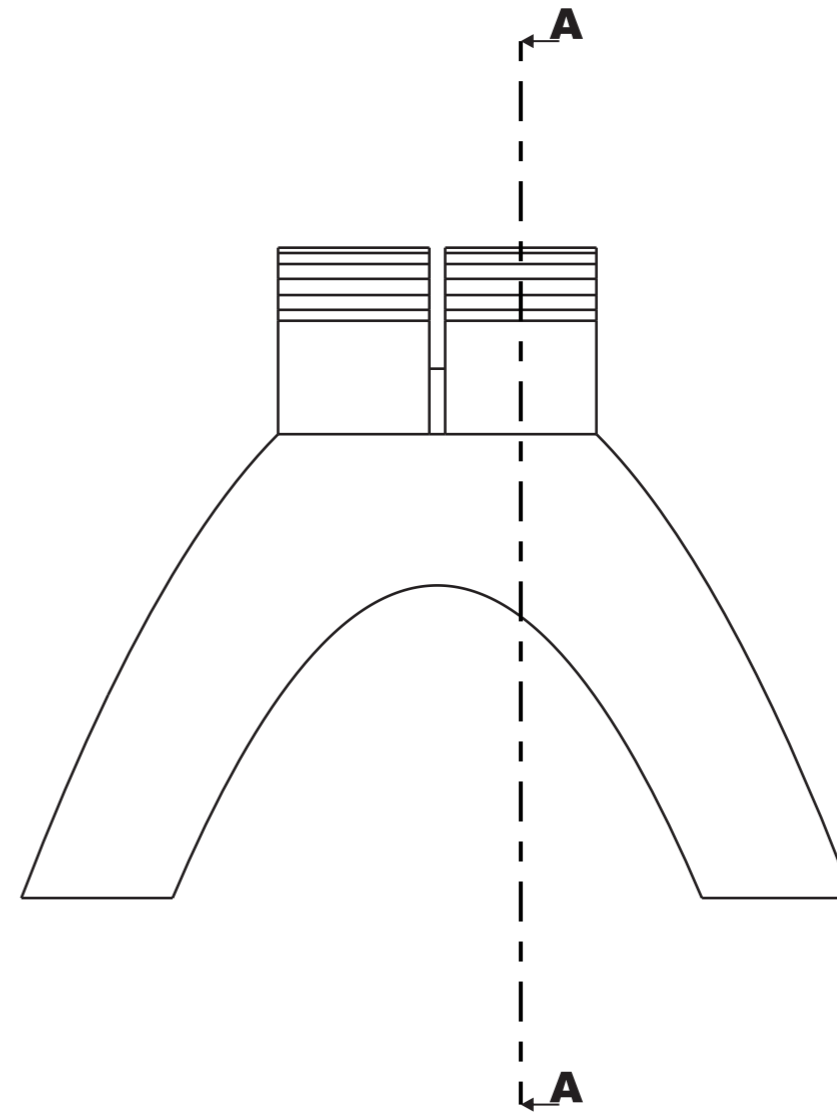
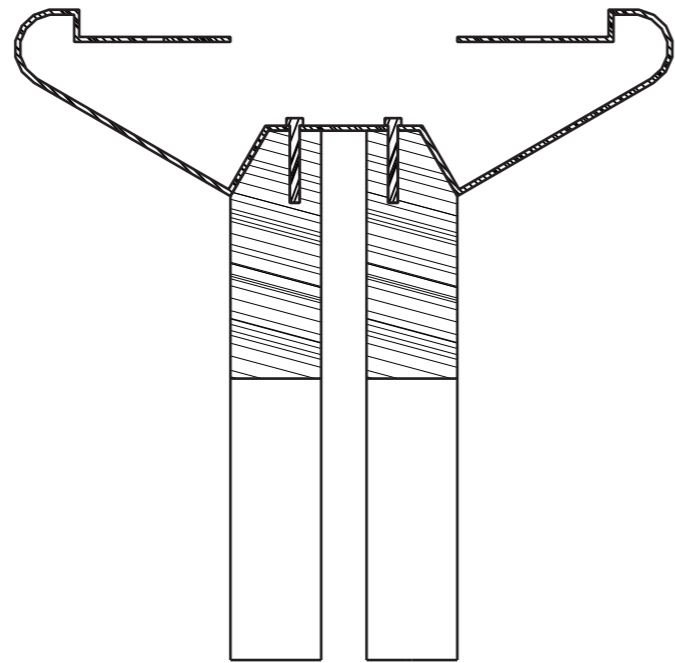


corte A - A



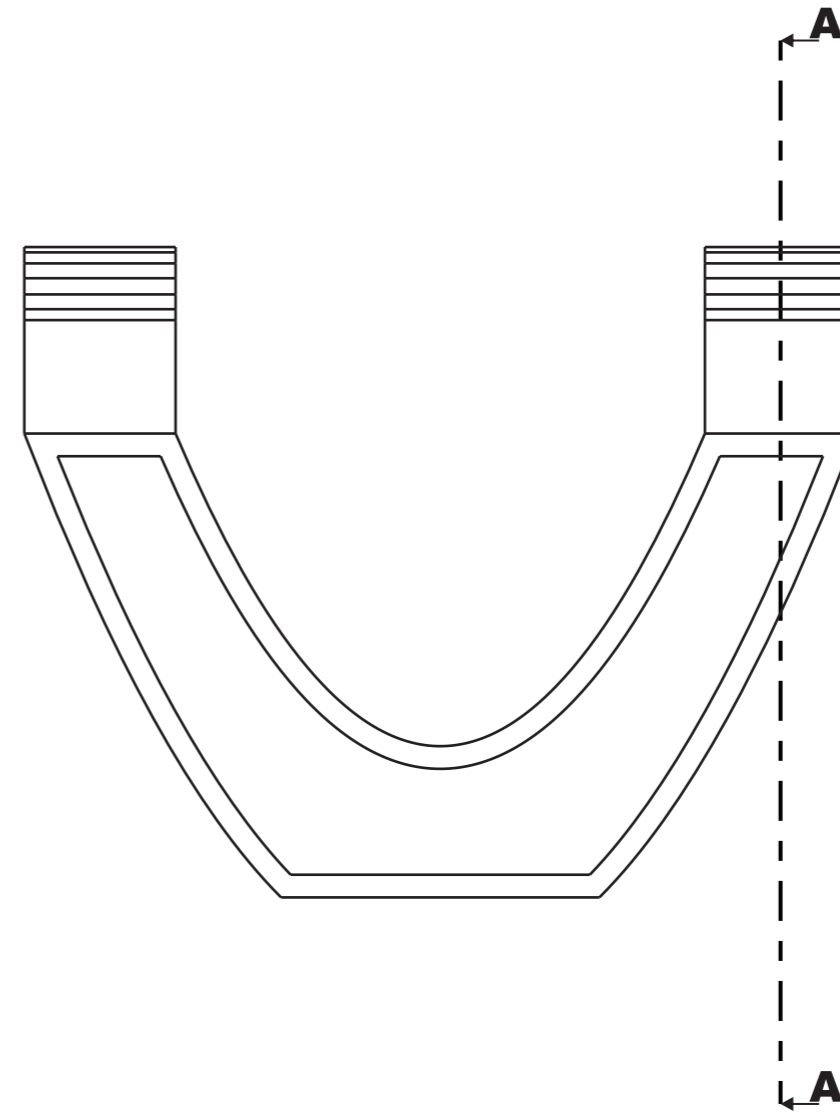
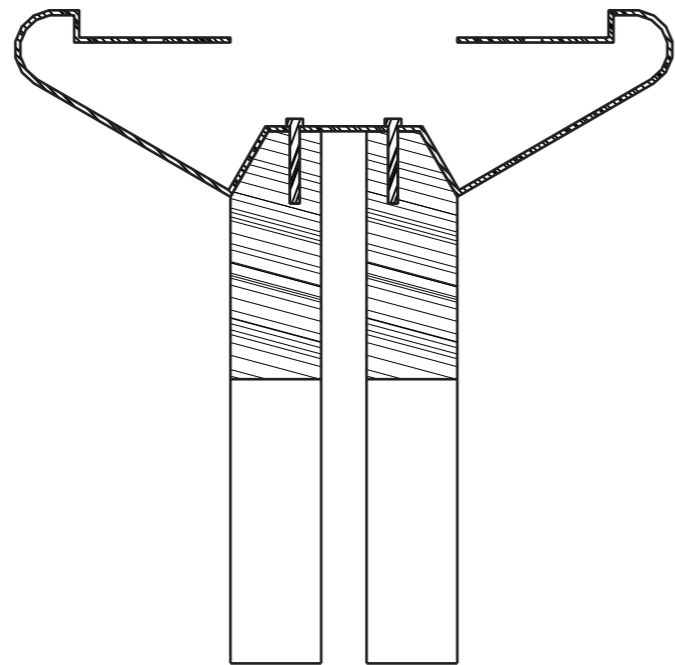
	Fecha	Nombre		TALLER IV T.F.D.I.
Dib.				
Rev.				
Letra				
Escala 1:5	PLANO DE CORTE - HOJA.			F.A.U.D. U.N.S.J.
Unidad: mm				
Toler.				HEREDIA ARAVENA, Martín E. Reg. 20918
Rug.				Dir. Tesis D.I. LISSANDRELLO, Leonardo D.I. CANO, Andrea

corte A - A

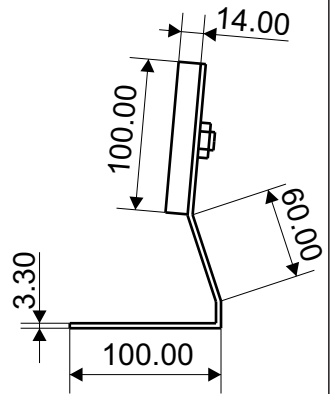
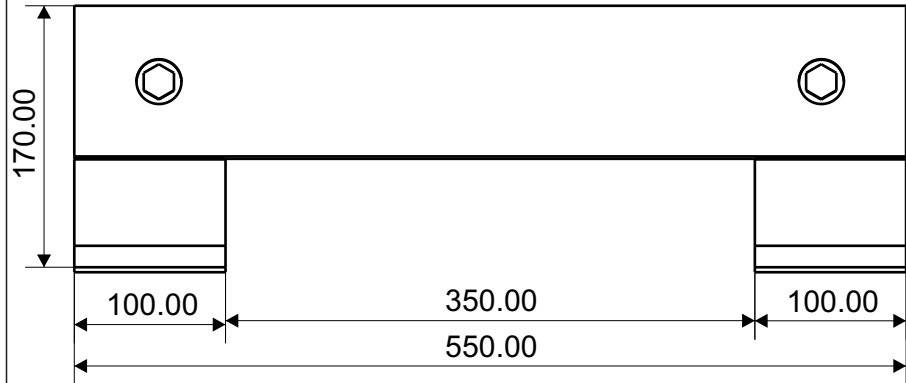
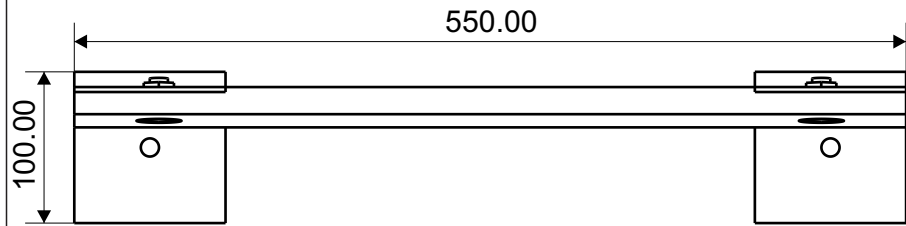


	Fecha	Nombre		TALLER IV T.F.D.I.
Dib.				
Rev.				
Letra				
Escala 1:5	PLANO DE CORTE - VINCULACIÓN RAMA 1 CON HOJA.			F.A.U.D. U.N.S.J.
Unidad: mm				
Toler.				
Rug.				HEREDIA ARAVENA, Martín E. Reg. 20918
				Dir. Tesis D.I. LISSANDRELLO, Leonardo D.I. CANO, Andrea

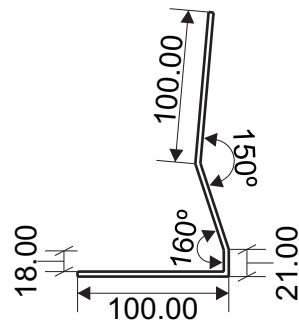
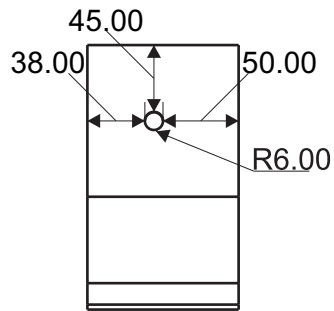
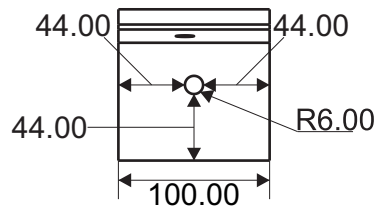
corte A - A



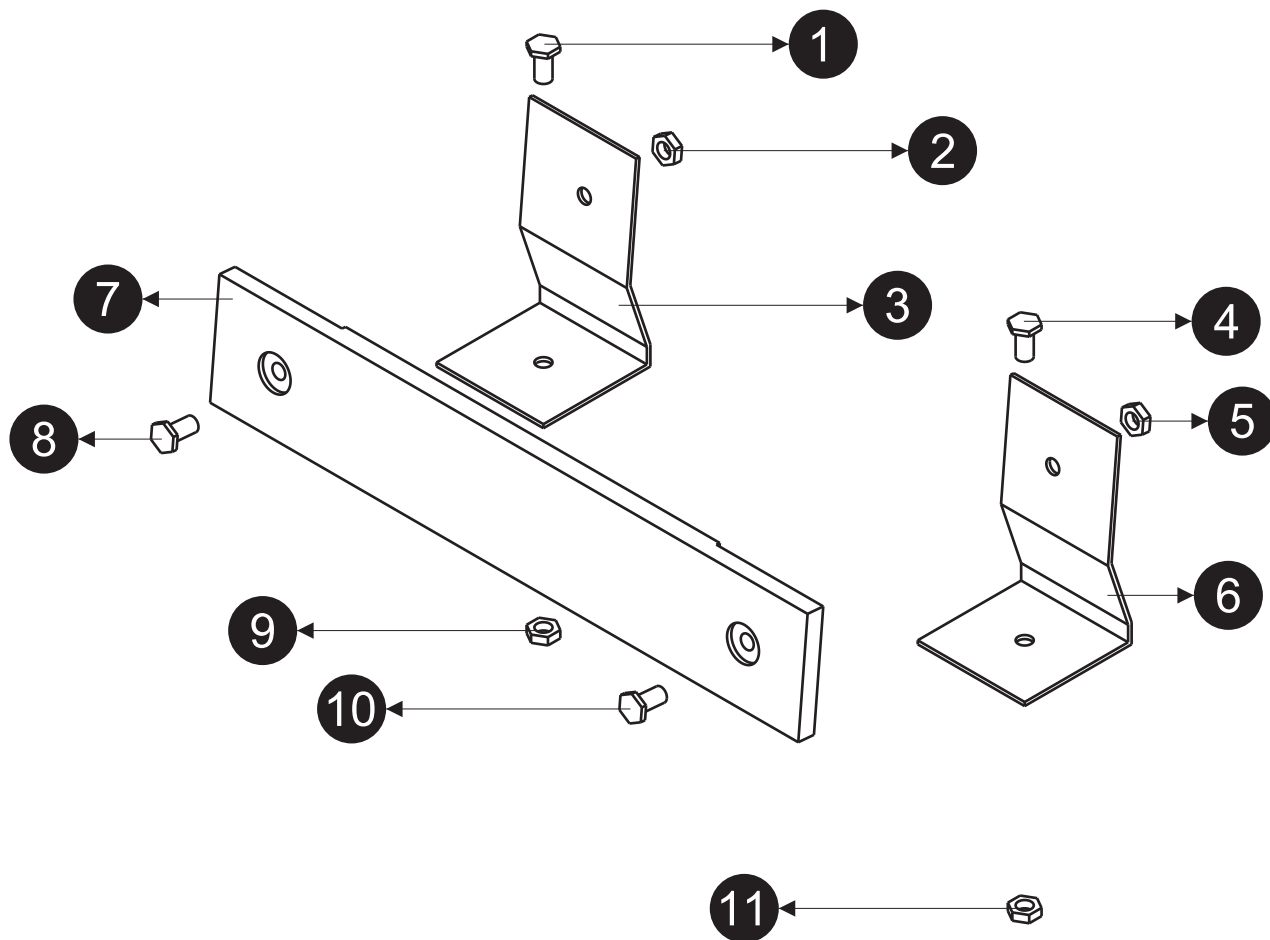
	Fecha	Nombre		TALLER IV T.F.D.I.
Dib.				
Rev.				
Letra				
Escala 1:5	PLANO DE CORTE - VINCULACIÓN RAMA 2 CON HOJA.			F.A.U.D. U.N.S.J.
Unidad: mm				
Toler.				
Rug.				HEREDIA ARAVENA, Martín E. Reg. 20918
				Dir. Tesis D.I. LISSANDRELLO, Leonardo D.I. CANO, Andrea



	Fecha	Nombre		TALLER IV T.F.D.I.
	Dib.			
	Rev.			
	Letra			
Escala 1:5	PLANO GENERAL - RESPALDO.			F.A.U.D. U.N.S.J.
Unidad: mm				
Toler.				HEREDIA ARAVENA, Martín E. Reg. 20918
Rug.				Dir. Tesis D.I. LISSANDRELLO, Leonardo D.I. CANO, Andrea

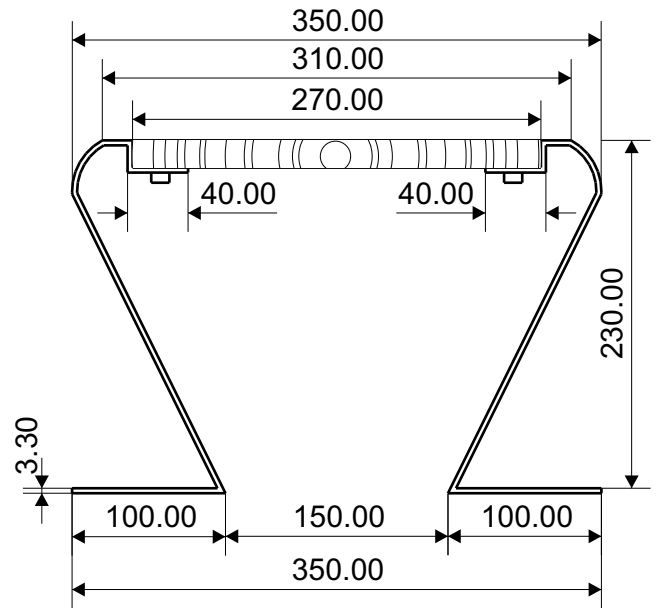
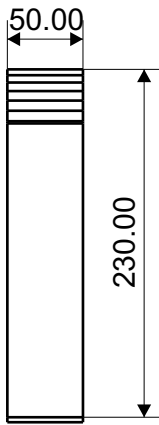
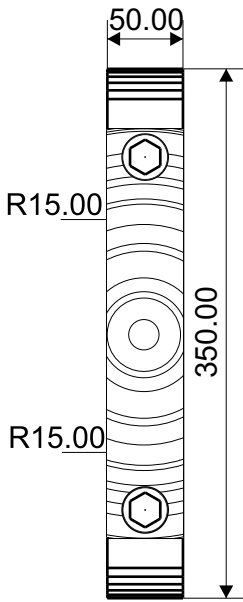


	Fecha	Nombre		TALLER IV T.F.D.I.
Dib.				
Rev.				
Letra				
Escala 1:5 Unidad: mm	DETALLE Y PLIEGUES - MÉNSULA DE RESPALDO			F.A.U.D. U.N.S.J.
Toler.				HEREDIA ARAVENA, Martín E. Reg. 20918
Rug.				Dir. Tesis D.I. LISSANDRELLO, Leonardo D.I. CANO, Andrea

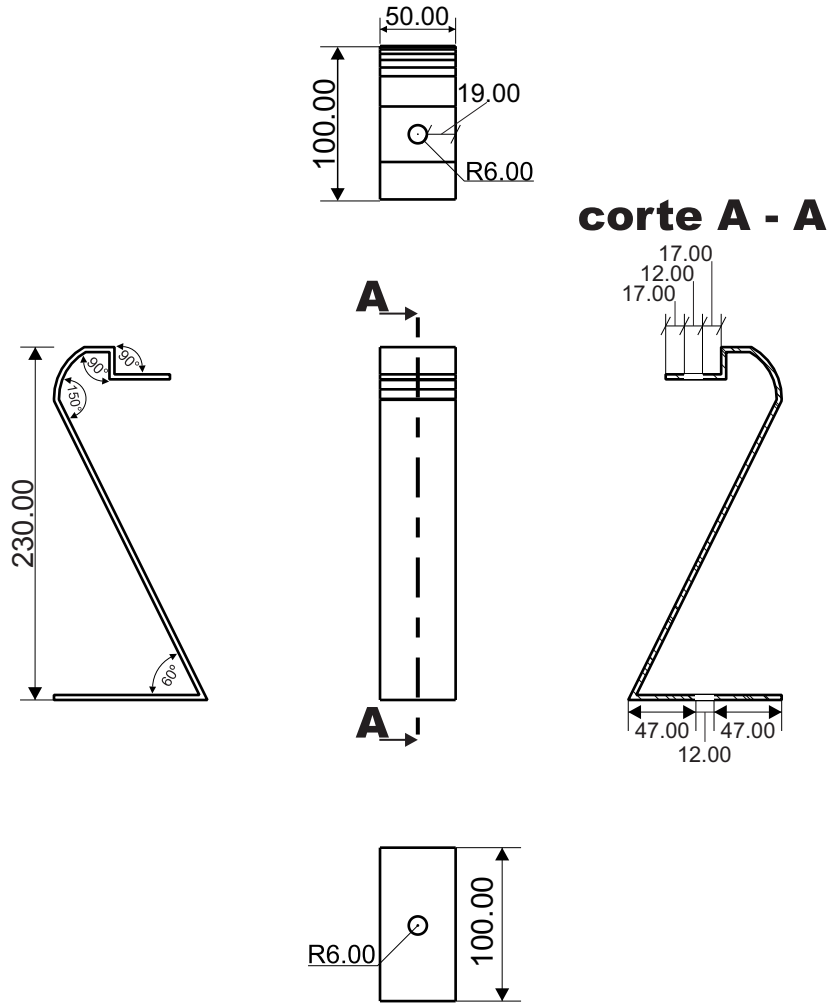


Referencia	Denominacion	Material
1, 4, 8, 10	Bulon hexagonal milimetrico	Acero inoxidable
2, 5, 9, 11	Tuerca milimetrica	Acero inoxidable
3, 6	Mensula sosten de placa	Chapa lisa laminada en frio
7	Placa TetraPack	Placa ecologica prensada

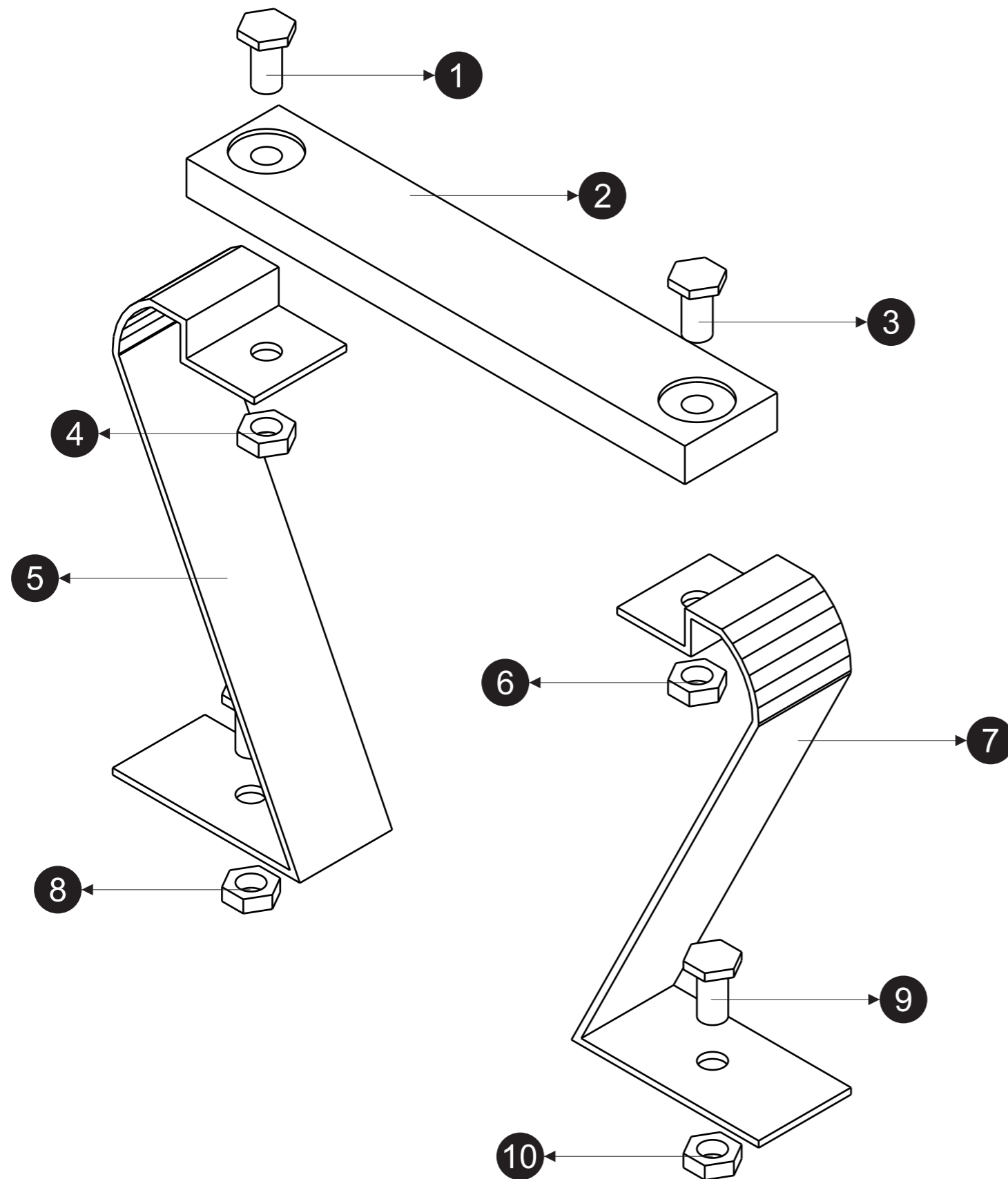
Dib. Rev. Letra Escala 1:2 Unidad: mm Toler. Rug.	Fecha	Nombre	DESPIECE Y DETALLE DE PIEZAS - RESPALDO	TALLER IV T.F.D.I.	
					F.A.U.D. U.N.S.J.
				HEREDIA ARAVENA, Martín E. Reg. 20918	
				Dir. Tesis D.I. LISSANDRELLO, Leonardo D.I. CANO, Andrea	



	Fecha	Nombre		TALLER IV T.F.D.I.
	Dib.			
	Rev.			
	Letra			
Escala 1:5	PLANO GENERAL - APOYABRAZOS			F.A.U.D.
Unidad: mm				U.N.S.S.J.
Toler.				HEREDIA ARAVENA, Martín E. Reg. 20918
Rug.				Dir. Tesis D.I. LISSANDRELLO, Leonardo D.I. CANO, Andrea

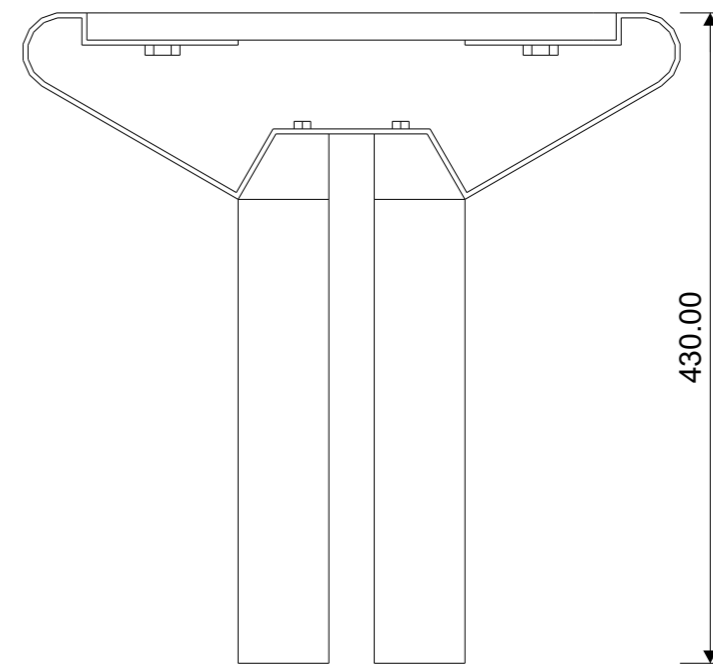
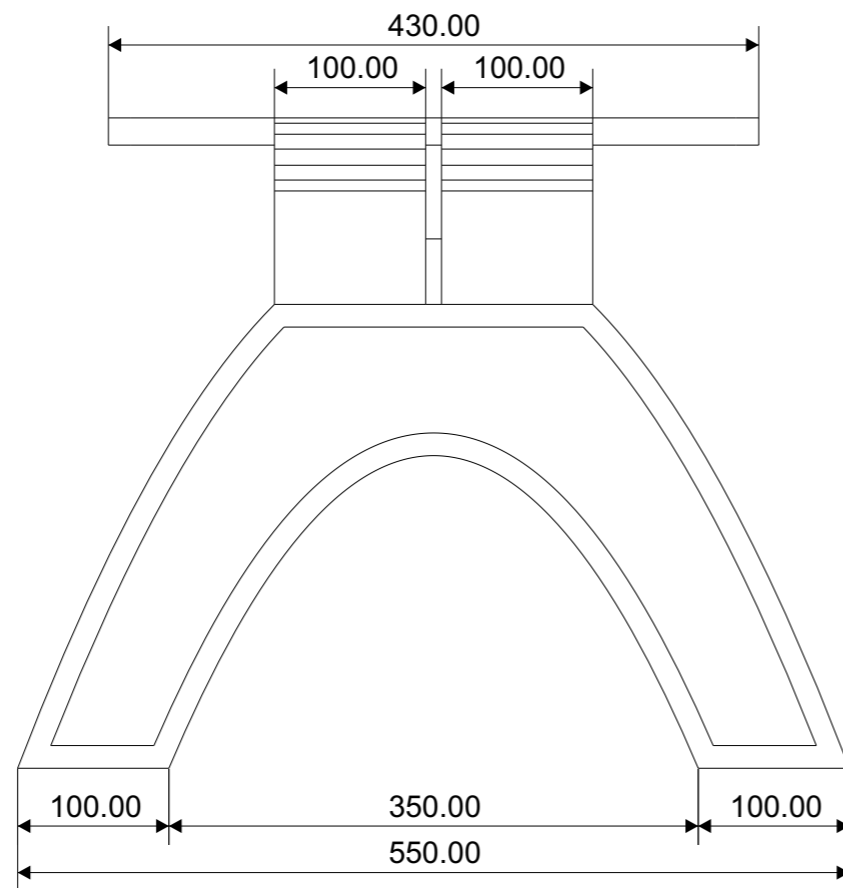
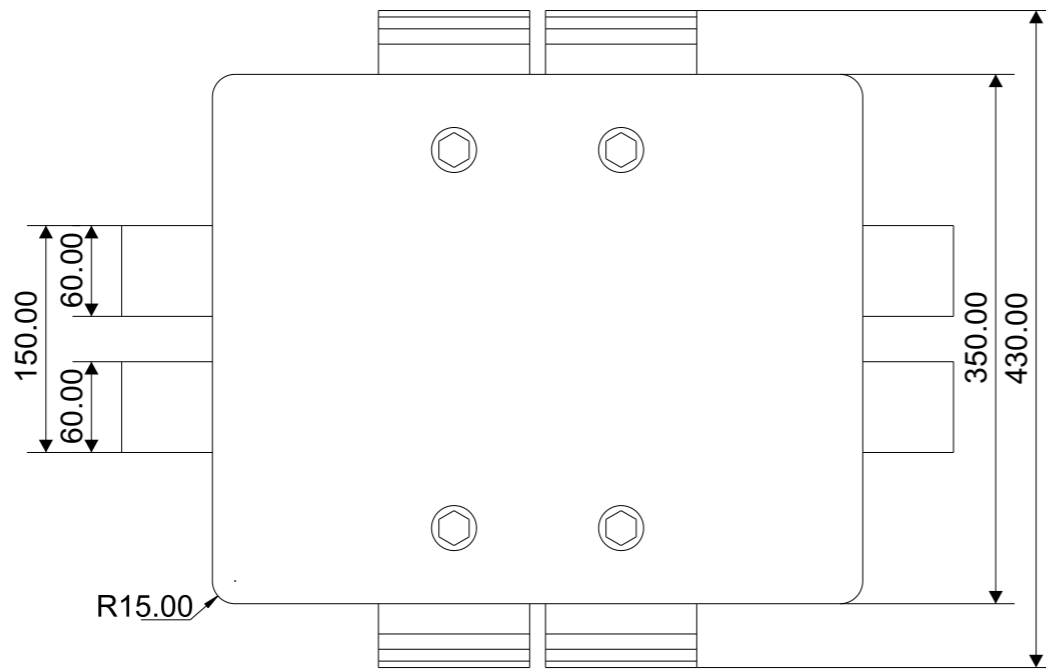


	Fecha	Nombre		TALLER IV T.F.D.I.	
Dib.					
Rev.					
Letra				F.A.U.D. U.N.S.J.	
Escala 1:5 Unidad: mm	PLANO GENERAL Y CORTE- MÉNSULA DE APOYABRAZOS				
Toler.				HEREDIA ARAVENA, Martín E. Reg. 20918	
Rug.				Dir. Tesis D.I. LISSANDRELLO, Leonardo D.I. CANO, Andrea	

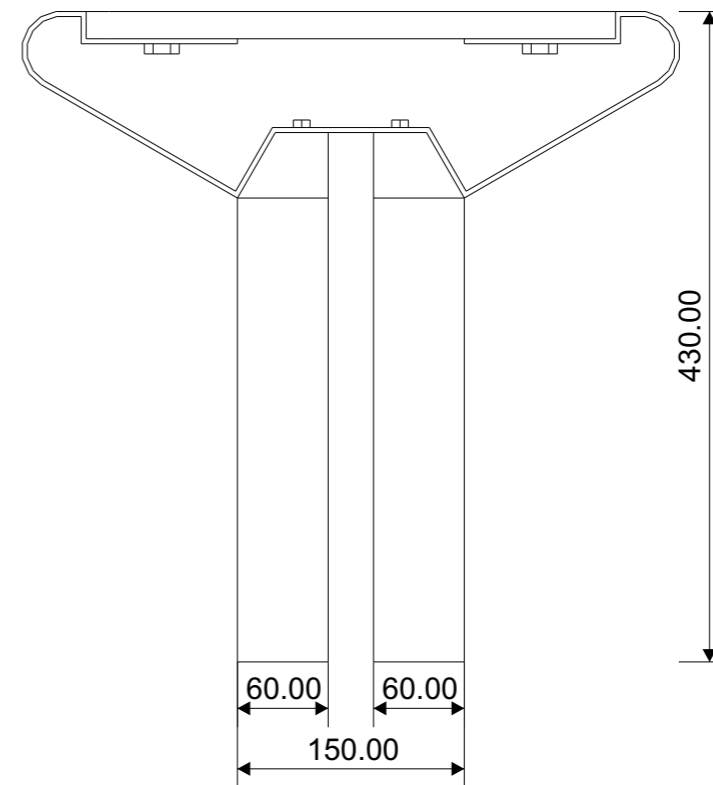
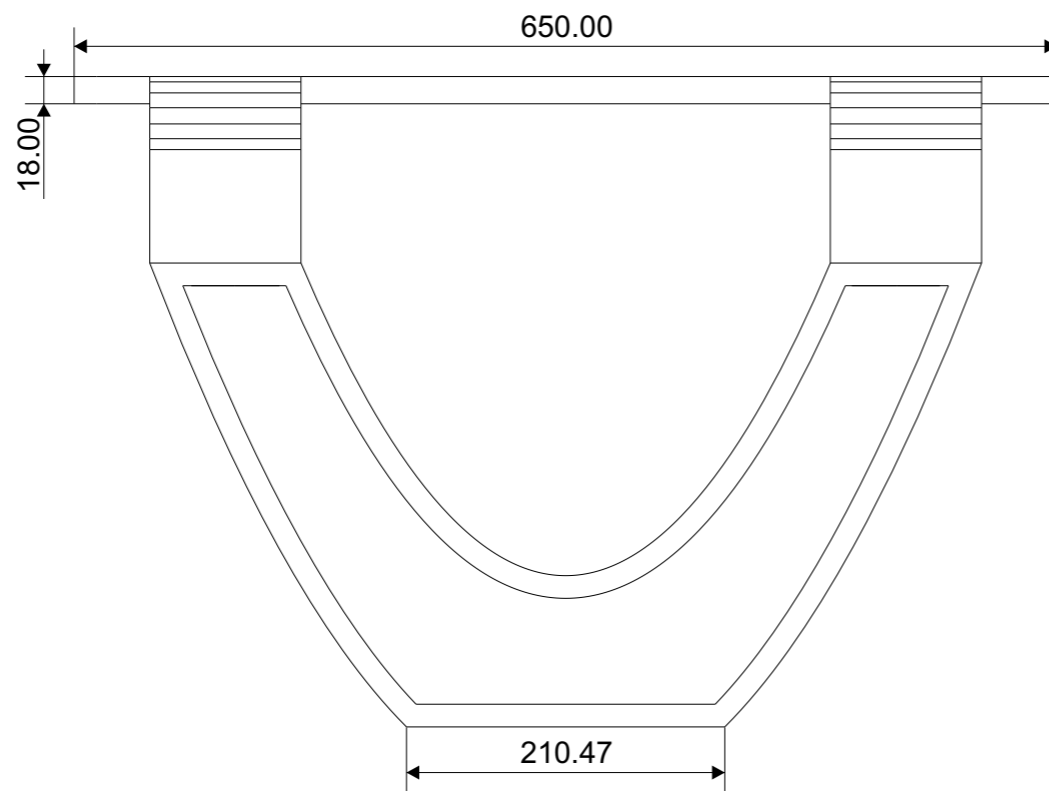
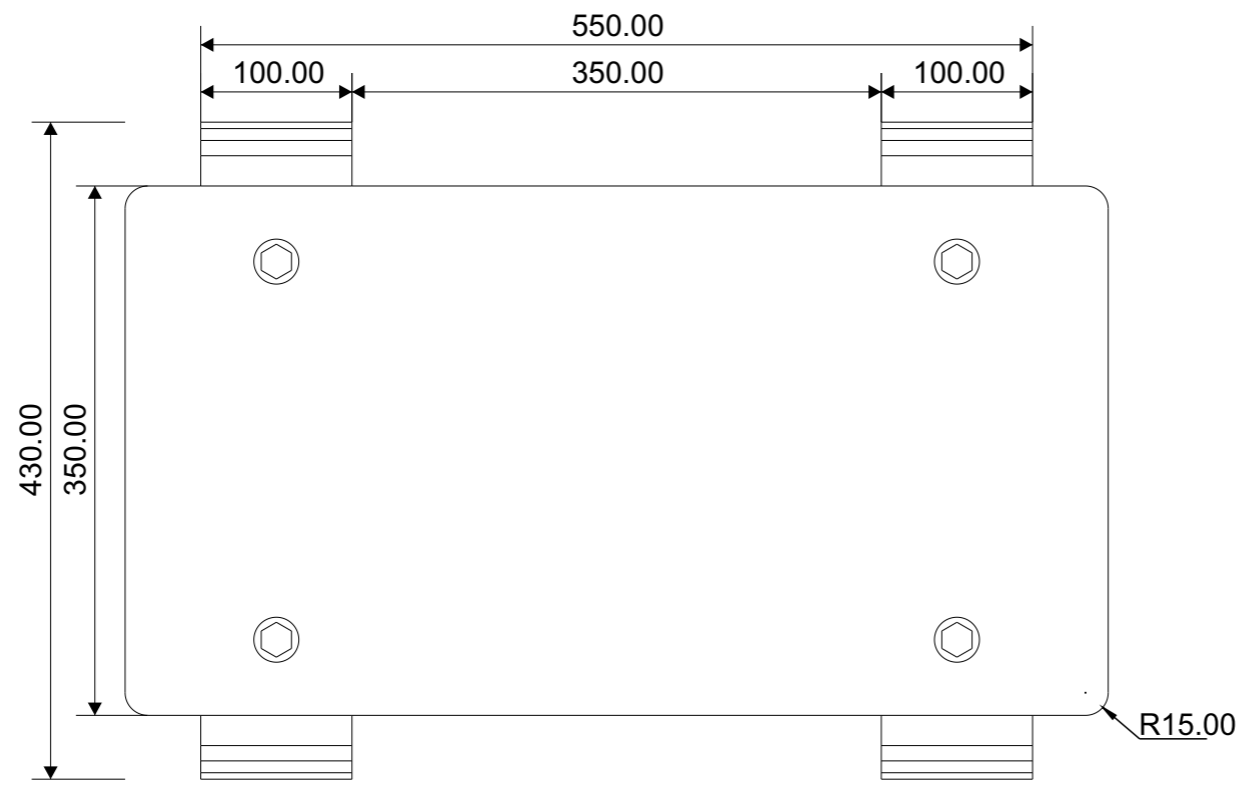


Referencia	Denominacion	Material
1, 3,9	Bulon hexagonal milimetricos inoxidable	Acero al carbono
4, 6, 8, 10	Tuerca milimetrica inoxidable	Acero al carbono
2	Placa TetraPack	Placa ecologica prensada
5, 7	Mensula Apoyabrazo	Chapa lisa laminada en frio

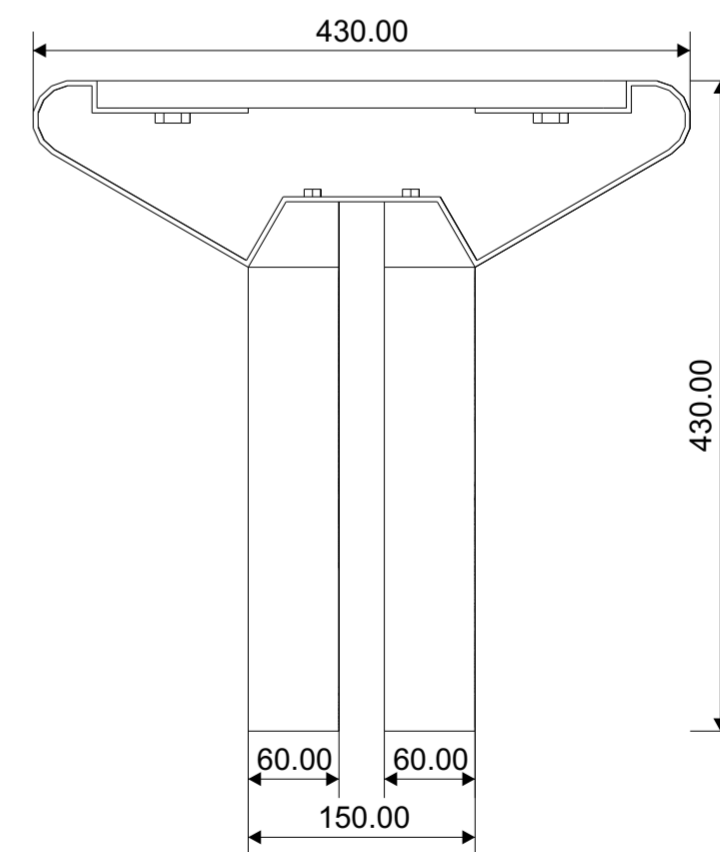
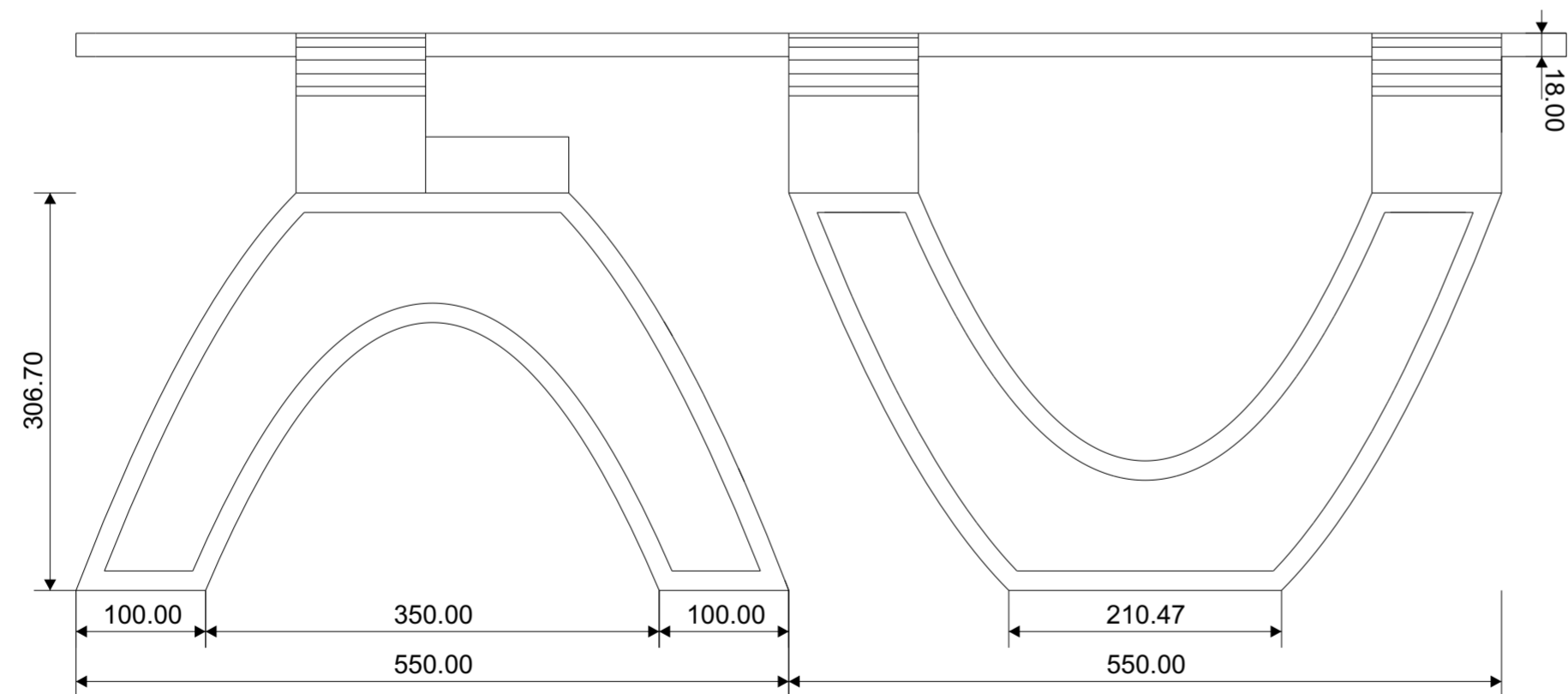
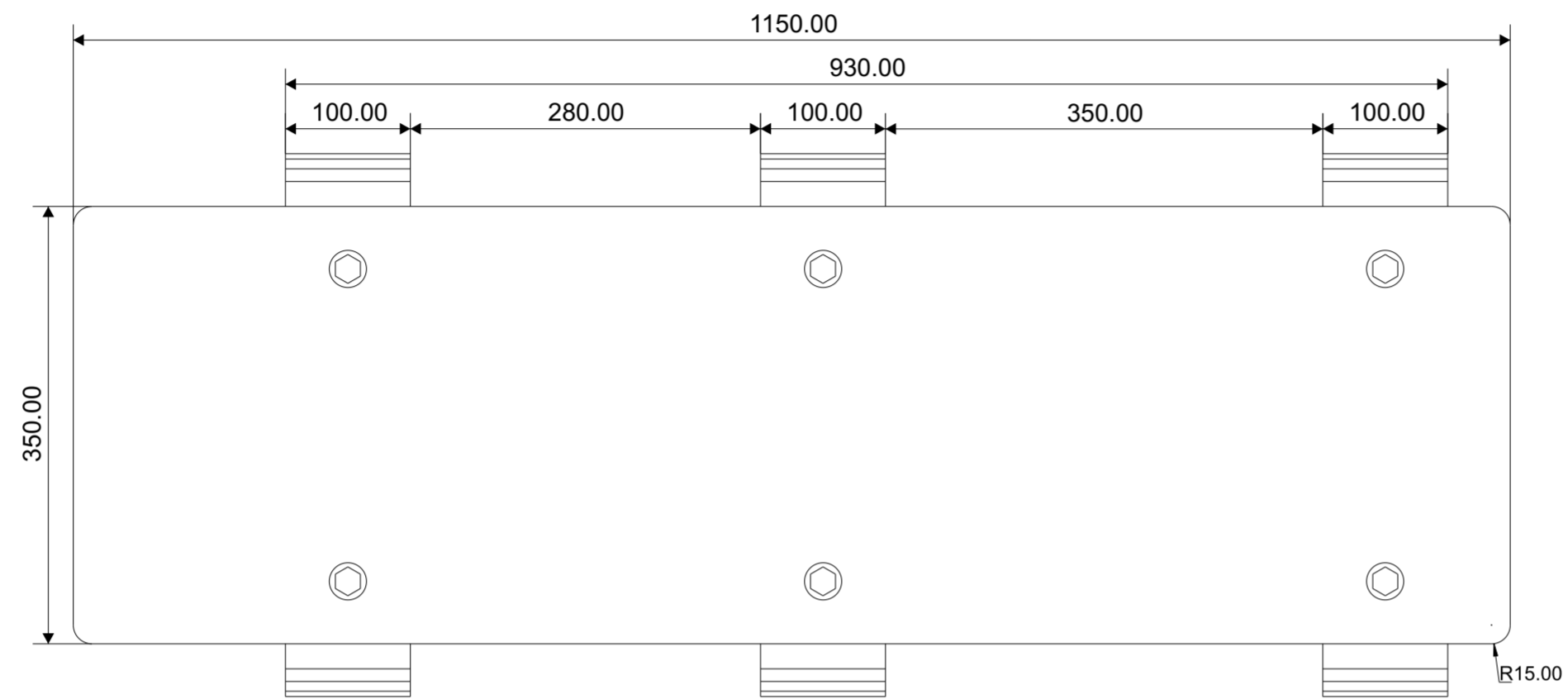
Dib. Rev. Letra Escala 1:2 Unidad: mm Toler. Rug.	Fecha	Nombre	TALLER IV T.F.D.I.
	DESPIECE Y DETALLE DE PIEZAS - APOYABRAZOS		F.A.U.D. U.N.S.J.
			HEREDIA ARAVENA, Martin E. Reg. 20918
			Dir. Tesis D.I. LISSANDRELLO, Leonardo D.I. CANO, Andrea



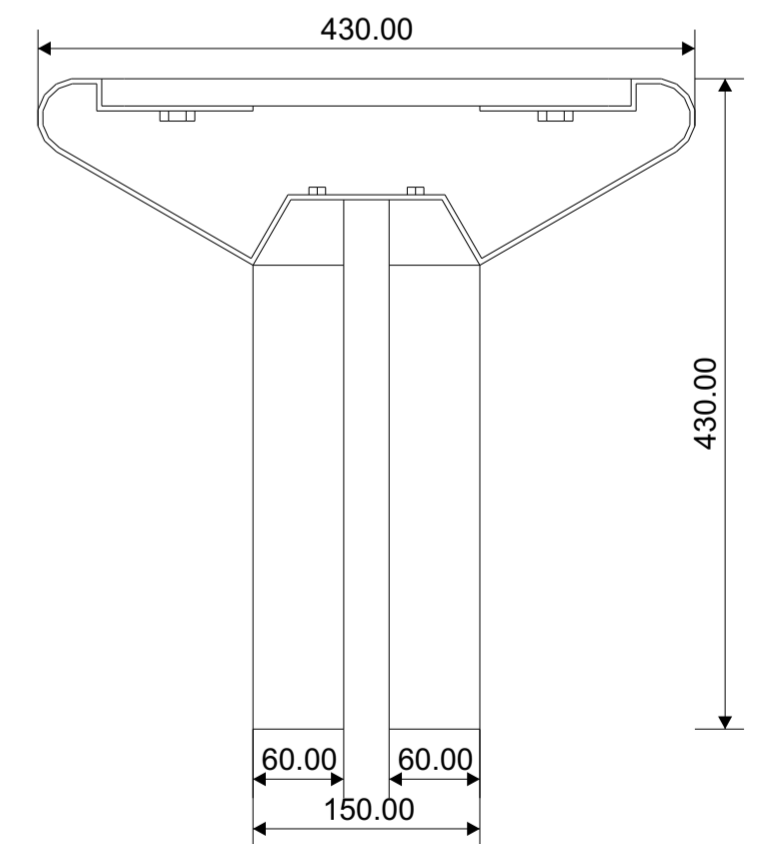
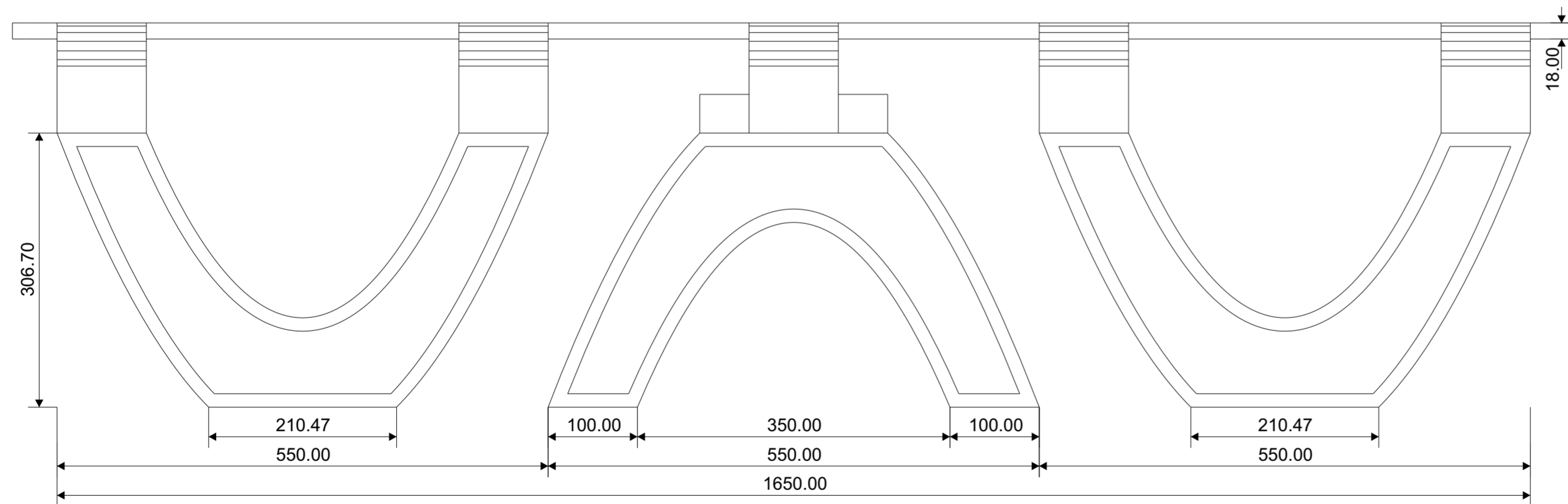
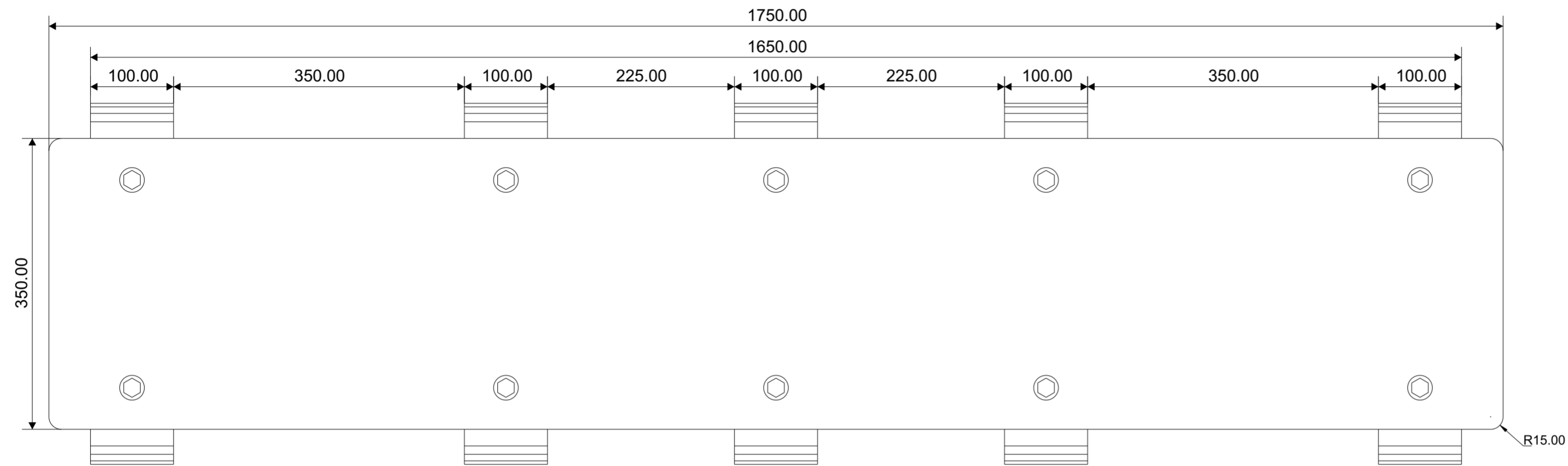
	Fecha	Nombre		TALLER IV T.F.D.I.
Dib.				
Rev.				
Letra				
Escala 1:5	PLANO GENERAL - ASIENTO INDIVIDUAL SIMPLE ANGOSTO.		F.A.U.D. U.N.S.J.	
Unidad: mm				
Toler.			HEREDIA ARAVENA, Martín E. Reg. 20918	
Rug.			Dir. Tesis D.I. LISSANDRELLO, Leonardo D.I. CANO, Andrea	



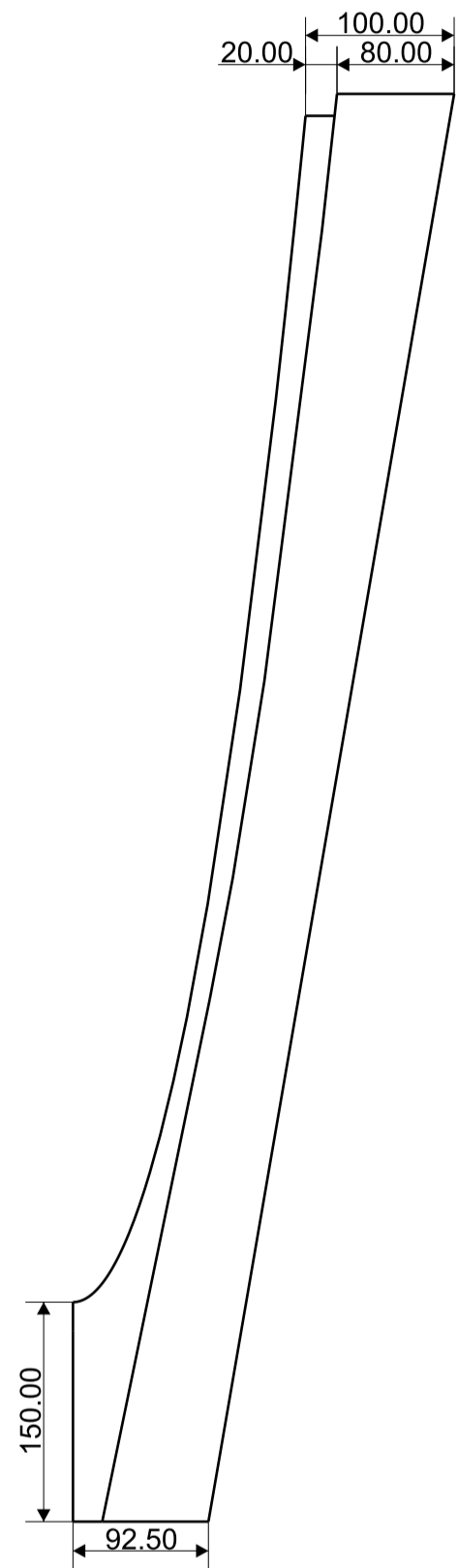
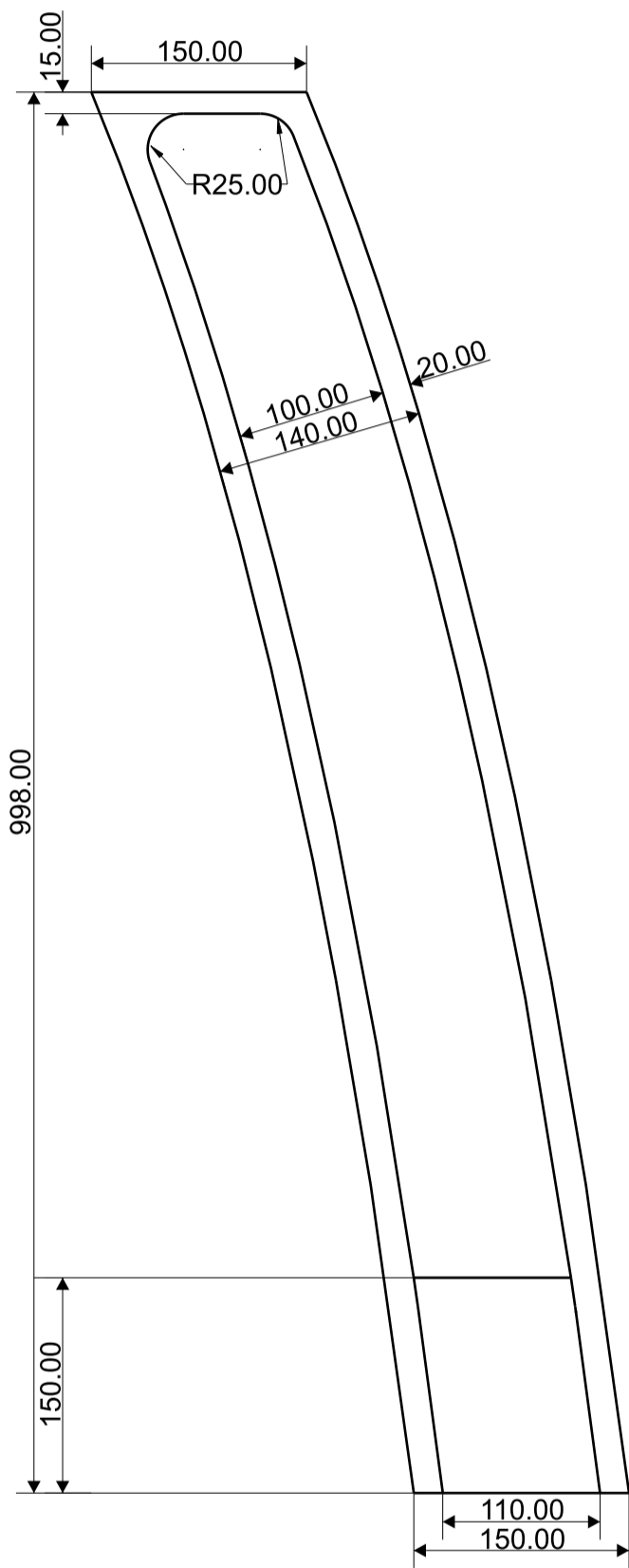
	Fecha	Nombre	TALLER IV T.F.D.I.
Dib.			
Rev.			
Letra			F.A.U.D. U.N.S.J.
Escala 1:5	PLANO GENERAL - ASIENTO INDIVIDUAL SIMPLE EXTENDIDO.		
Unidad: mm			
Toler.			
Rug.			
			HEREDIA ARAVENA, Martín E. Reg. 20918
			Dir. Tesis D.I. LISSANDRELLO, Leonardo D.I. CANO, Andrea



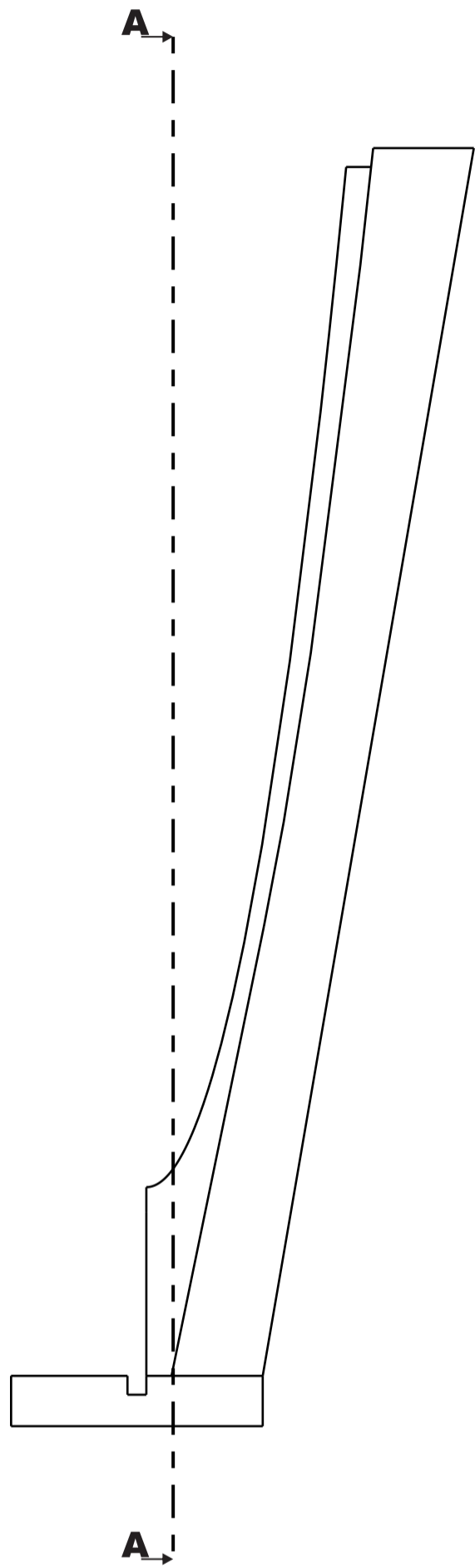
	Fecha	Nombre	
Dib.			
Rev.			
Letra			
Escala 1:5	PLANO GENERAL - ASIENTO MÚLTIPLE DOS CUERPOS.		TALLER IV T.F.D.I.
Unidad: mm			F.A.U.D. U.N.S.J.
Toler.			HEREDIA ARAVENA, Martin E. Reg. 20918
Rug.			Dir. Tesis D.I. LISSANDRELLO, Leonardo D.I. CANO, Andrea



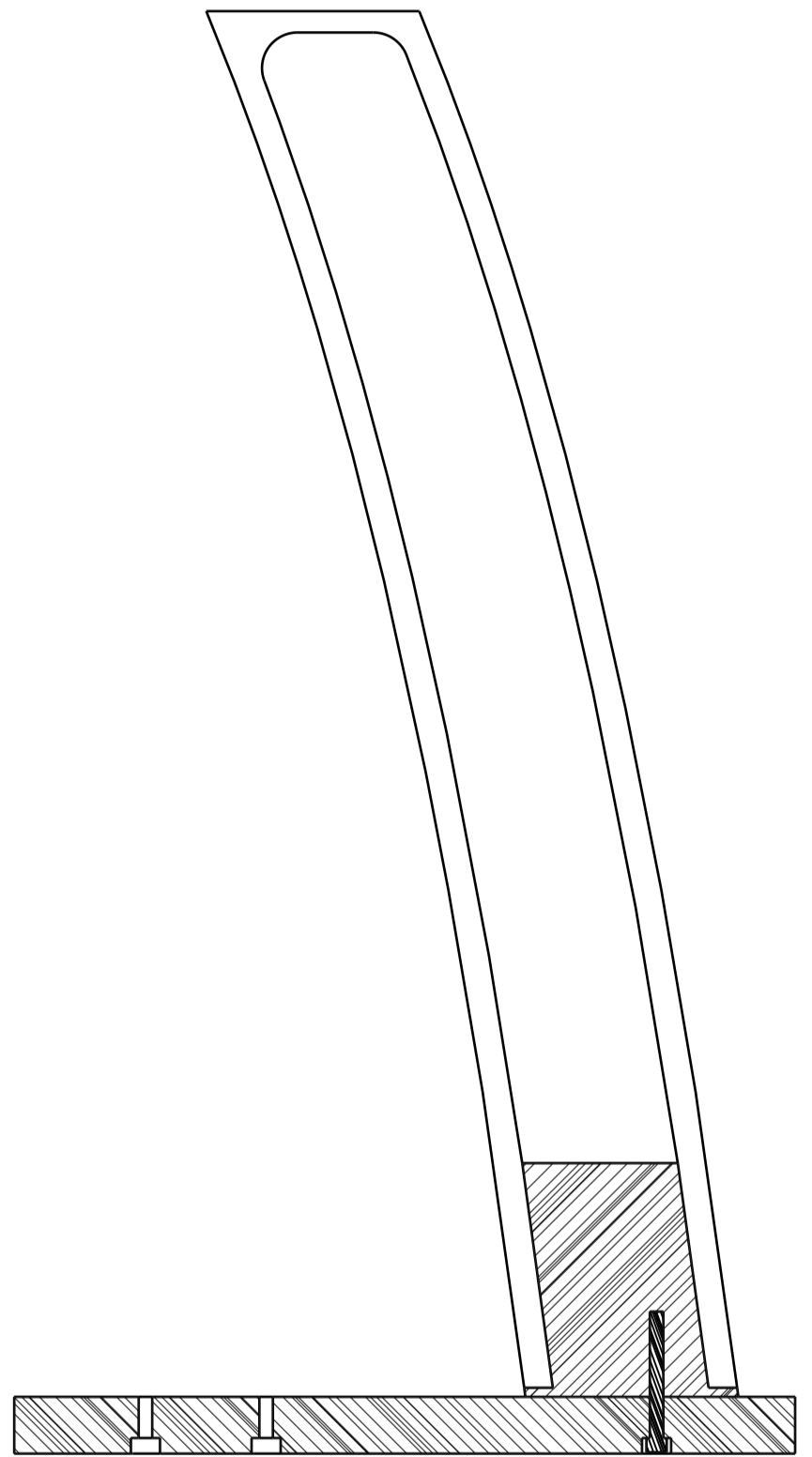
	Fecha	Nombre	
Dib.			
Rev.			
Letra			
Escala 1:5			TALLER IV T.F.D.I.
Unidad: mm			
	PLANO GENERAL - ASIENTO MÚLTIPLE TRES CUERPOS.		F.A.U.D. U.N.S.J.
Toler.			HEREDIA ARAVENA, Martín E. Reg. 20918
Rug.			Dir. Tesis D.I. LISSANDRELLO, Leonardo D.I. CANO, Andrea



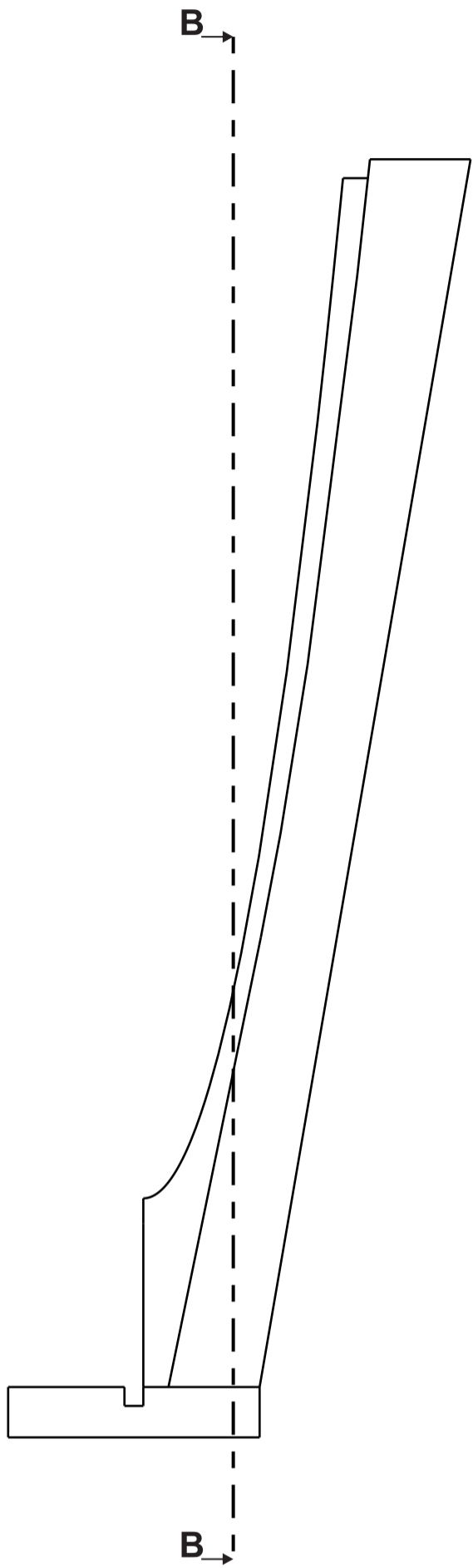
	Fecha	Nombre	TALLER IV T.F.D.I.
Dib.			
Rev.			
Letra			F.A.U.D. U.N.S.J.
Escala 1:5	PLANO GENERAL - BOLARDO EXTERNO		
Unidad: mm			
Toler.			HEREDIA ARAVENA, Martín E. Reg. 20918
Rug.			Dir. Tesis D.I. LISSANDRELLO, Leonardo D.I. CANO, Andrea



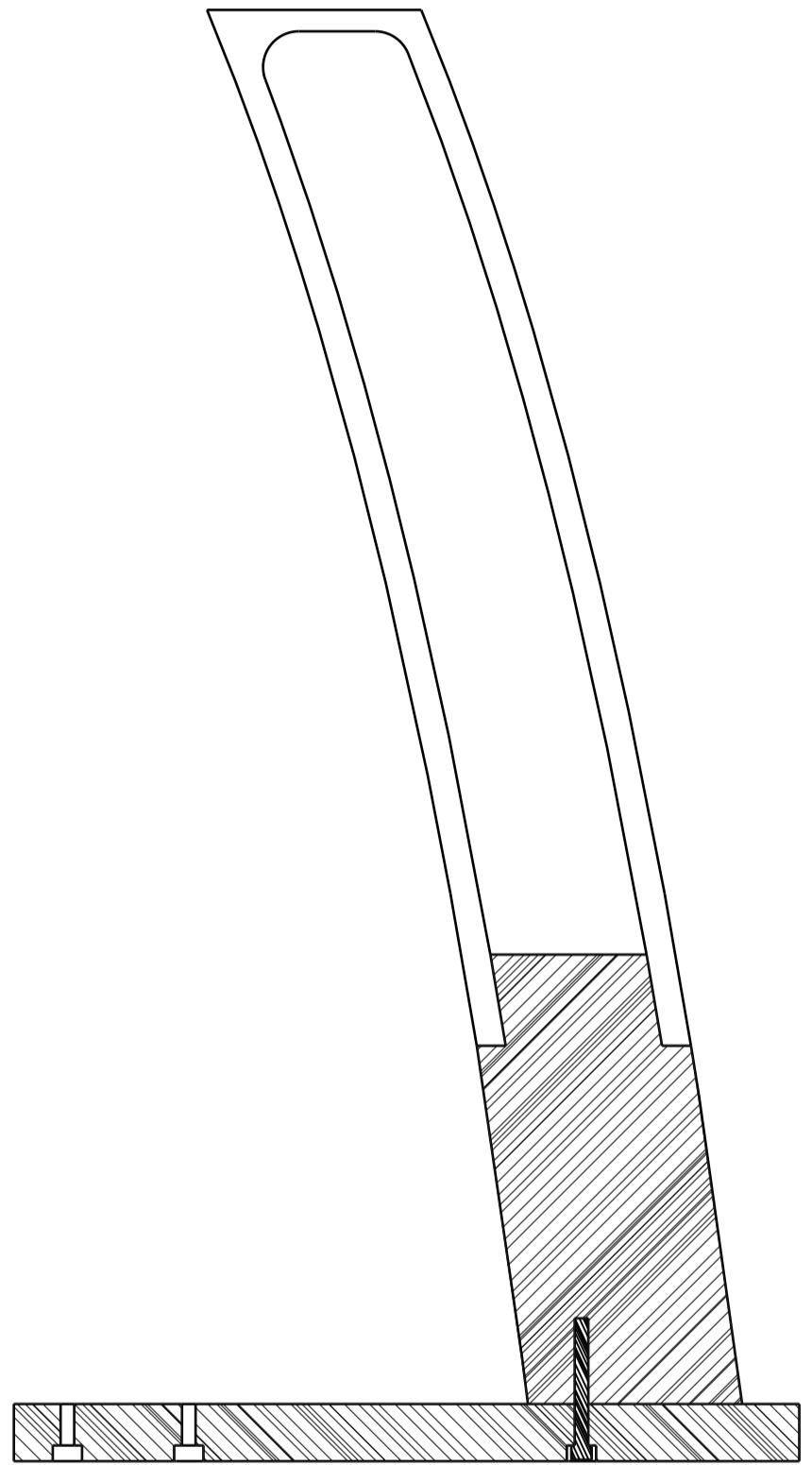
corte A - A



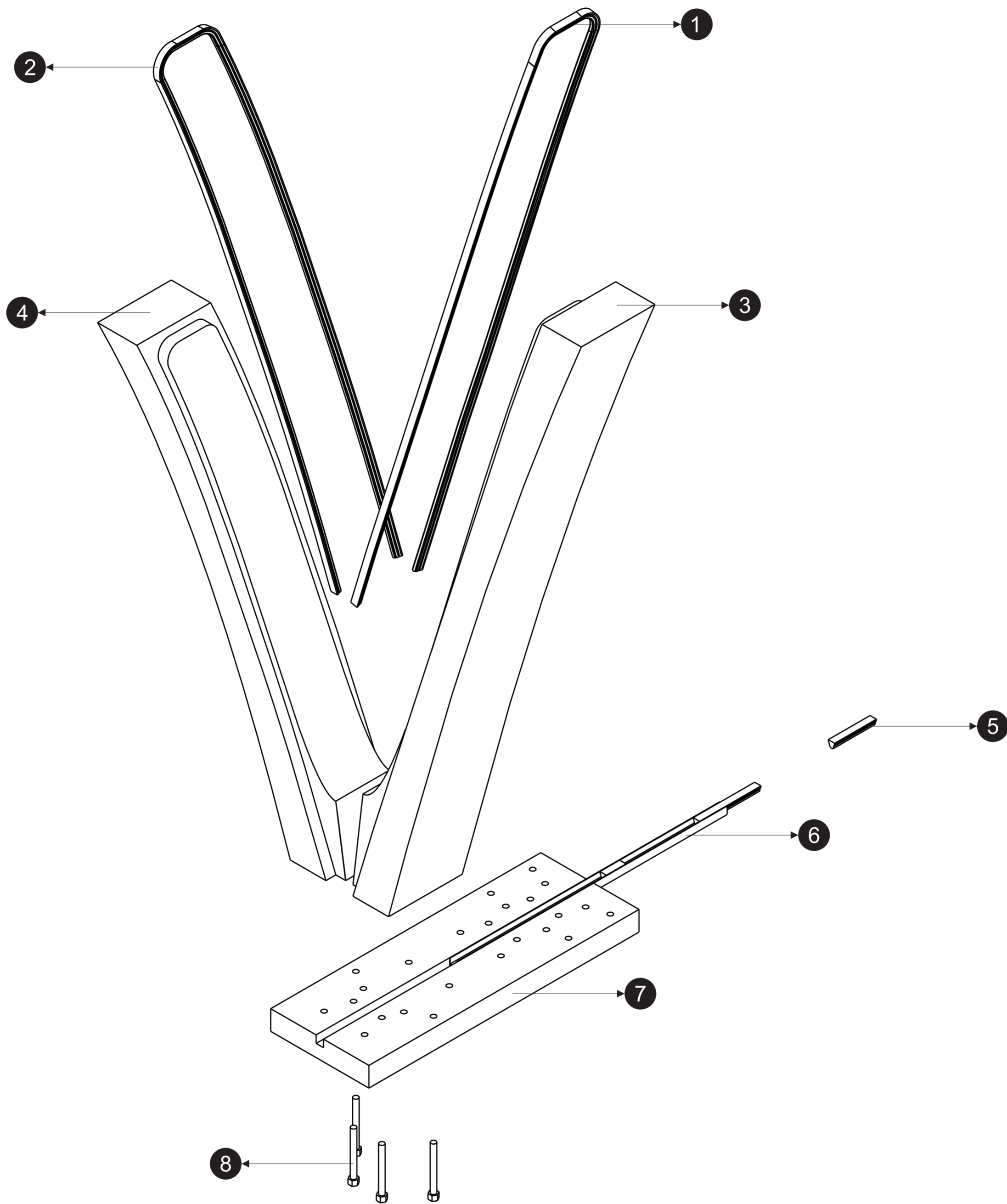
	Fecha	Nombre	TALLER IV T.F.D.I.
Dib.			
Rev.			
Letra			F.A.U.D. U.N.S.J.
Escala 1:5	PLANO DE CORTE A/A - BOLARDO EXTERNO		
Unidad: mm			
Toler.			HEREDIA ARAVENA, Martín E. Reg. 20918
Rug.	Dir. Tesis D.I. LISSANDRELLO, Leonardo D.I. CANO, Andrea		



corte B - B

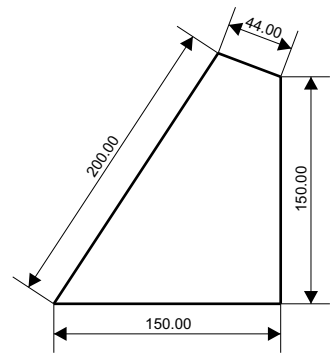
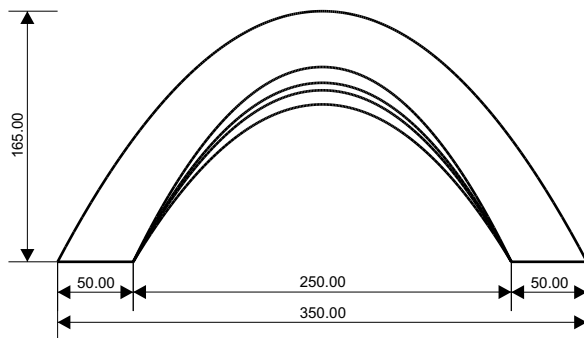
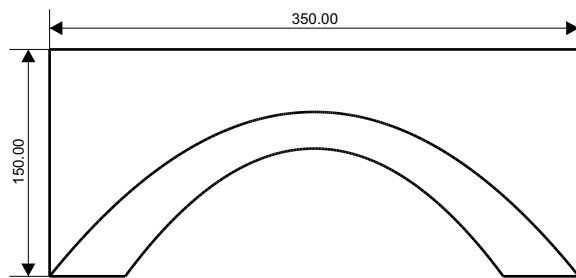


	Fecha	Nombre	TALLER IV T.F.D.I.
Dib.			
Rev.			
Letra			F.A.U.D. U.N.S.J.
Escala 1:5	PLANO DE CORTE A/A - BOLARDO EXTERNO		
Unidad: mm			
Toler.			HEREDIA ARAVENA, Martín E. Reg. 20918
Rug.	Dir. Tesis D.I. LISSANDRELLO, Leonardo D.I. CANO, Andrea		

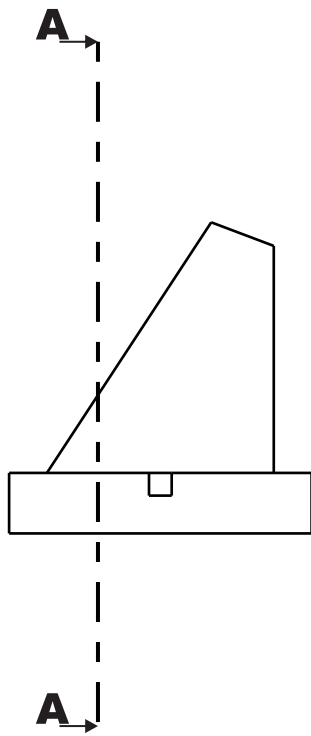


Referencia	Denominacion	Material
1, 2, 5	Tira LED	Manguera flexible
3, 4	Bolardo Externo	Concreto y aditivos
6	Perfil guia de tira LED	Polimero
7	Pieza Raiz	Concreto y aditivos
8	Tornillo de anclaje directo	Acero al carbono

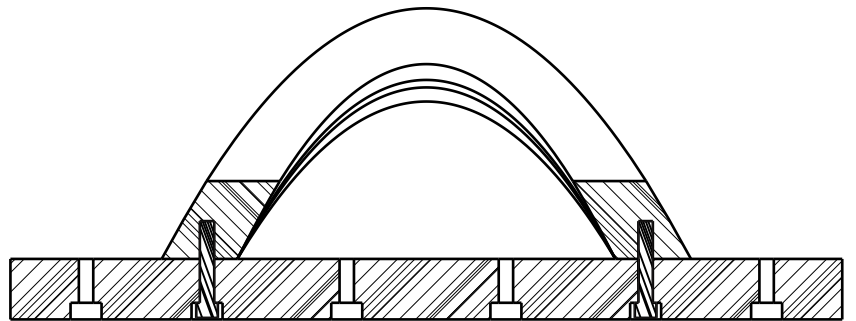
Dib.	Fecha	Nombre	TALLER IV T.F.D.I.
Rev.			
Letra			
Escala 1:5	DESPIECE Y DETALLE DE PIEZAS - BOLARDO EXTERNO		F.A.U.D. U.N.S.J.
Unidad: mm			
Toler.			HEREDIA ARAVENA, Martin E. Reg. 20918
Rug.			Dir. Tesis D.I. LISSANDRELLO, Leonardo D.I. CANO, Andrea



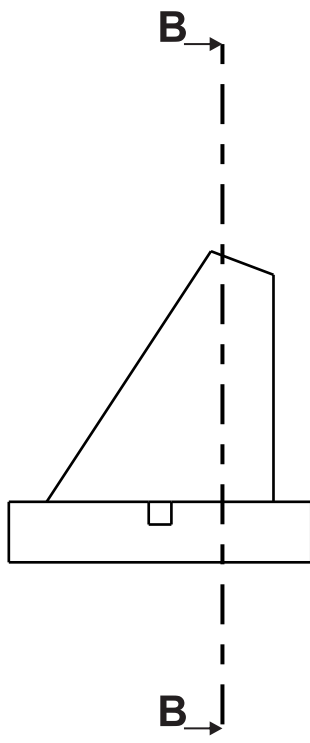
	Fecha	Nombre		TALLER IV T.F.D.I.
Dib.				
Rev.				
Letra				
Escala 1:5	PLANO GENERAL - BOLARDO INTERNO			F.A.U.D. U.N.S.S.J.
Unidad: mm				
Toler.				
Rug.				
				HEREDIA ARAVENA, Martín E. Reg. 20918
				Dir. Tesis D.I. LISSANDRELLO, Leonardo D.I. CANO, Andrea



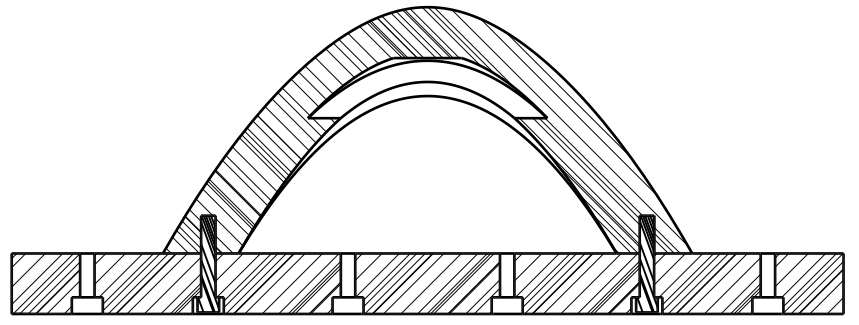
corte A - A



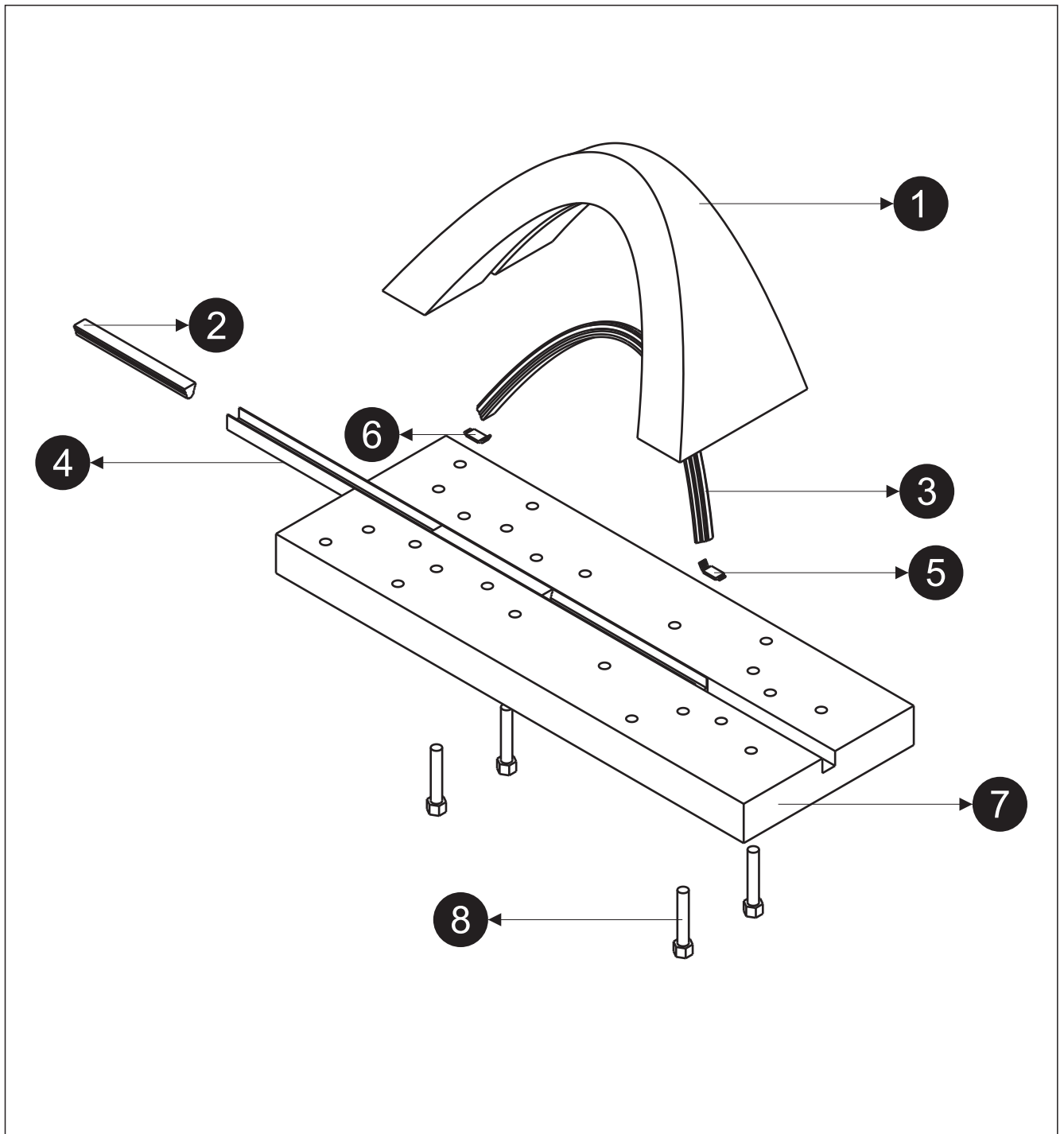
	Fecha	Nombre		TALLER IV T.F.D.I.
Dib.				
Rev.				
Letra				
Escala 1:5	CORTE A/A - BOLARDO INTERNO			F.A.U.D. U.N.S.J.
Unidad: mm				
Toler.				HEREDIA ARAVENA, Martín E. Reg. 20918
Rug.				Dir. Tesis D.I. LISSANDRELLO, Leonardo D.I. CANO, Andrea



corte B - B

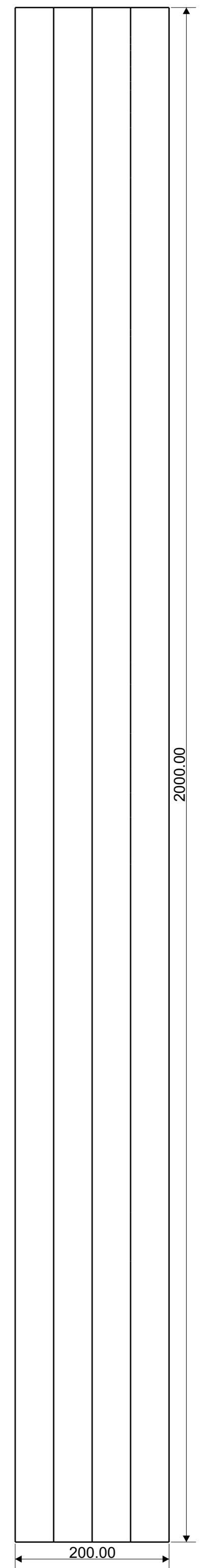
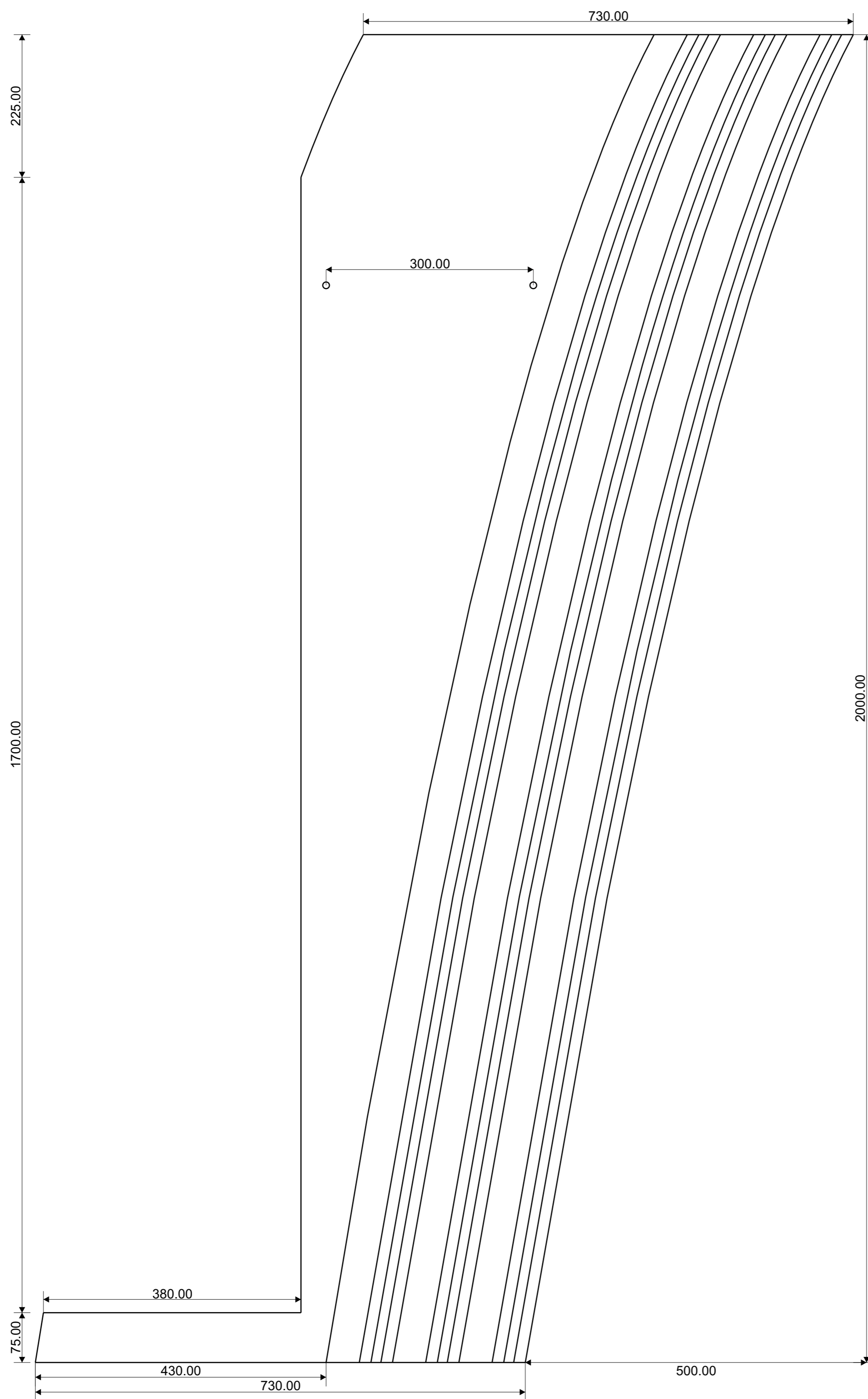
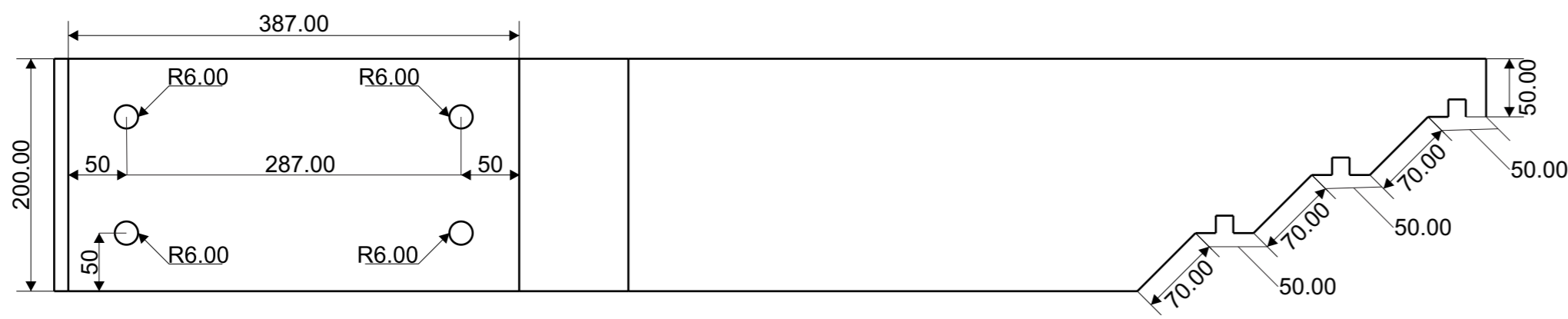


	Fecha	Nombre		TALLER IV T.F.D.I.
Dib.				
Rev.				
Letra				F.A.U.D. U.N.S.J.
Escala 1:5	CORTE B/B - BOLARDO INTERNO			
Unidad: mm				
Toler.				HEREDIA ARAVENA, Martín E. Reg. 20918
Rug.				Dir. Tesis D.I. LISSANDRELLO, Leonardo D.I. CANO, Andrea

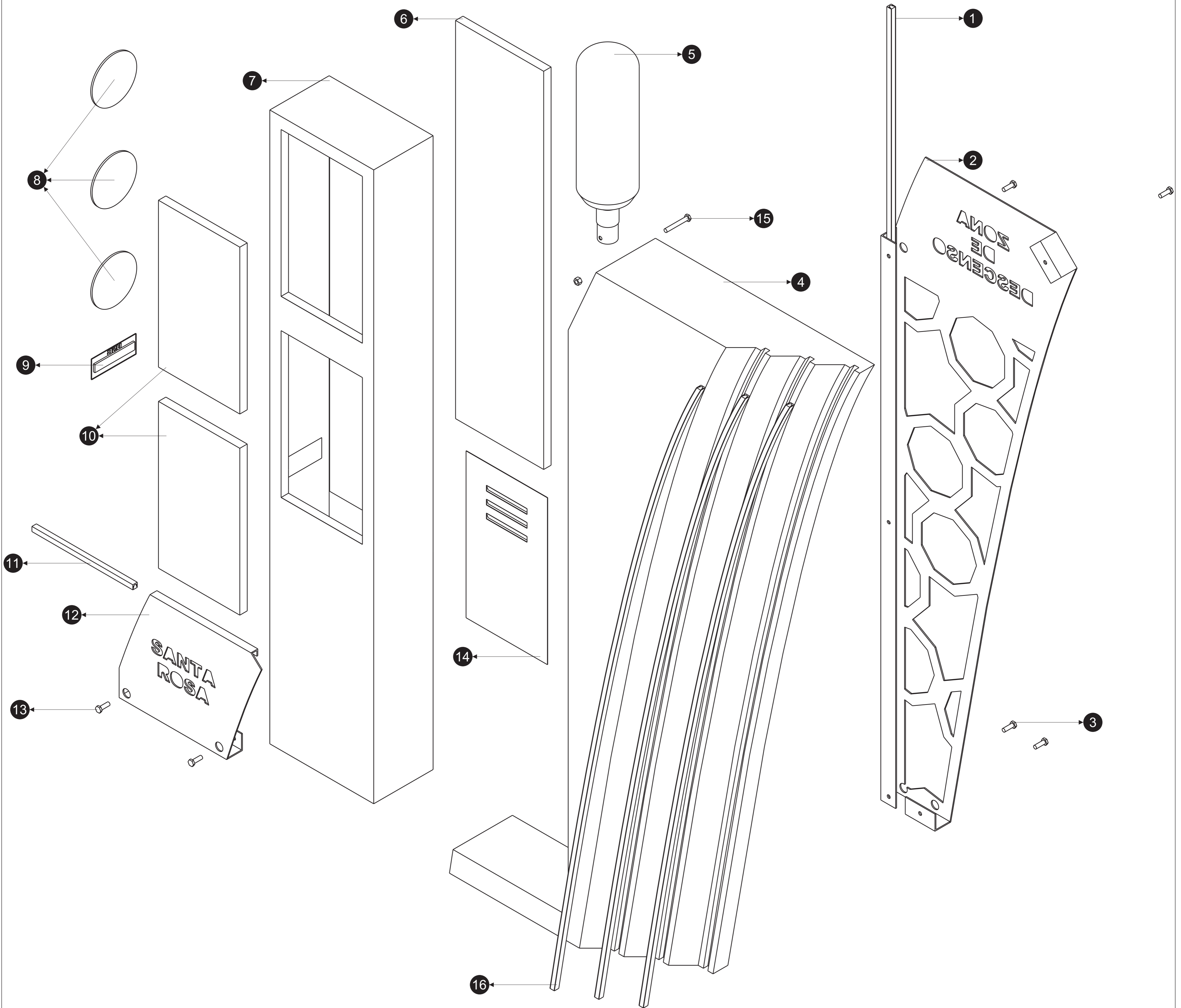


Referencia	Denominacion	Material
1	Bolardo Interno	Concreto y aditivos
3, 2	Tira LED	Manguera flexible
4	Perfil guia de tira LED	Polimero
5, 6	Conector flexible	Polimeros y componentes electronicos
7	Pieza Raiz	Concreto y aditivos
8	Tornillo de anclaje directo	Acero al carbono

	Fecha	Nombre	TALLER IV T.F.D.I.
Dib.			
Rev.			
Letra			
Escala 1:5	DESPIECE Y DETALLE DE PIEZAS - BOLARDO INTERNO		F.A.U.D. U.N.S.S.J.
Unidad: mm			
Toler.			HEREDIA ARAVENA, Martín E. Reg. 20918
Rug.			Dir. Tesis D.I. LISSANDRELLO, Leonardo D.I. CANO, Andrea

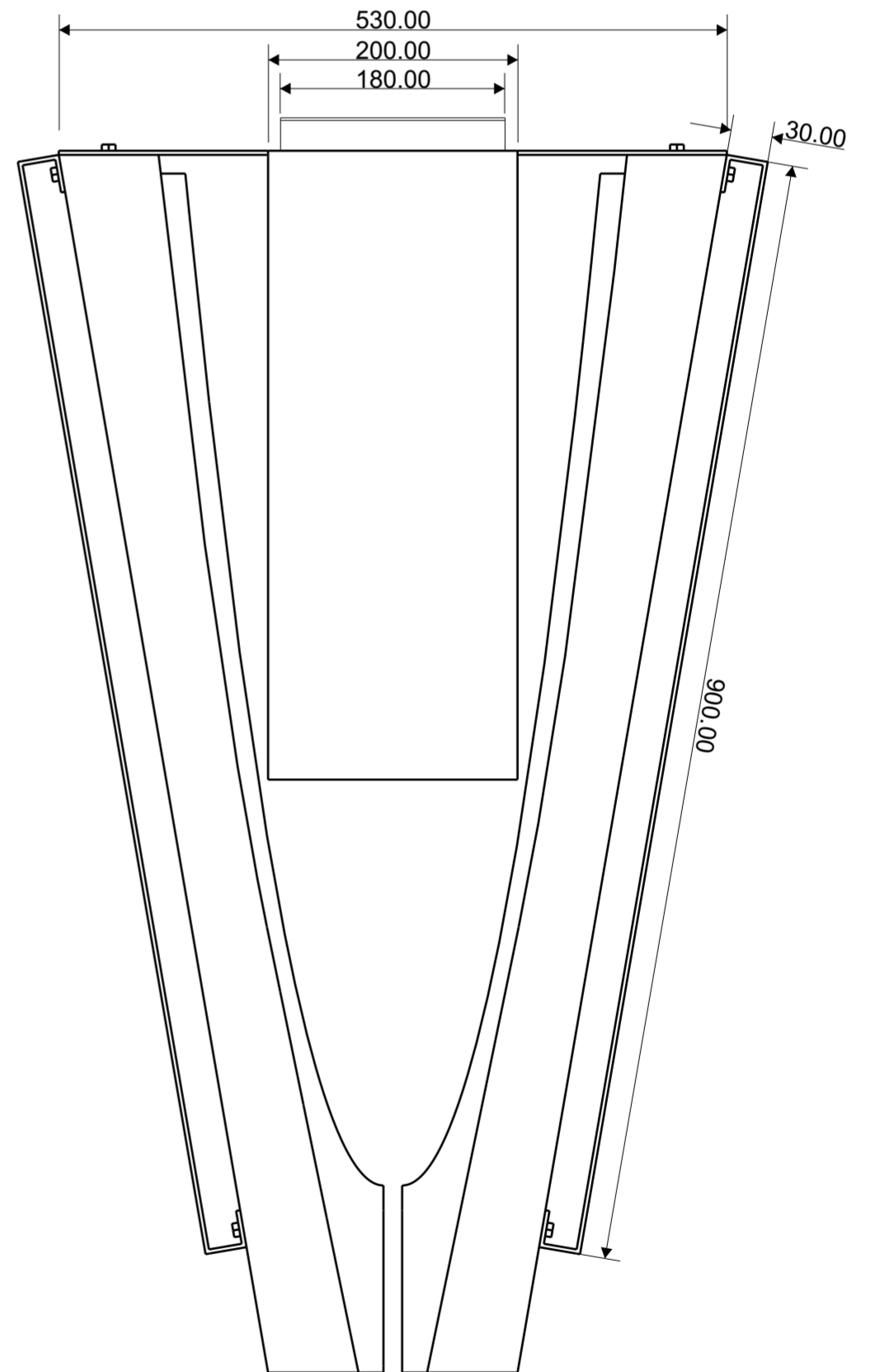
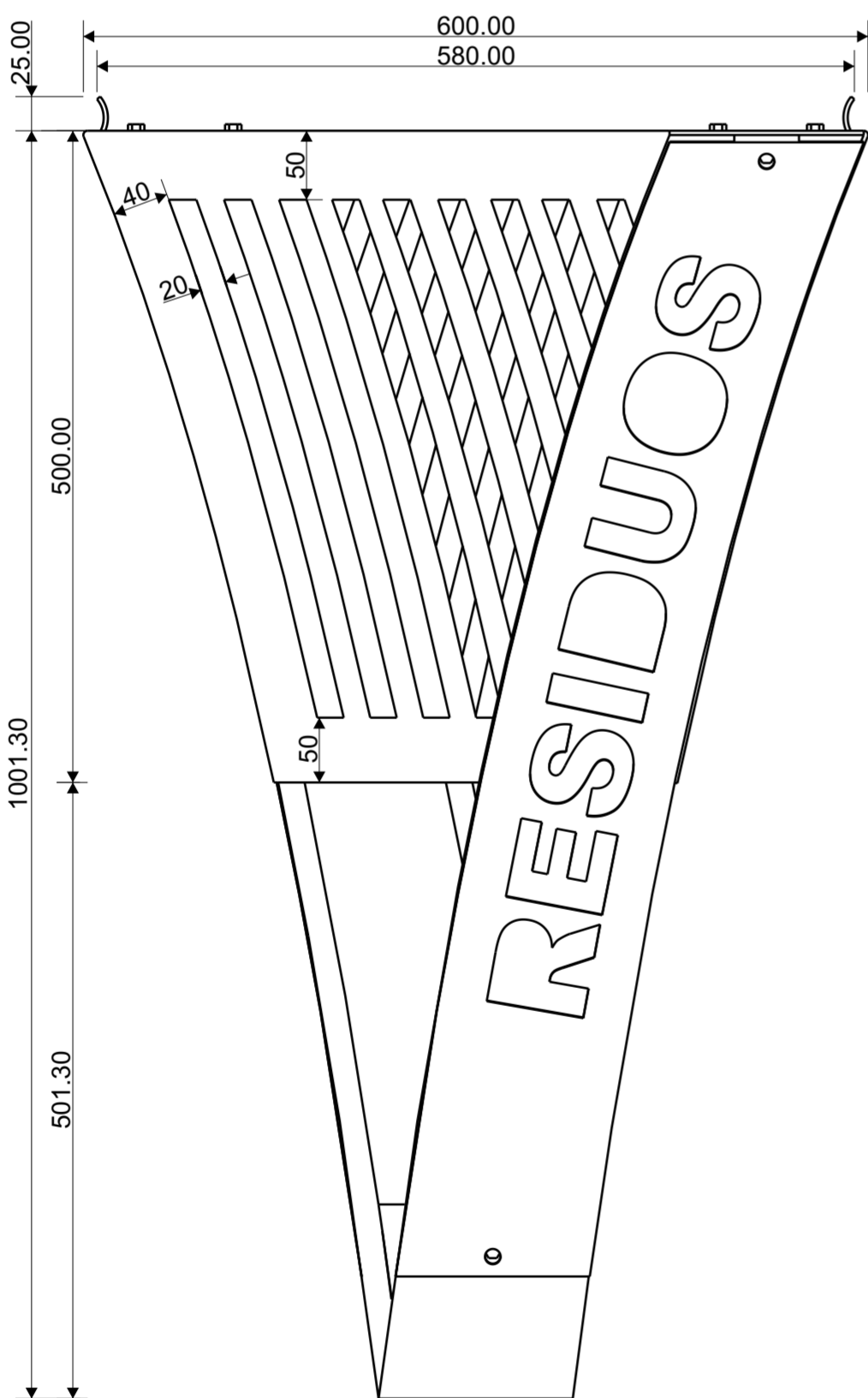
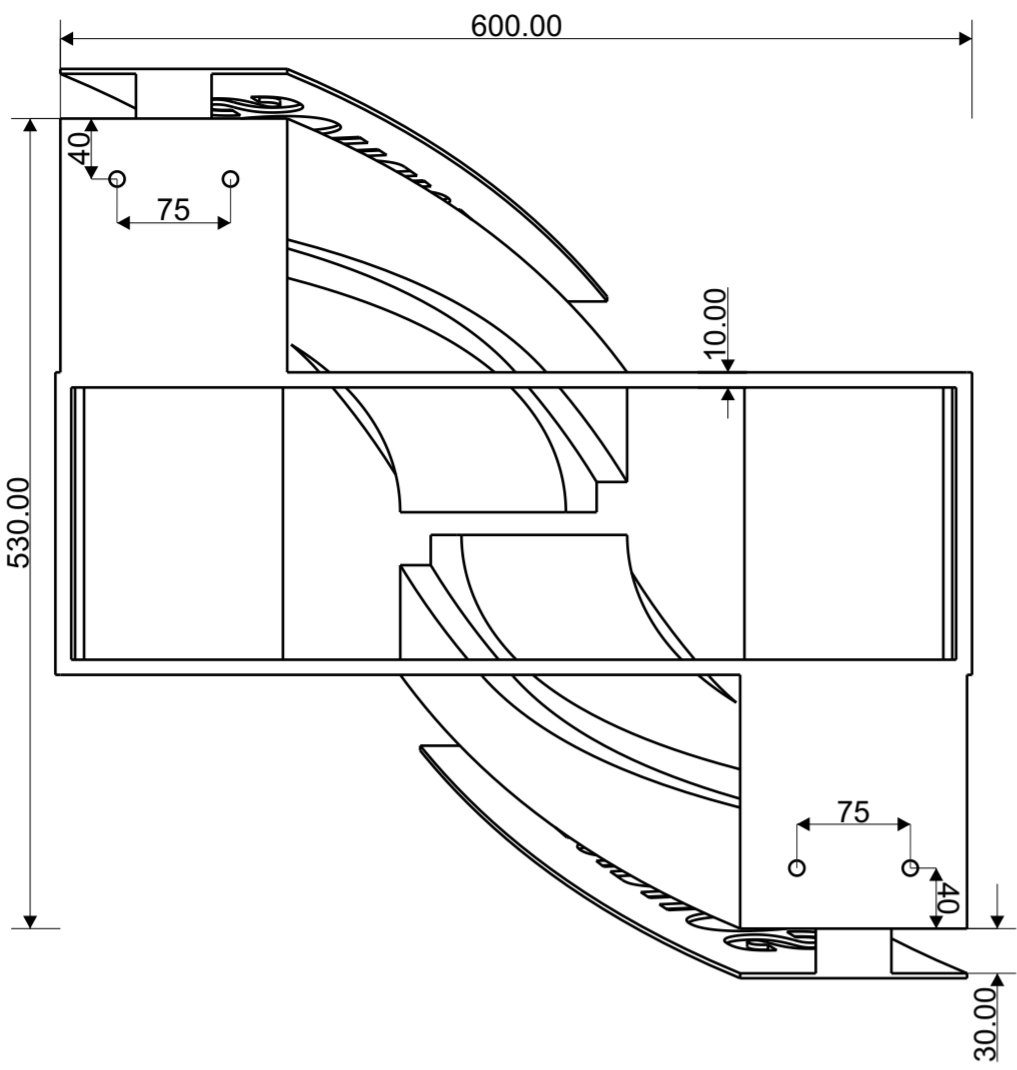


Dib.	Fecha	Nombre		TALLER IV T.F.D.I.
Rev.				
Letra				
Escala	1:5		PLANO GENERAL - TÓTEM	F.A.U.D. U.N.S.J.
Unidad:	mm			
Toler.				
Rug.				
				HEREDIA ARAVENA, Martín E. Reg. 20918 Dir. Tesis D.I. LISSANDRELLO, Leonardo D.I. CANO, Andrea

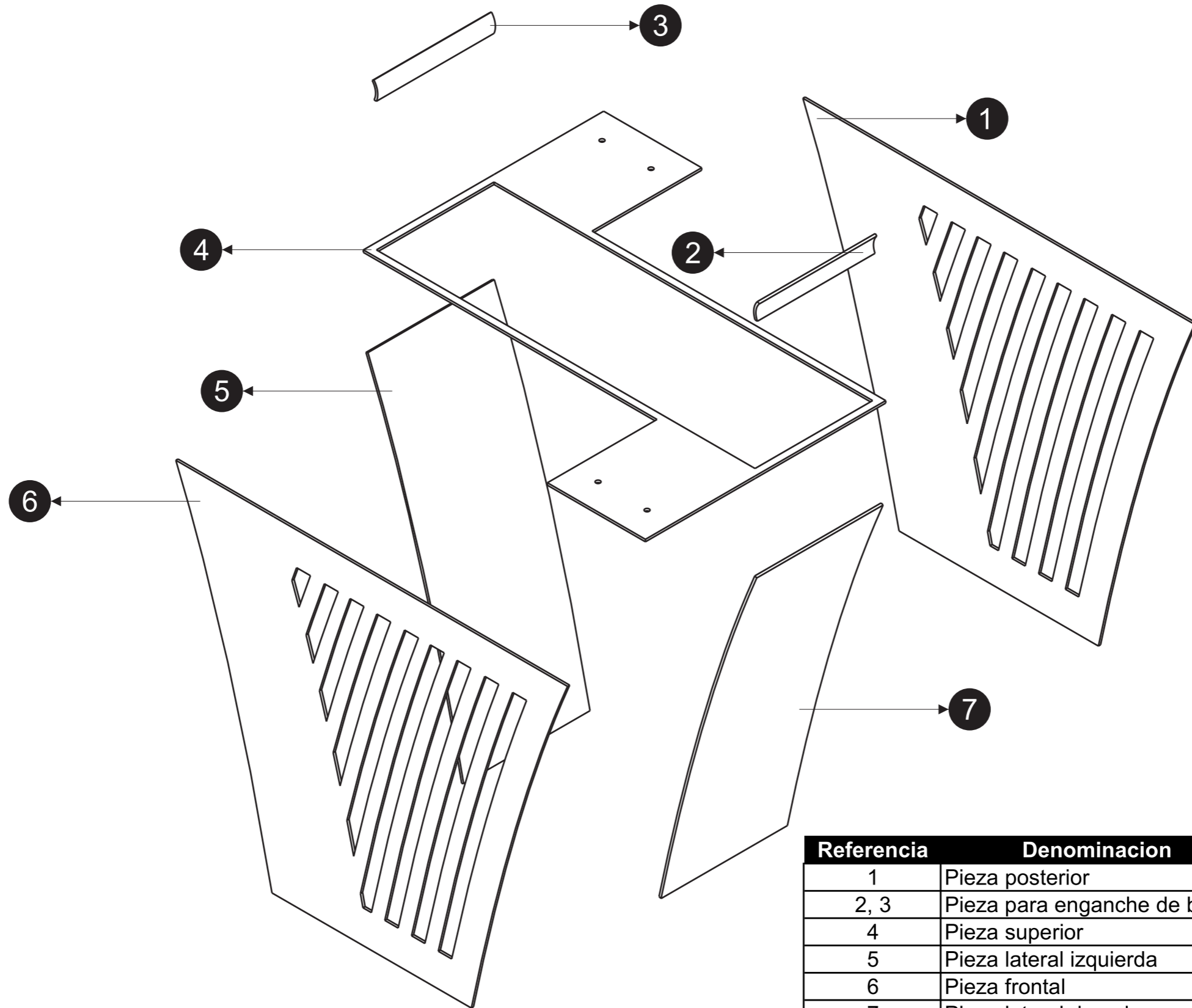


Referencia	Denominación	Material
1, 11, 16	Tira LED / Perfil guía	Manguera flexible / Polimero
2, 12	Carteleria de orientacion	Chapa calibre 16 cortada a laser
3, 13	Tornillo de anclaje directo	Acero al carbono
4	Totem	Concreto y aditivos
5	Antena outdoor	Carcasa de ABS / Componentes electronicos
6	Soporte p/ carteleria retroiluminada	Aluminio
7	Estructura para elementos perifericos	Aluminio
8	Sistema de sonido	Polimeros, espumados, aluminio y componentes electronicos
9	Puertos USB	Polimero y componentes electronicos
10	Pantallas LED	
14	Puerta tipo gabinete	Acero

Dib.	Fecha	Nombre	TALLER IV T.F.D.I.
Rev.			
Letra			
Escala 1:5 Unidad: mm	DESPIECE Y DETALLE DE PIEZAS - TÓTEM		F.A.U.D. U.N.S.J.
Toler.			HEREDIA ARAVENA, Martin E. Reg. 20918
Rug.			Dir. Tesis D.I. LISSANDRELLO, Leonardo D.I. CANO, Andrea

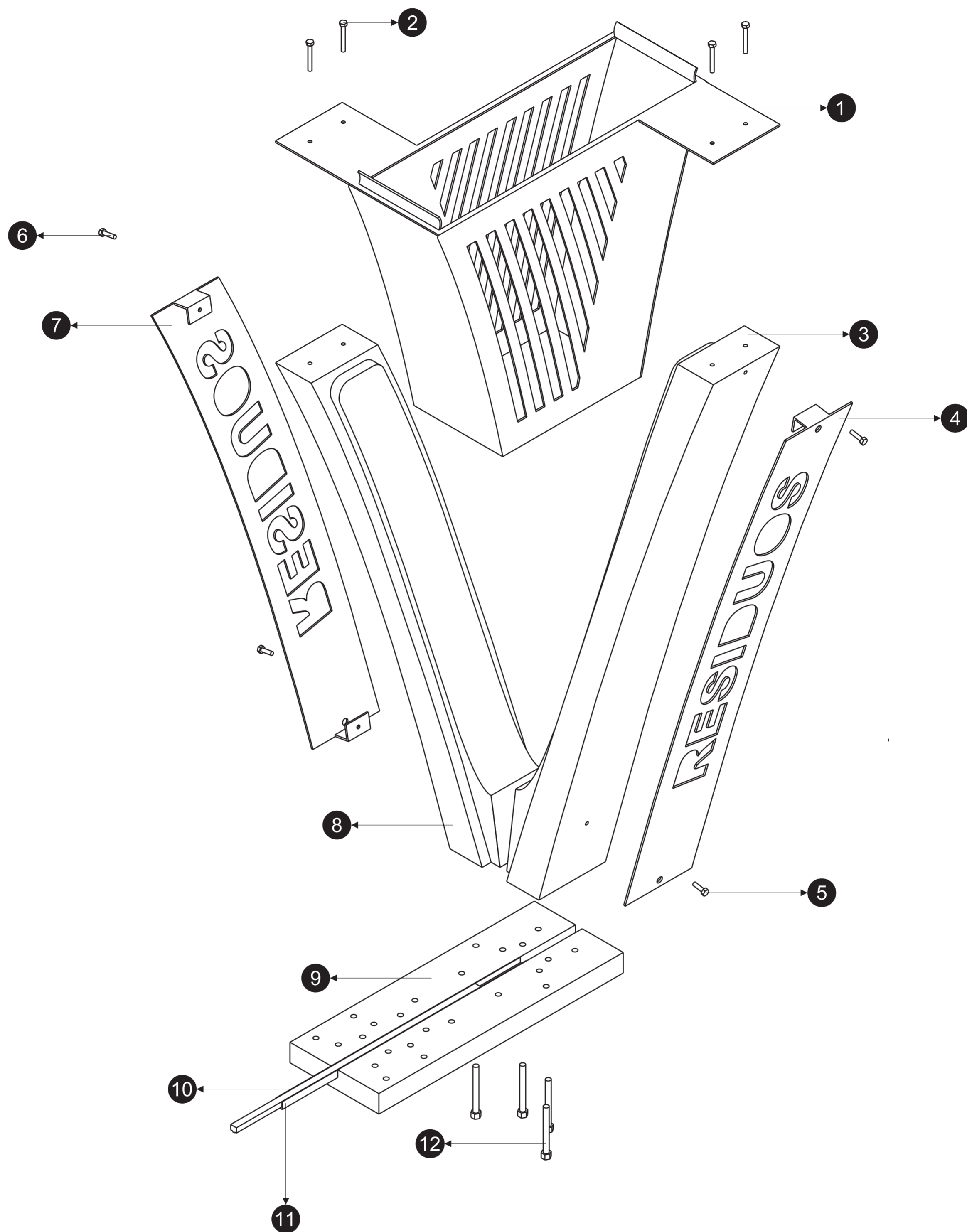


	Fecha	Nombre	
Dib.			TALLER IV T.F.D.I.
Rev.			
Letra			
Escala 1:5 Unidad: mm	PLANO GENERAL - BASURERO		F.A.U.D. U.N.S.J.
Toler.			HEREDIA ARAVENA, Martin E. Reg. 20918
Rug.			Dir. Tesis D.I. LISSANDRELLO, Leonardo D.I. CANO, Andrea



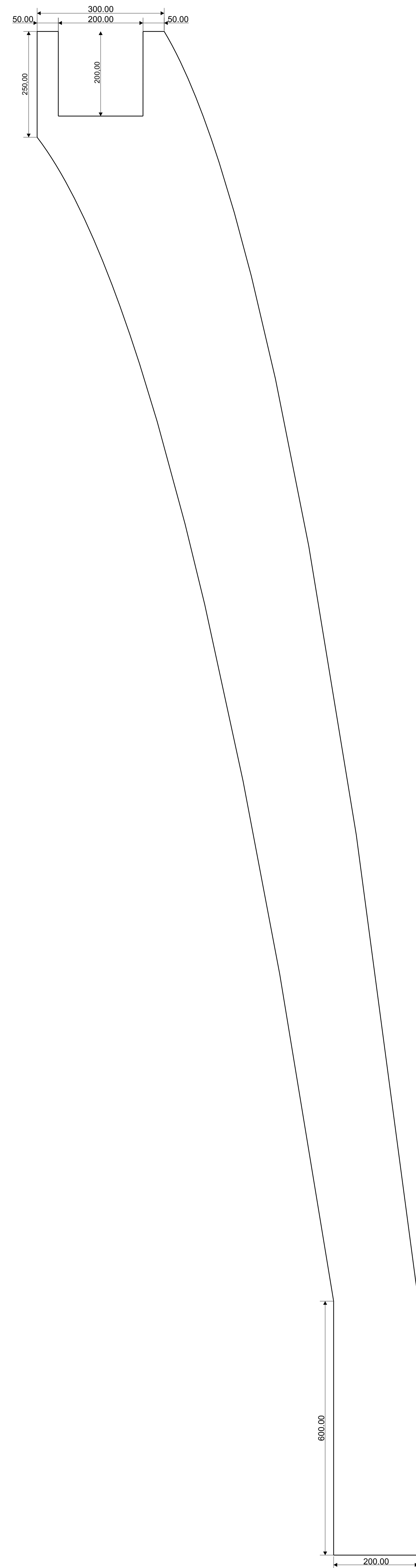
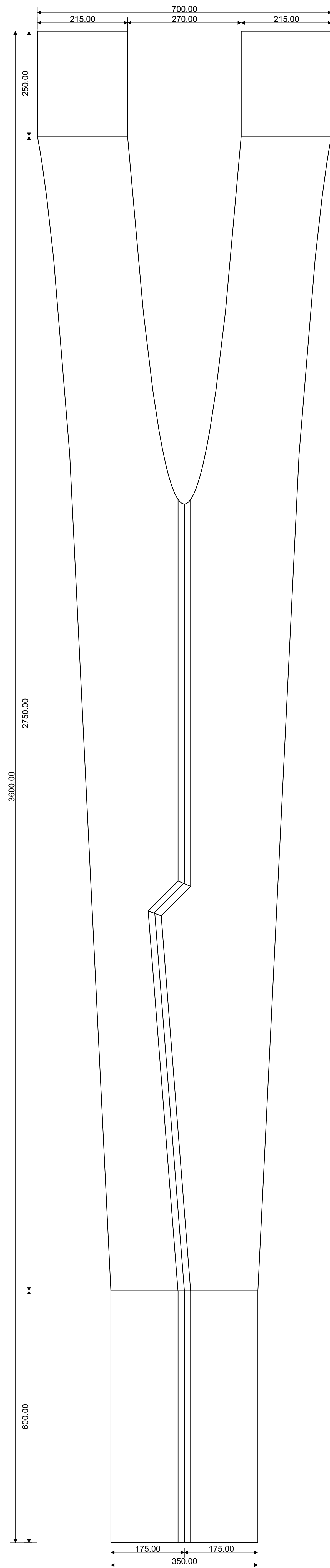
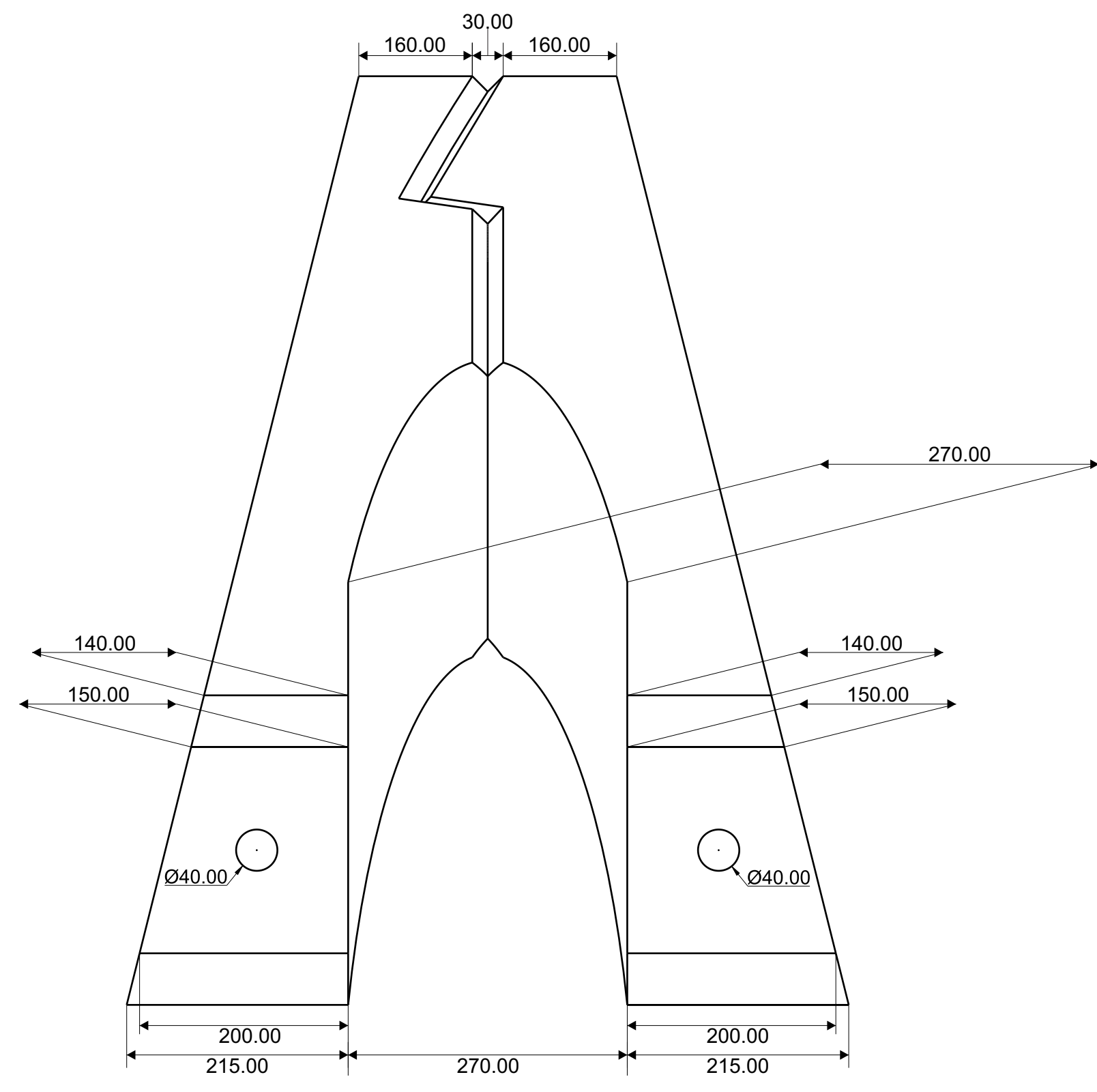
Referencia	Denominacion	Material
1	Pieza posterior	Chapa laminada en frio calibre 14
2, 3	Pieza para enganche de bolsa	Chapa laminada en frio calibre 14
4	Pieza superior	Chapa laminada en frio calibre 14
5	Pieza lateral izquierda	Chapa laminada en frio calibre 14
6	Pieza frontal	Chapa laminada en frio calibre 14
7	Pieza lateral derecha	Chapa laminada en frio calibre 14

Dib.	Fecha	Nombre	TALLER IV T.F.D.I.
Rev.			
Letra			
Escala 1:5	DETALLE DE PIEZAS - CONTENEDOR DE BASURERO		F.A.U.D. U.N.S.J.
Unidad: mm			
Toler.			HEREDIA ARAVENA, Martín E. Reg. 20918
Rug.			Dir. Tesis D.I. LISSANDRELLO, Leonardo D.I. CANO, Andrea

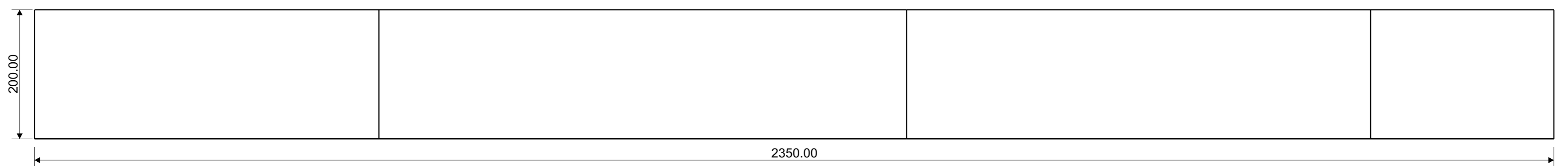
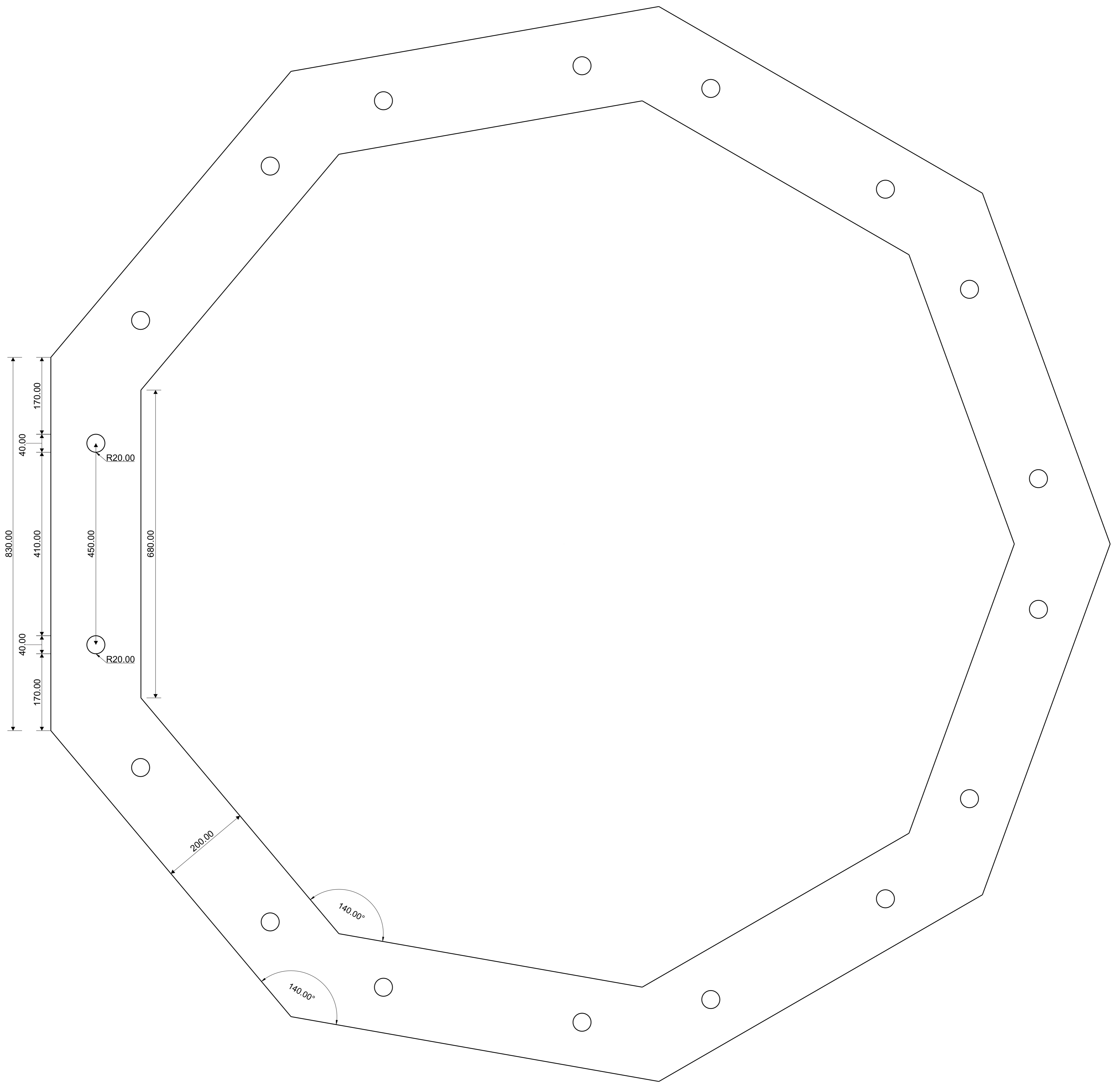


Referencia	Denominacion	Material
1	Contenedor	Chapa laminada en frio calibre 14
2, 5, 6 12	Tornillo de anclaje directo	Acero al carbono
3, 8	Bolardo Externo	Concreto y aditivos
4, 7	Carteles laterales	Chapa laminada en frio calibre 14
9	Pieza Raiz	Concreto y aditivos
10	Tira LED / Perfil guia	Manguera flexible
11	Perfil guia para tira LED	Polimero

Dib.	Fecha	Nombre	TALLER IV T.F.D.I.
Rev.			
Letra			
Escala 1:5	DESPIECE Y DETALLE DE PIEZAS - BASURERO		F.A.U.D. U.N.S.J.
Unidad: mm			
Toler.			HEREDIA ARAVENA, Martin E. Reg. 20918
Rug.			Dir. Tesis D.I. LISSANDRELLO, Leonardo D.I. CANO, Andrea

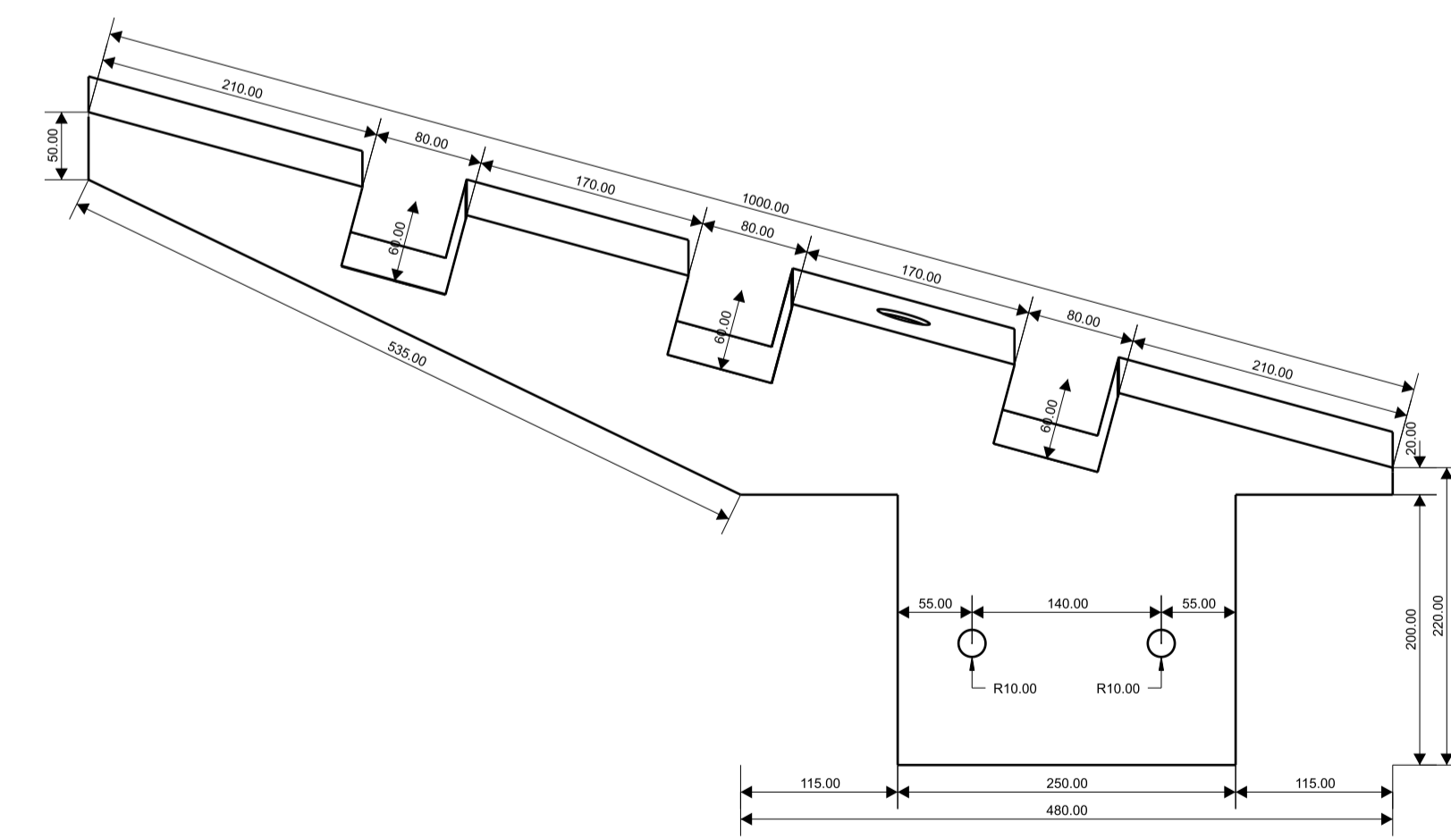
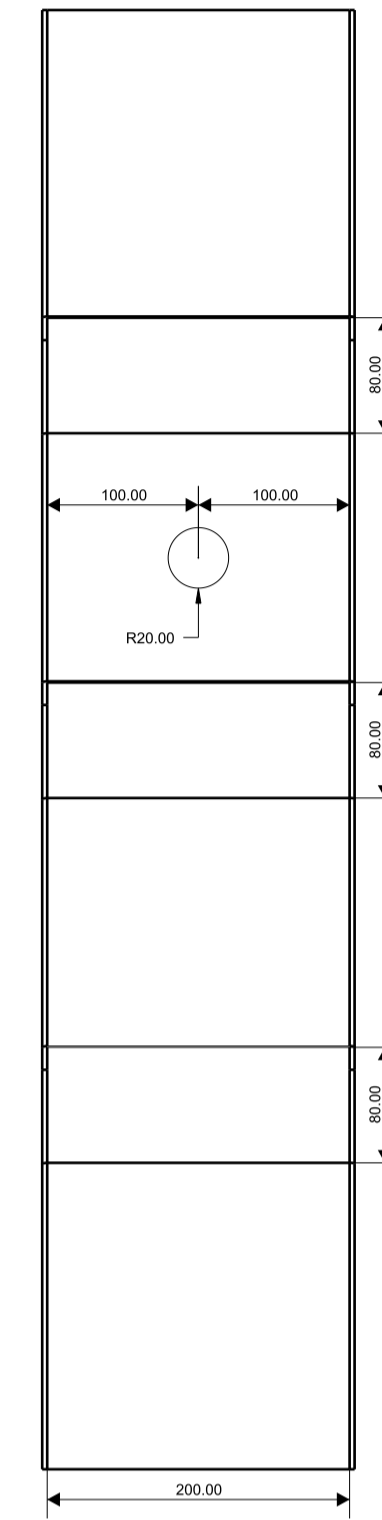
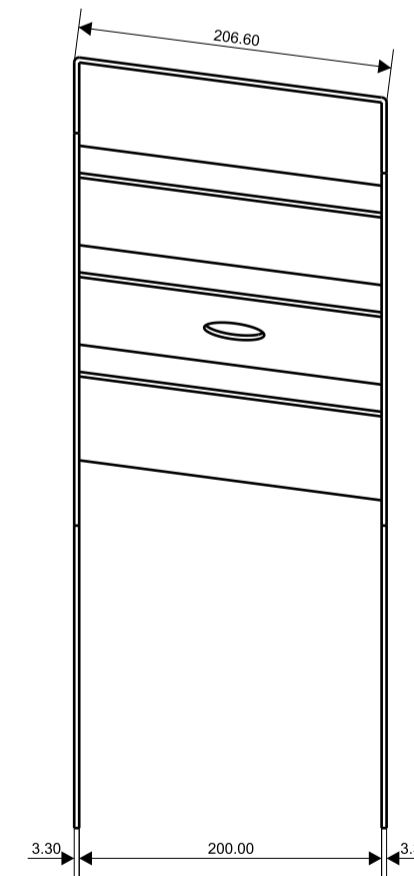
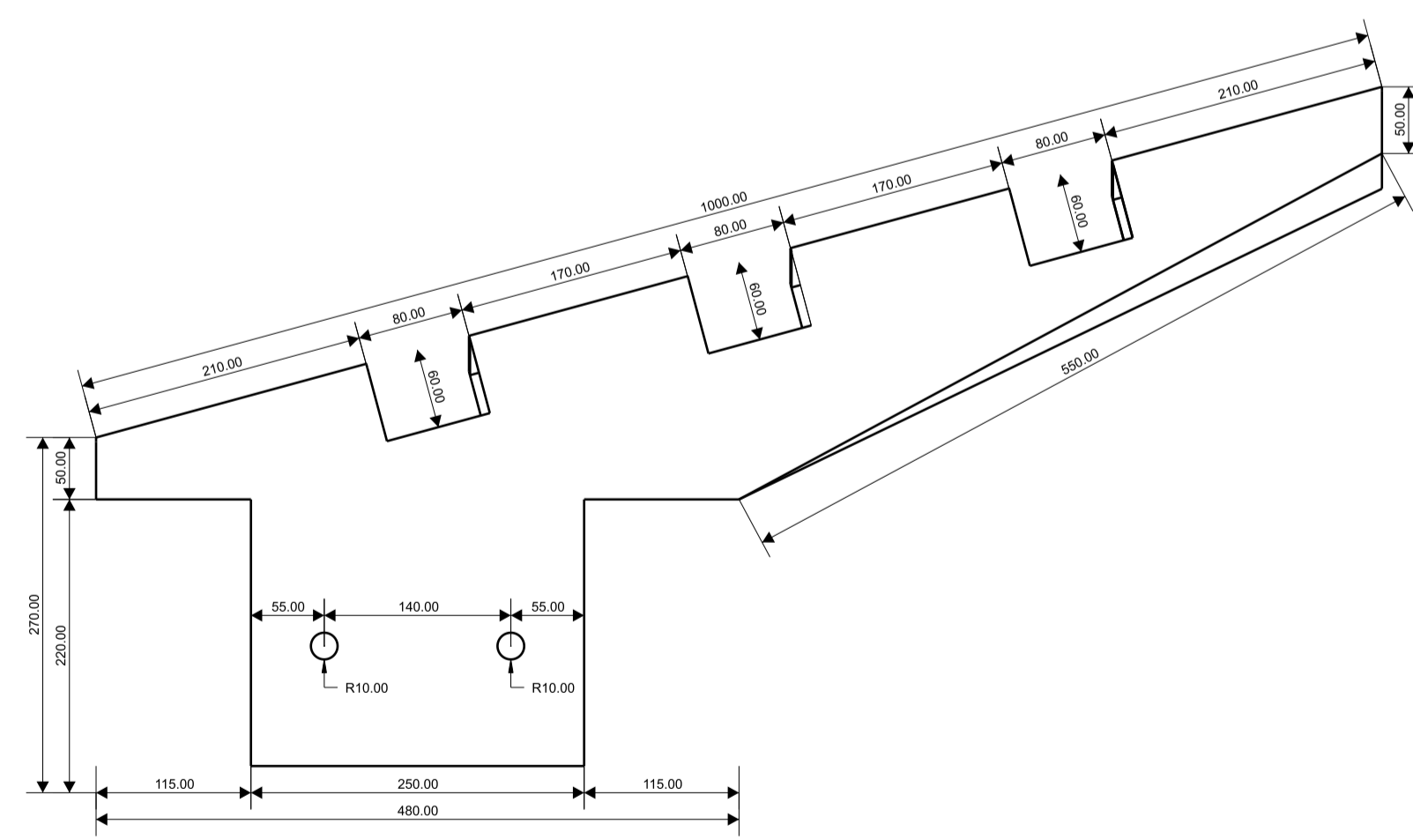


Fecha		Nombres	
Dib.			
Rev.			
Letra			
Escala	1:5		
Unidad	mm		
Titol.	PLANO GENERAL - PILAR DE CUBIERTA		
Rep.			
TALLER IV T.F.D.I. F.A.U.D. U.N.S.J.			
HEREDIA ARVENA, Martin E. Rep. 2018 Dir. Tesis D.I. LISANDRELLO, Leonardo D.I. CANO, Andrea			

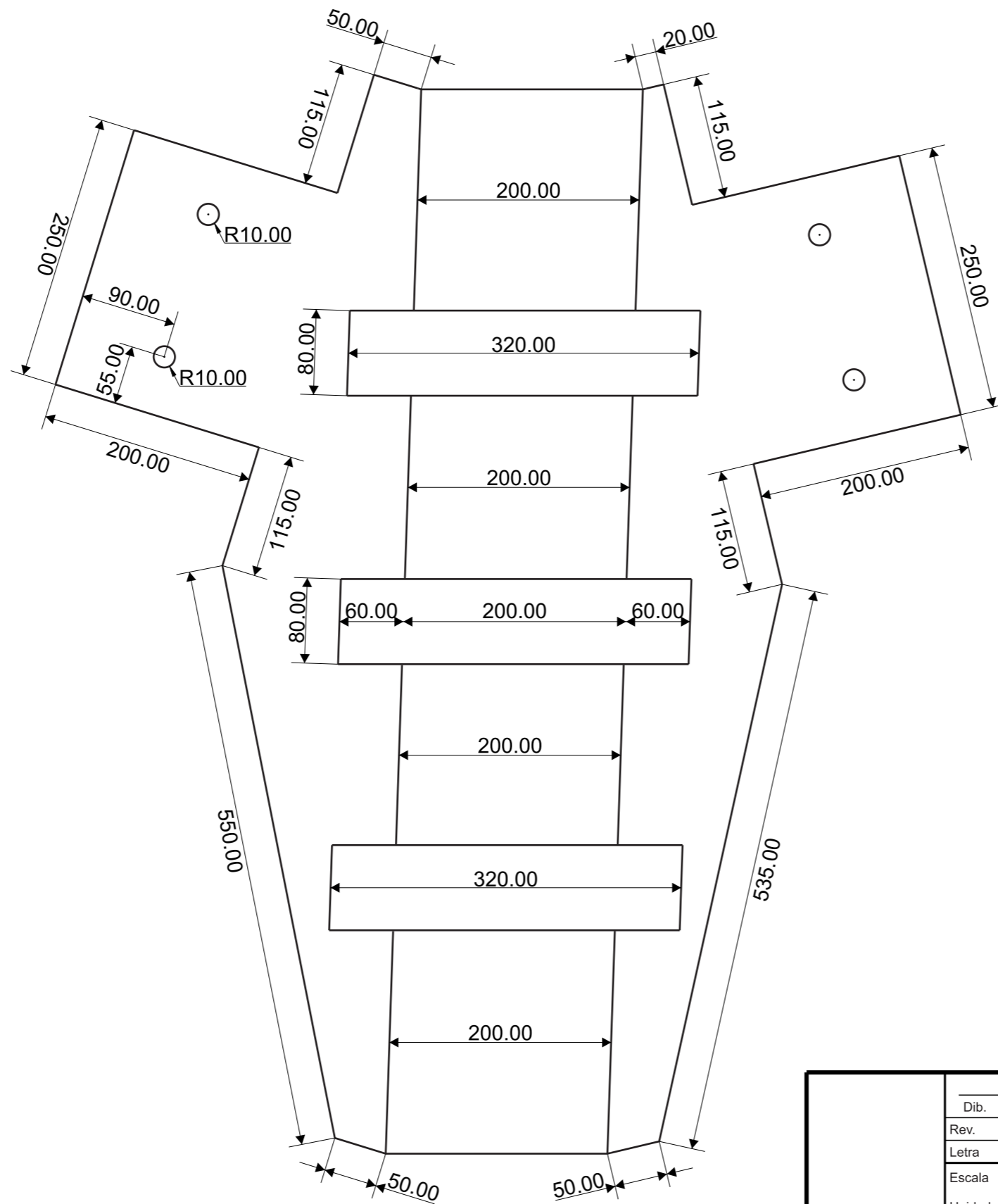


Dib.	Fecha	Nombre	TALLER IV T.F.D.I.
Rev.			
Letra			
Escala	1:5		F.A.U.D. U.N.S.J.
Unidad:	mm		HEREDIA ARAVENA, Martín E. Reg. 20918
Toler.			Dir. Tesis D.I. LISSANDRELLO, Leonardo D.I. CANO, Andrea
Rug.			

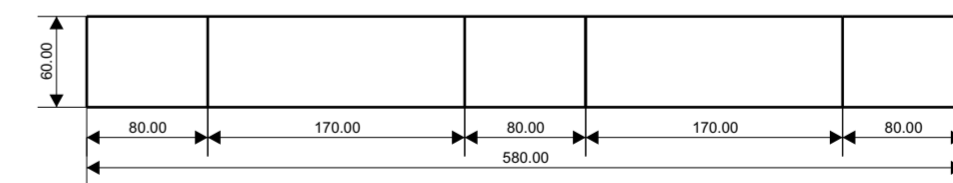
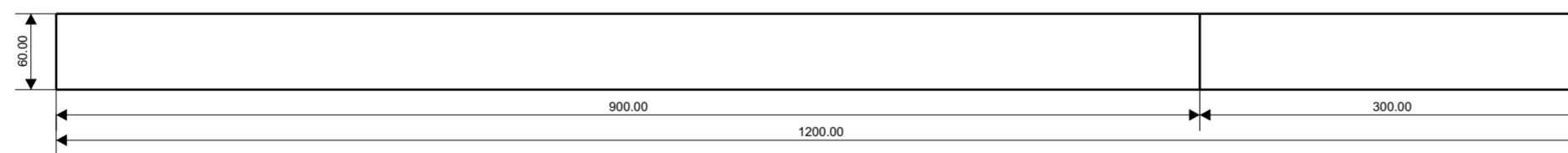
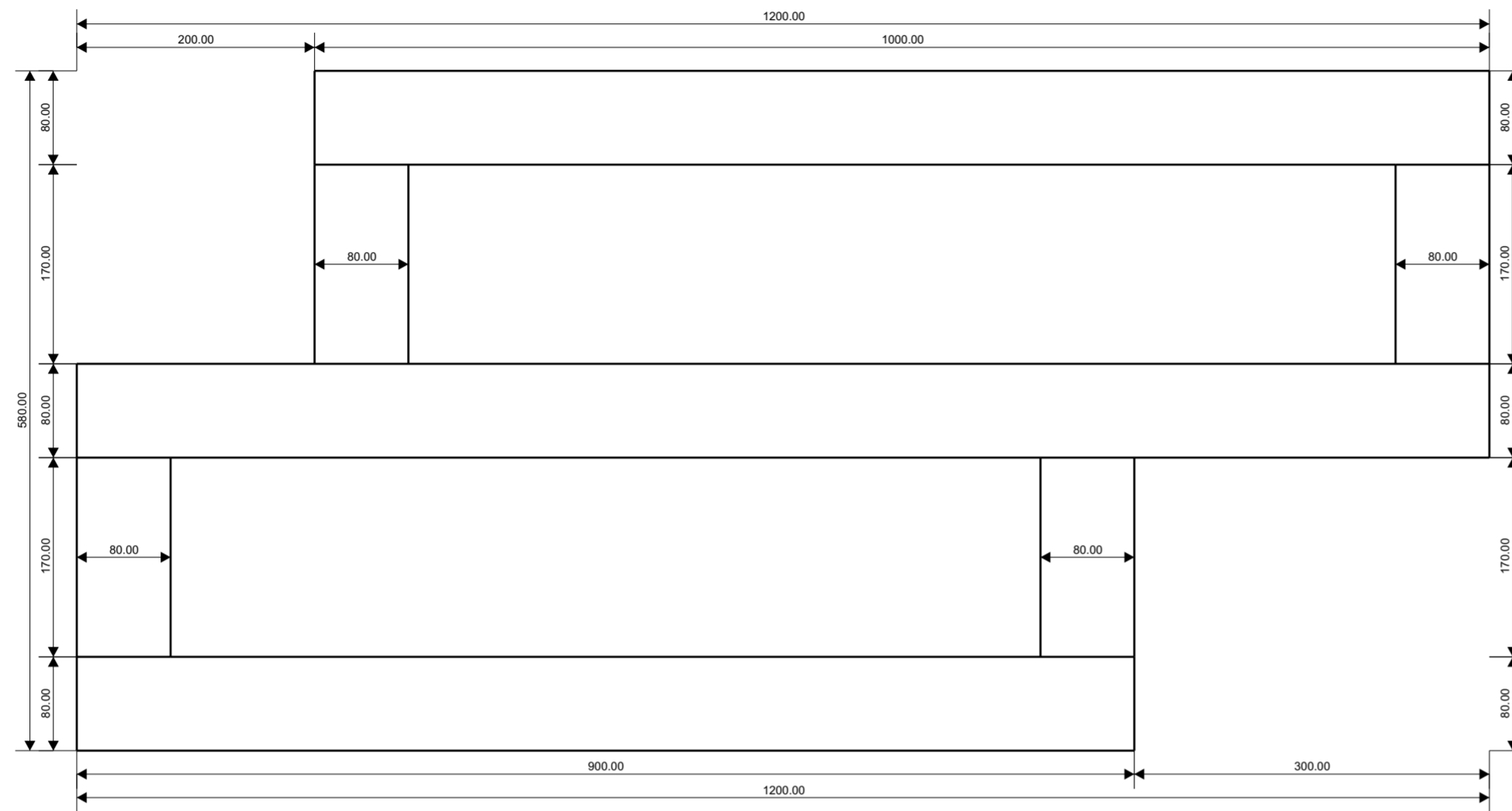
PLANO GENERAL -
ESTRUCTURA ENEÁGONO
PARA CUBIERTA



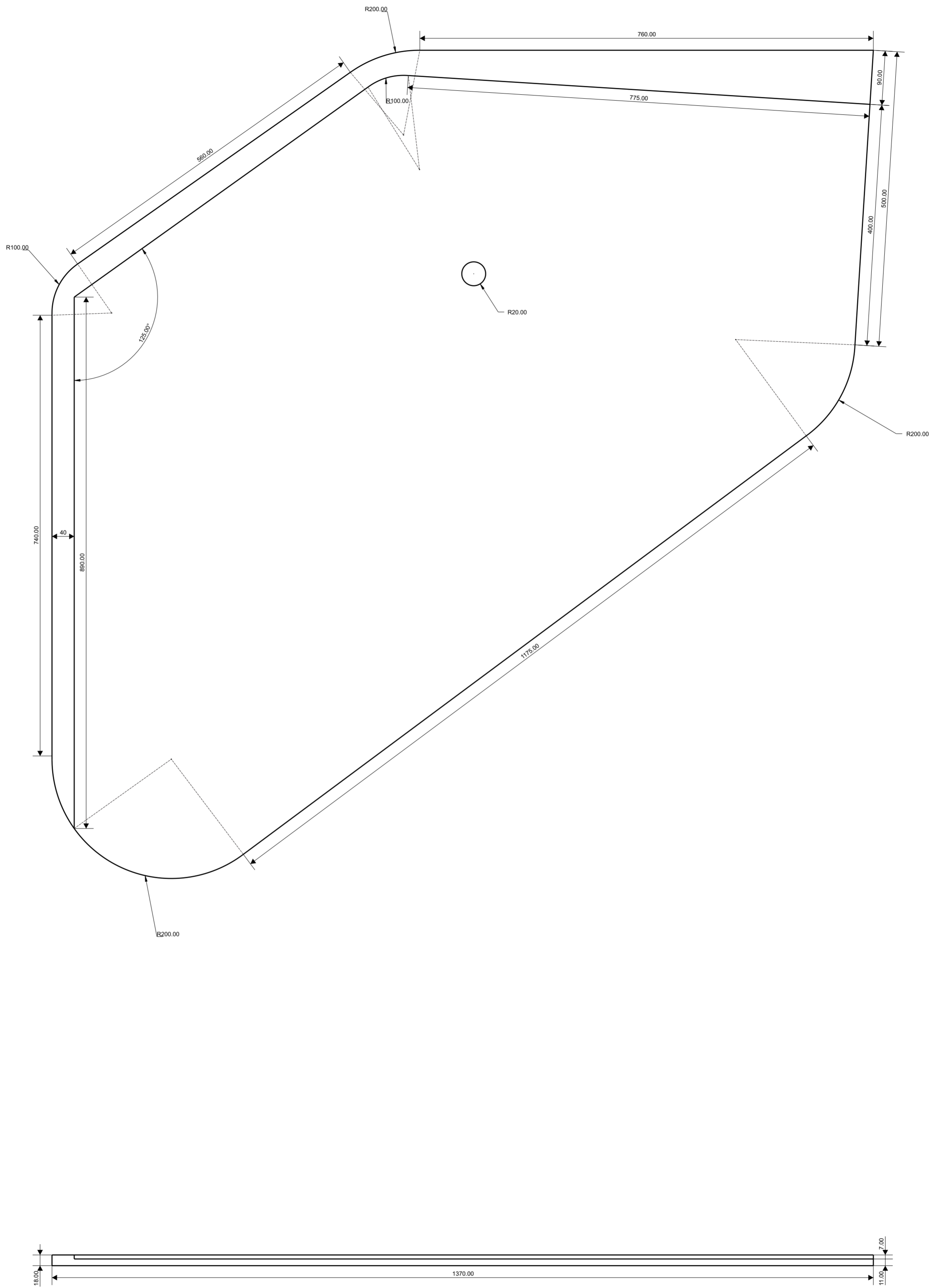
	Fecha	Nombre		TALLER IV T.F.D.I.
Dib.				
Rev.				
Letra				
Escala: 1:5	PLANO GENERAL - MÉNSULA DE CUBIERTA			F.A.U.D. U.N.S.J.
Unidad: mm				HEREDIA ARAVENA, Martín E. Reg. 20918
Toler.				Dir. Tesis D.I. LISSANDRELLO, Leonardo
Rug.				D.I. CANO, Andrea



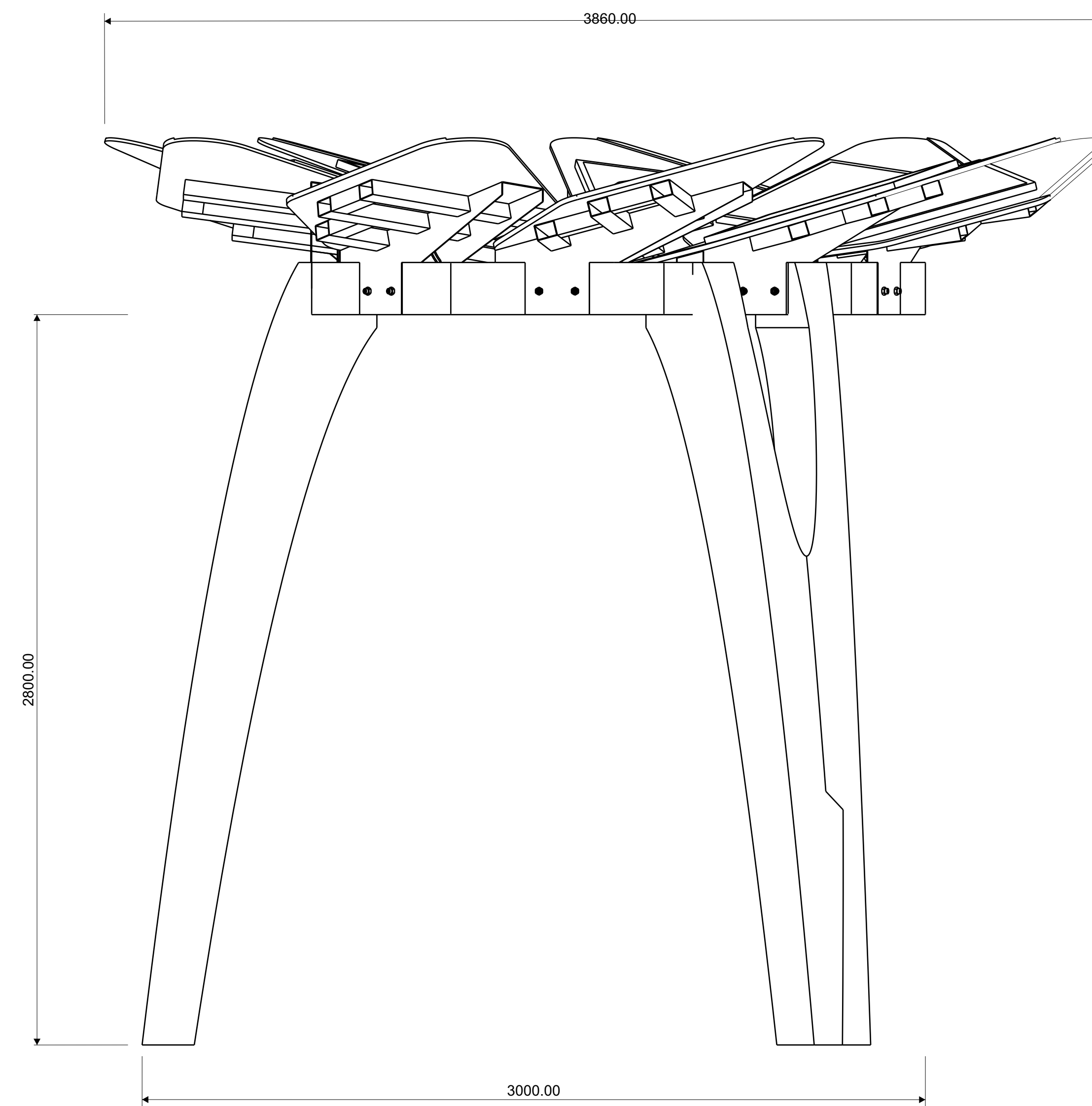
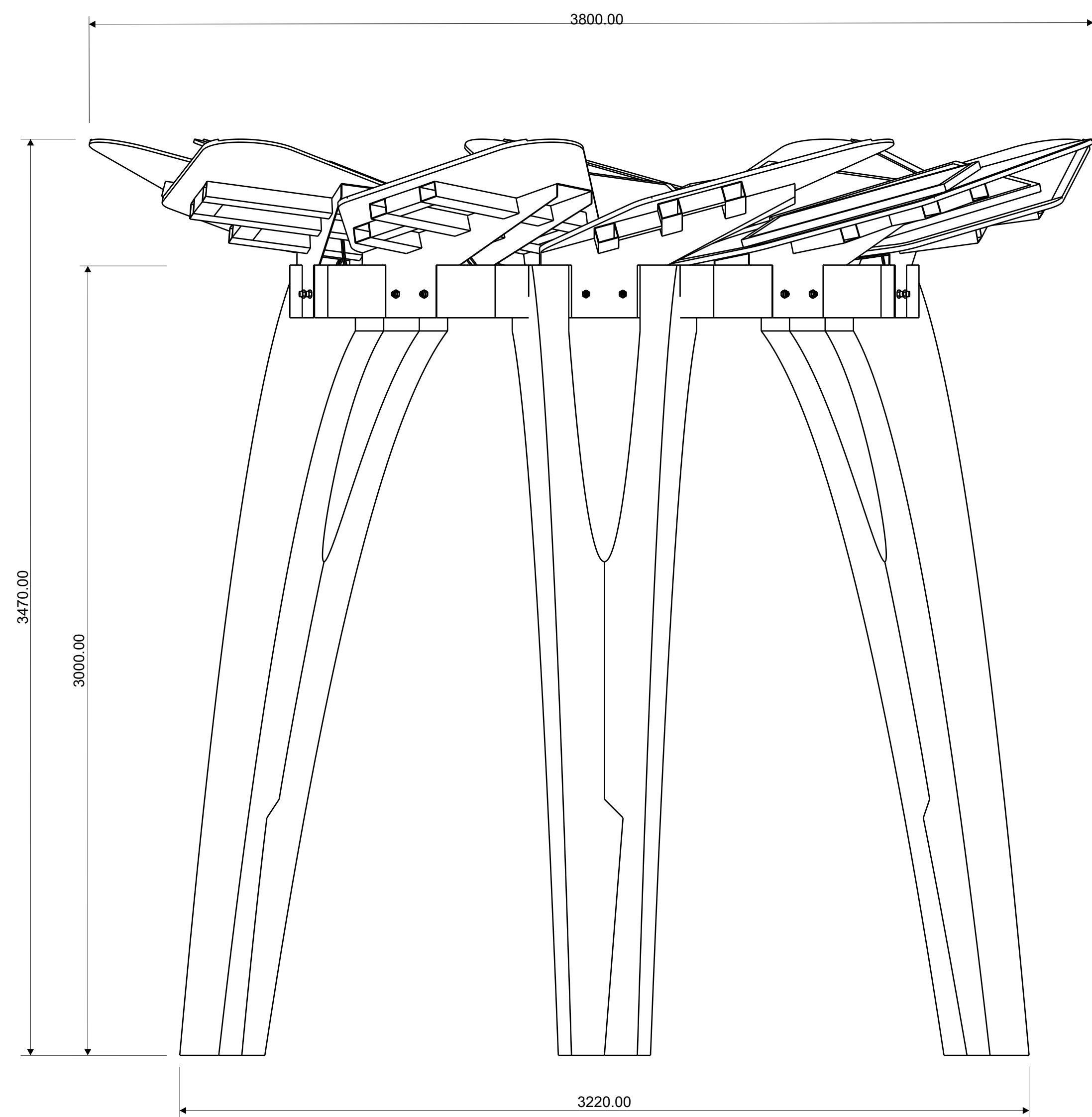
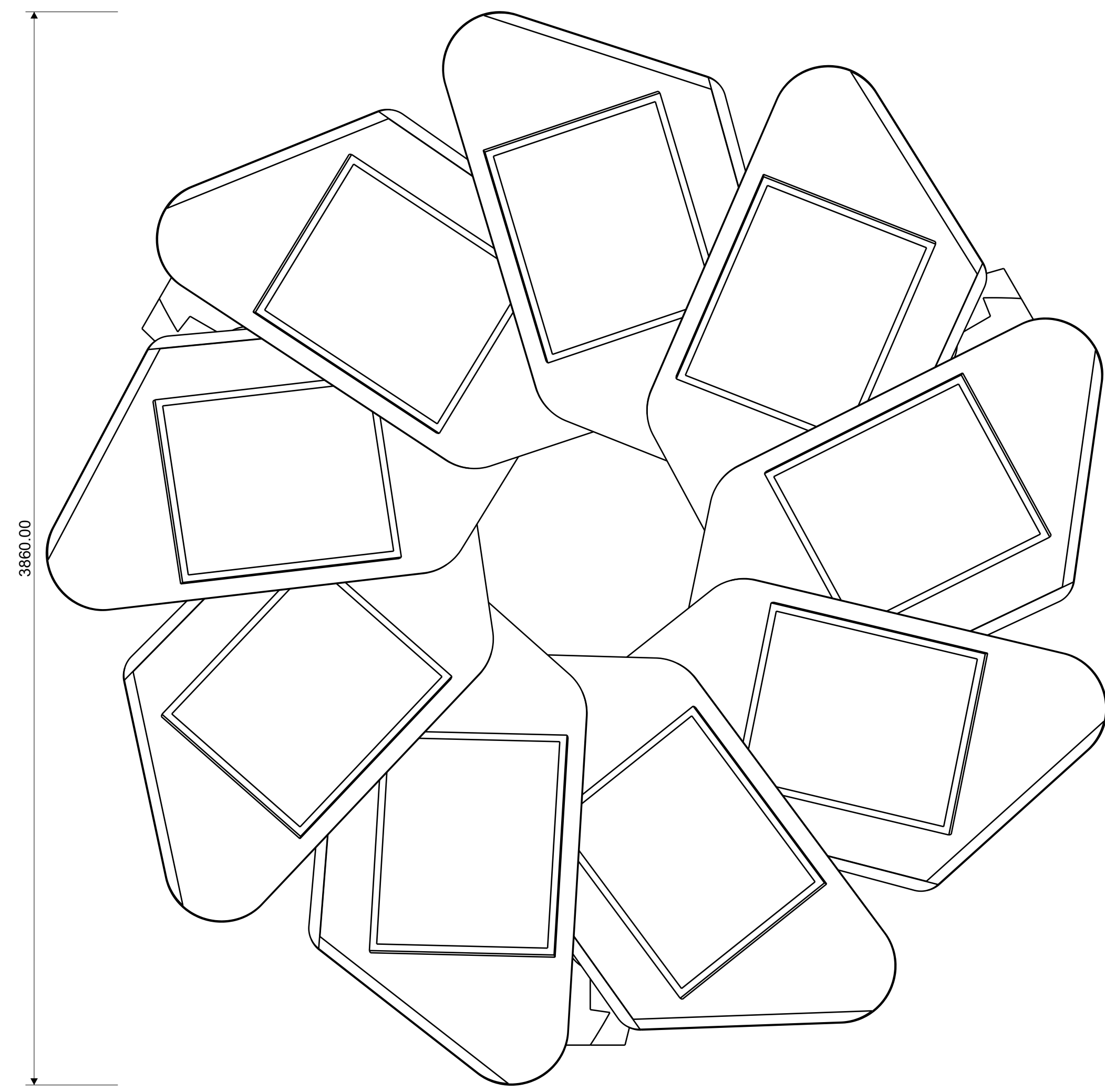
	Fecha	Nombre	TALLER IV T.F.D.I.
Dib.			
Rev.			
Letra			F.A.U.D. U.N.S.J.
Escala 1:5	DETALLE DE COTAS - MÉNSULA DE CUBIERTA DESPLEGADA		
Unidad: mm			
Toler.			
Rug.			
			HEREDIA ARAVENA, Martín E. Reg. 20918
			Dir. Tesis D.I. LISSANDRELLO, Leonardo D.I. CANO, Andrea



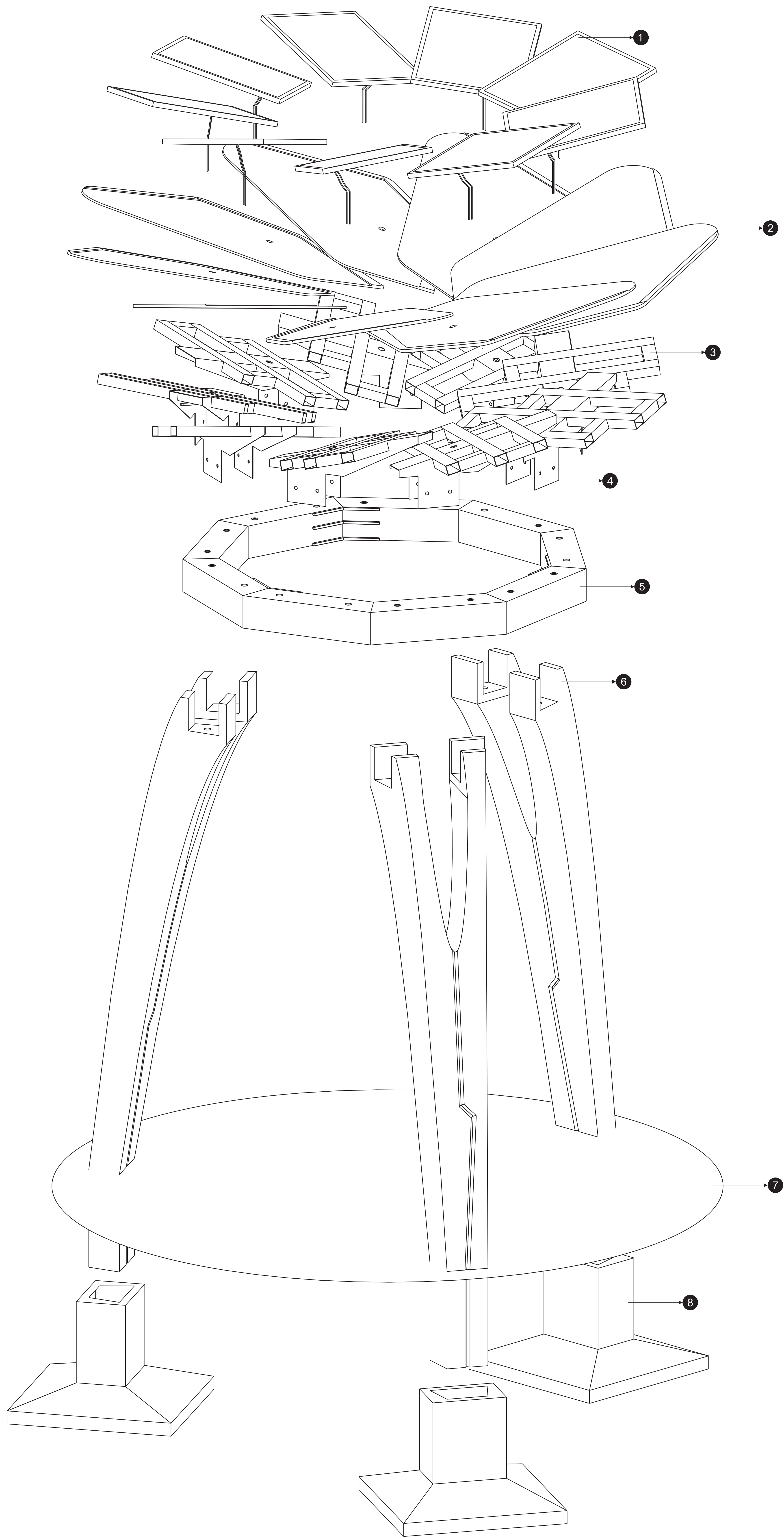
	Fecha	Nombre	TALLER IV T.F.D.I.
Dib.			
Rev.			
Letra			
Escala 1:5	PLANO GENERAL - RETÍCULA SOSTÉN DE GAJOS.		F.A.U.D. U.N.S.J.
Unidad: mm			
Toler.			HEREDIA ARAVENA, Martín E. Reg. 20918
Rug.			Dir. Tesis D.I. LISSANDRELLO, Leonardo D.I. CANO, Andrea



	Fecha	Nombre	
Dib.			
Rev.			
Letra			
Escala 1:5	PLANO GENERAL - GAJO DE CUBIERTA		TALLER IV T.F.D.I.
Unidad: mm			F.A.U.D. U.N.S.J.
Toler.			HEREDIA ARAVENA, Martin E. Reg. 20918
Rug.			Dir. Tesis D.I. LISSANDRELLO, Leonardo D.I. CANO, Andrea



	Fecha	Nombre	
Dib.			
Rev.			
Letra			
Escala 1:5			
Unidad: mm			
Títul.	PLANO GENERAL - CUBIERTA CIRCULAR		
Rep.			
			TALLER IV T.F.D.I.
			F.A.U.D. U.N.S.J.
			HEREDIA ARGAVENA, Martín E. Rep. 2018
			Dir. Tesis D.I. LUIS ANDRÉ LLO, Leonardo D.I. CARO, Andrea



Referencia	Denominacion	Material
1	Panel Solar	Marco de aluminio / Panel policristalino clase A
2	Gajo de Cubierta	Placa ecologica prensada
3	Estructura sosten de Gajos	Tubo estructural de seccion cuadrada de 80mm
4	Mensula de Cubierta	Chapa laminada en frio calibre 10
5	Eneagono	Tubo estructural de seccion cuadrada de 200mm
6	Pilar de Cubierta	Concreto y aditivos
7	Suelo	Caucho vaciado
8	Base de cementacion de pilar	Hormigon

Fecha: _____ Dibu. _____ Letra: _____ Escala: 1:10 Unidad: mm Toler.: _____ Rep: _____	DESPIECE Y DETALLES DE PIEZAS CUBIERTA CIRCULAR	TALLER IV T.F.D.I. F.A.U.D. U.N.S.J. HEREDIA ARVENA, Martin E. Rep. 2019
--	--	---