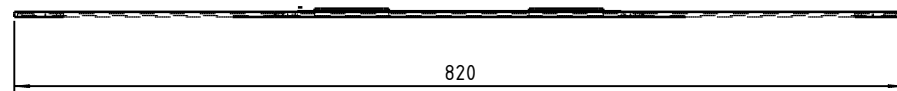
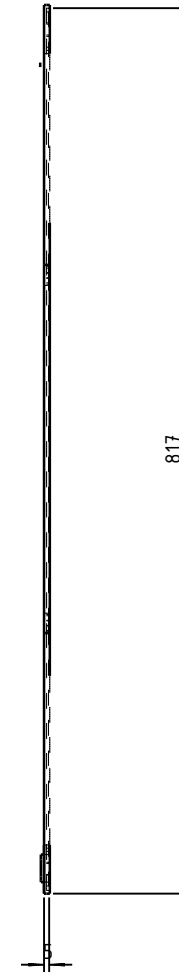
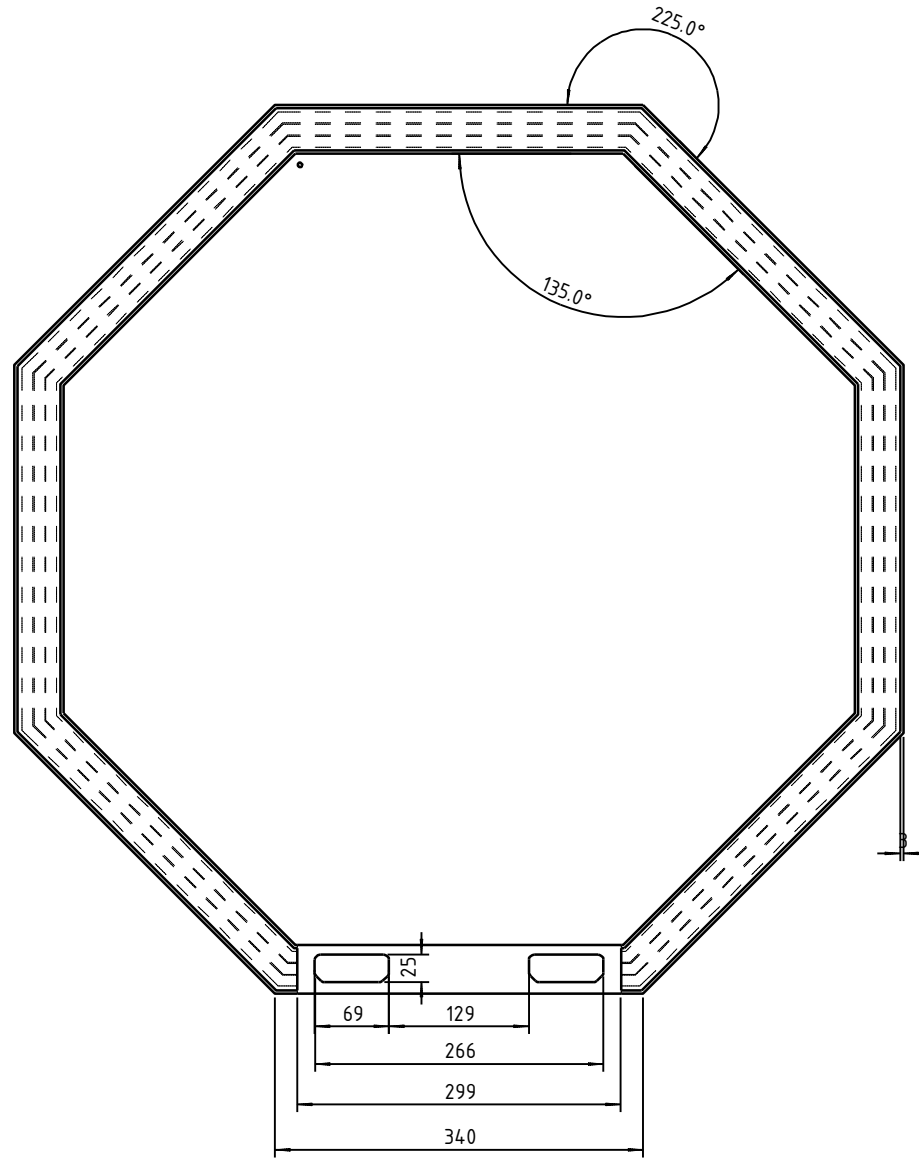
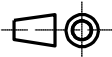
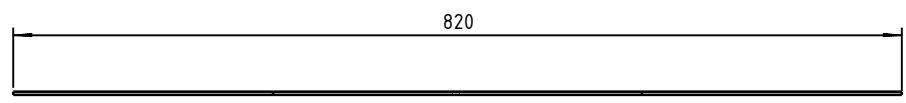
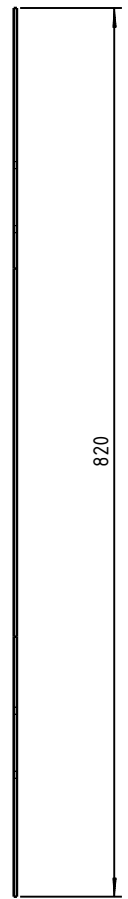
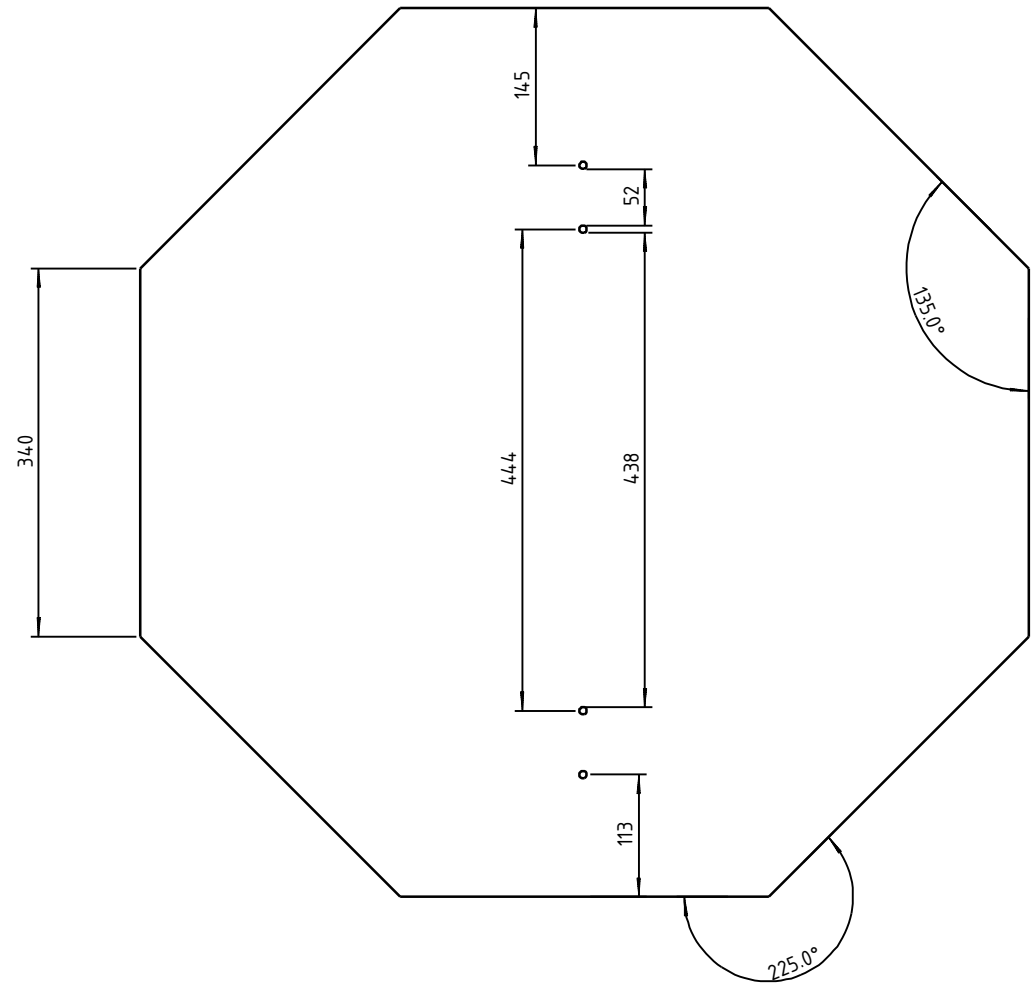


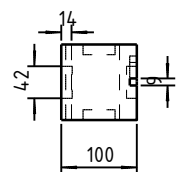
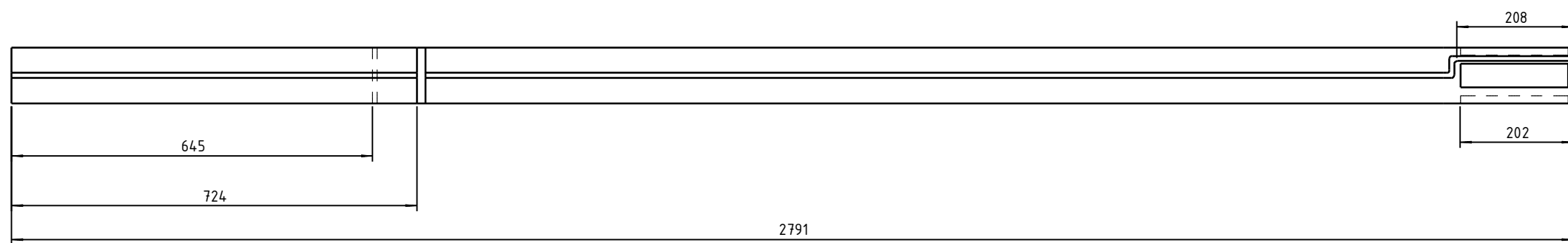
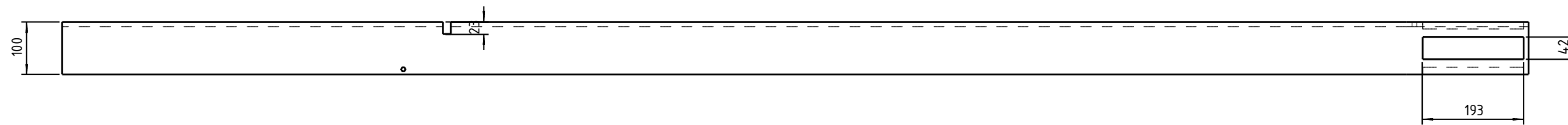
	Fecha	Nombre	Taller IVDiseño Industrial	Pedro Nicolas Adrover
Dib.				
Rev.				
Apr.				
Esc.	1:20		Dispositivo Luminico Complementario Para señal de PARE	Pieza 01/08
				19/11/2019
Toler.				Vers. 000001
Rug.				



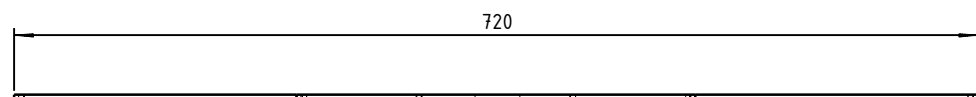
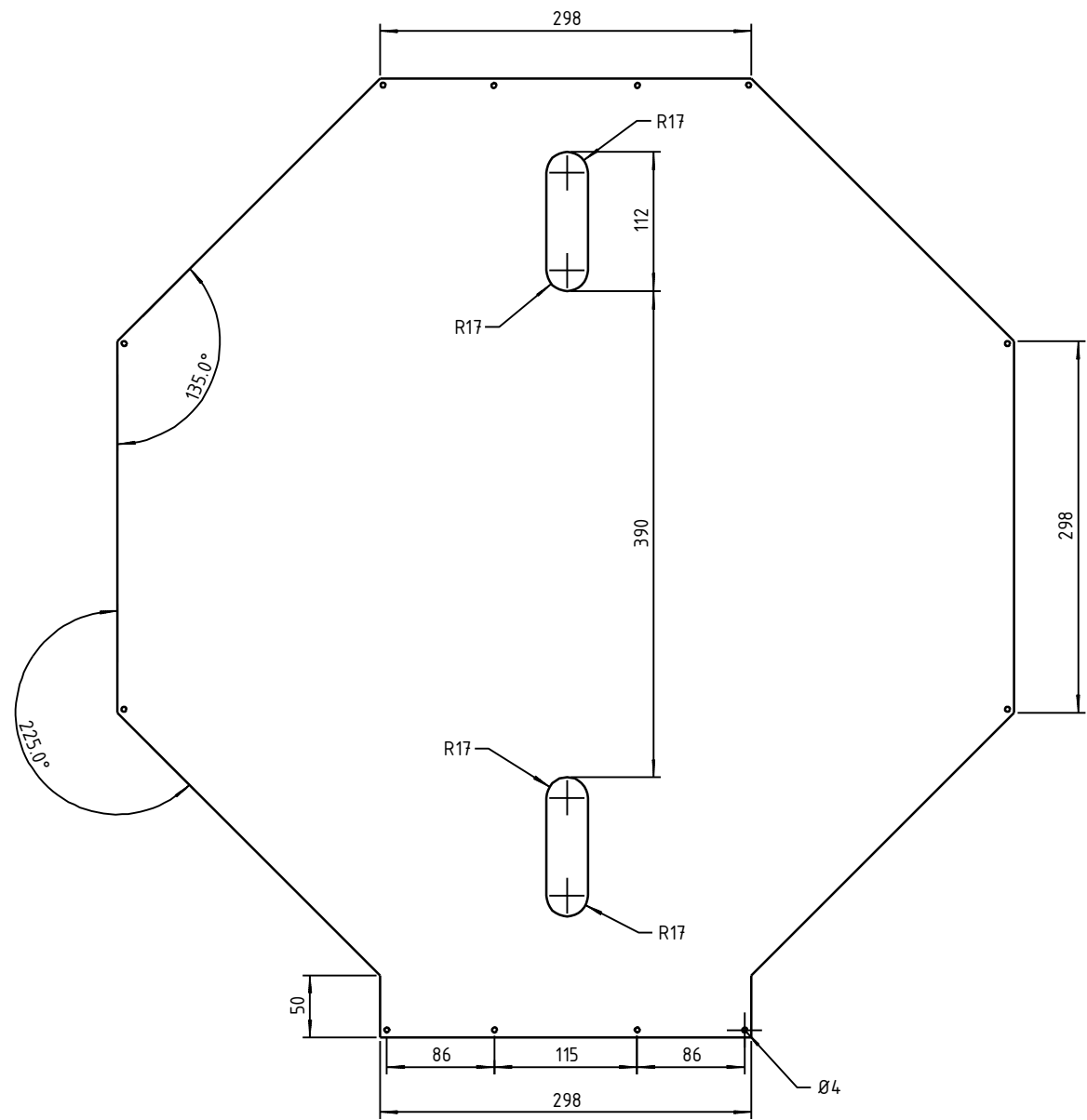
	Fecha	Nombre		
Dib.			Taller IV Diseño Industrial	Pedro Nicolas Adrover
Rev.				
Apr.				
Esc.	1:10		Modulo LED Dispositivo Luminico Complementario Señal de PARE	Pieza 01/08
Toler.				19/11/2019
Rug.				Vers. 000001



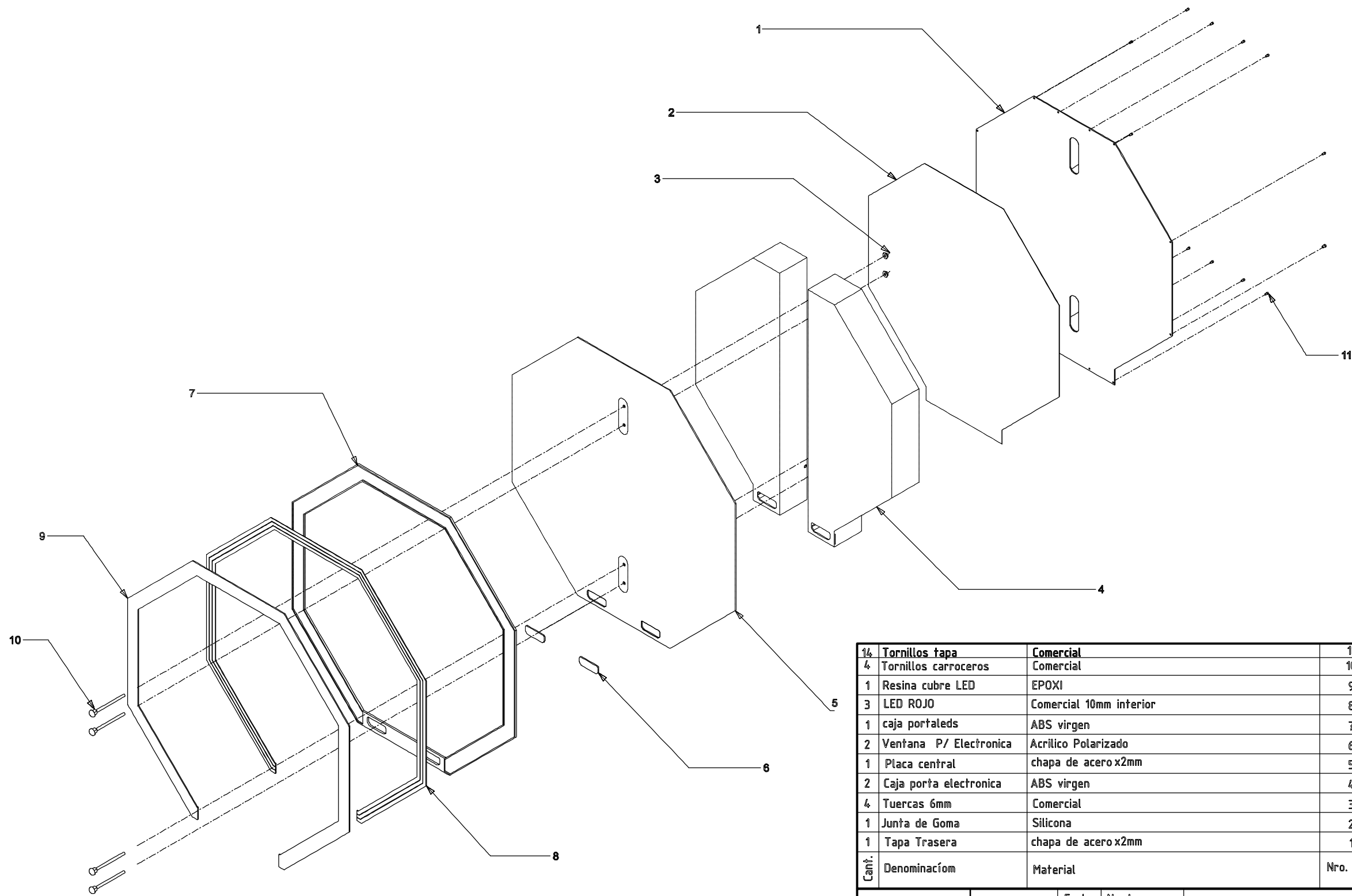
	Fecha	Nombre	Taller IV Diseño Industrial	Pedro Nicolas Adrover
Dib.				
Rev.				
Apr.				
Esc.	1 : 10		Placa central Dispositivo Complementario LED	Pieza 01/08
				19/11/2019
Toler.				Vers. 000001
Rug.				



	Fecha	Nombre	Taller IV Diseño Industrial	Pedro Nicolas Adrover
Dib.				
Rev.				
Apr.				
Esc.	1:10		Poste de Madera Dispositivo Luminico Complementario Para señal de PARE	Pieza 01/08
		19/11/2019		
Toler.				Vers. 000001
Rug.				

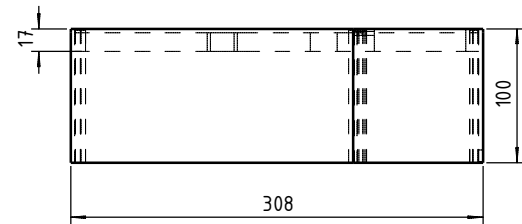
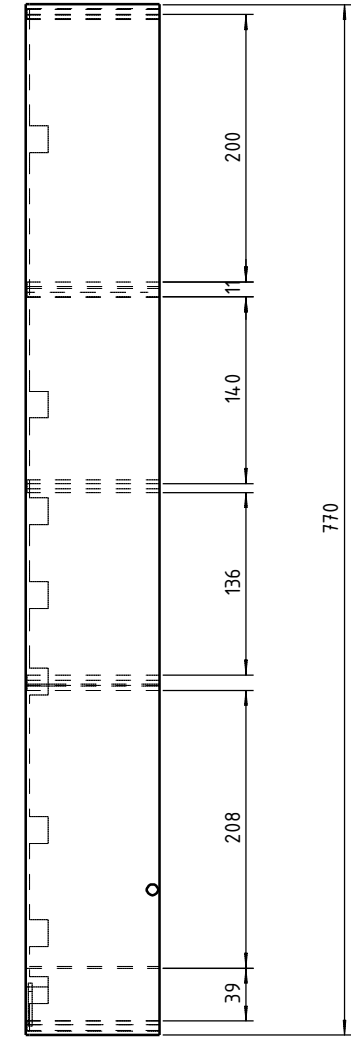
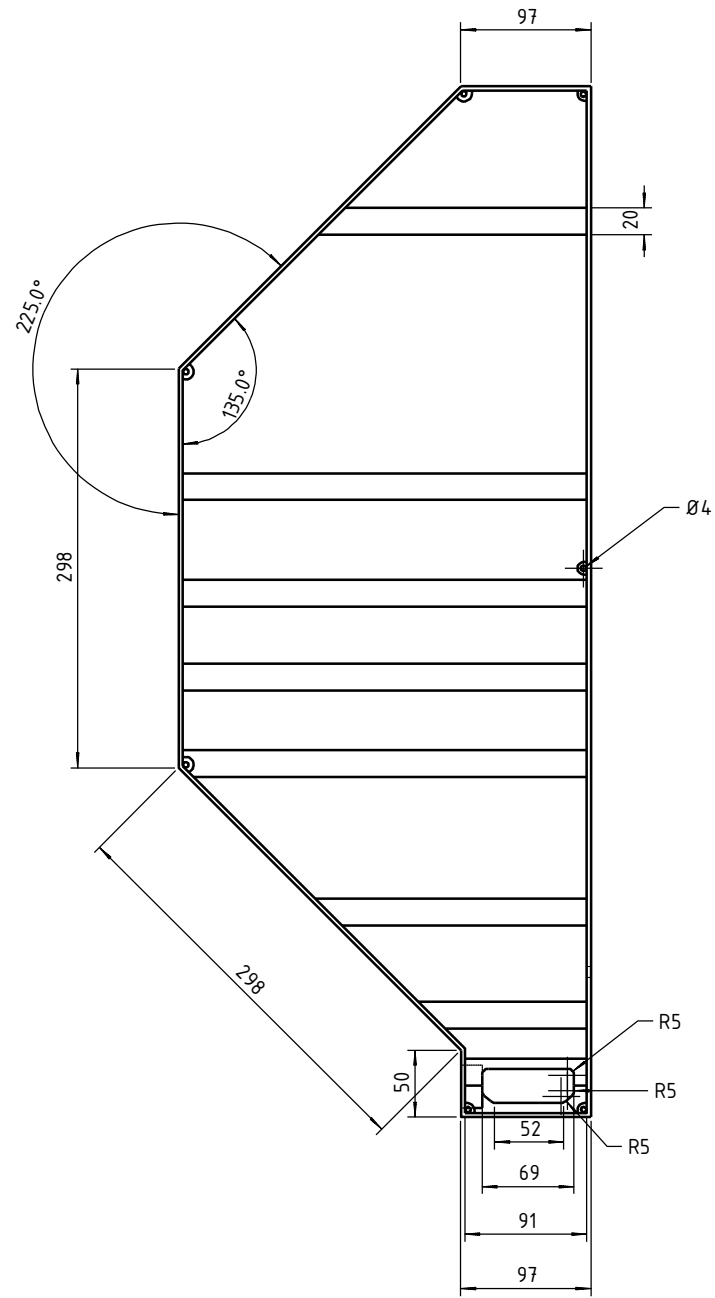


	Fecha	Nombre	Taller IV Diseño Industrial	Pedro Nicolas Adrover
Dib.				
Rev.				
Apr.				
Esc. 1 : 10			Tapa trasera Dispositivo Luminico Complementario Señal de PARE	Pieza 01/08
Toler.				19/11/2019
Rug.				Vers. 000001

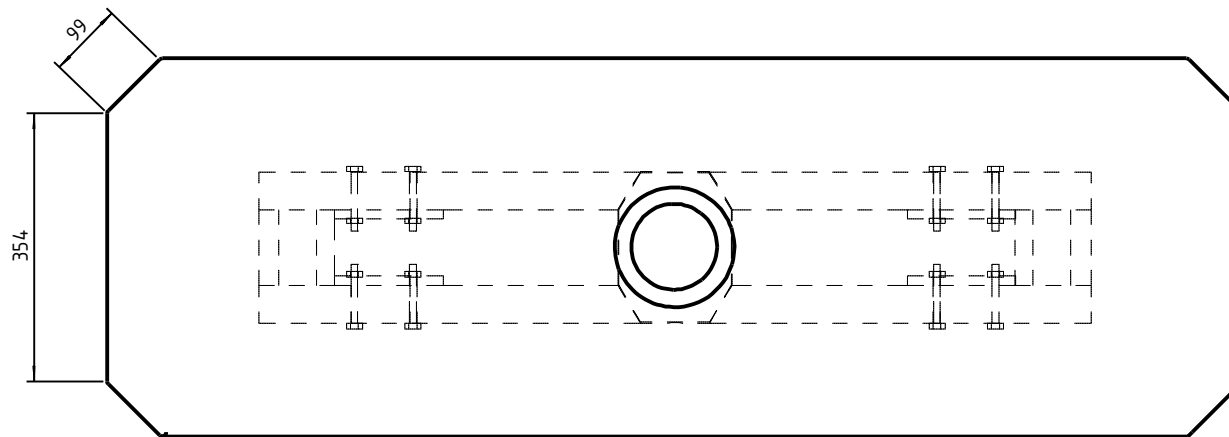
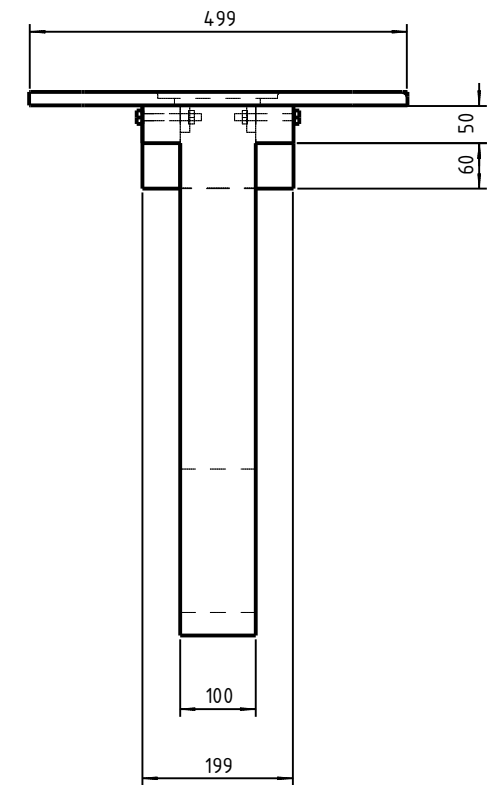
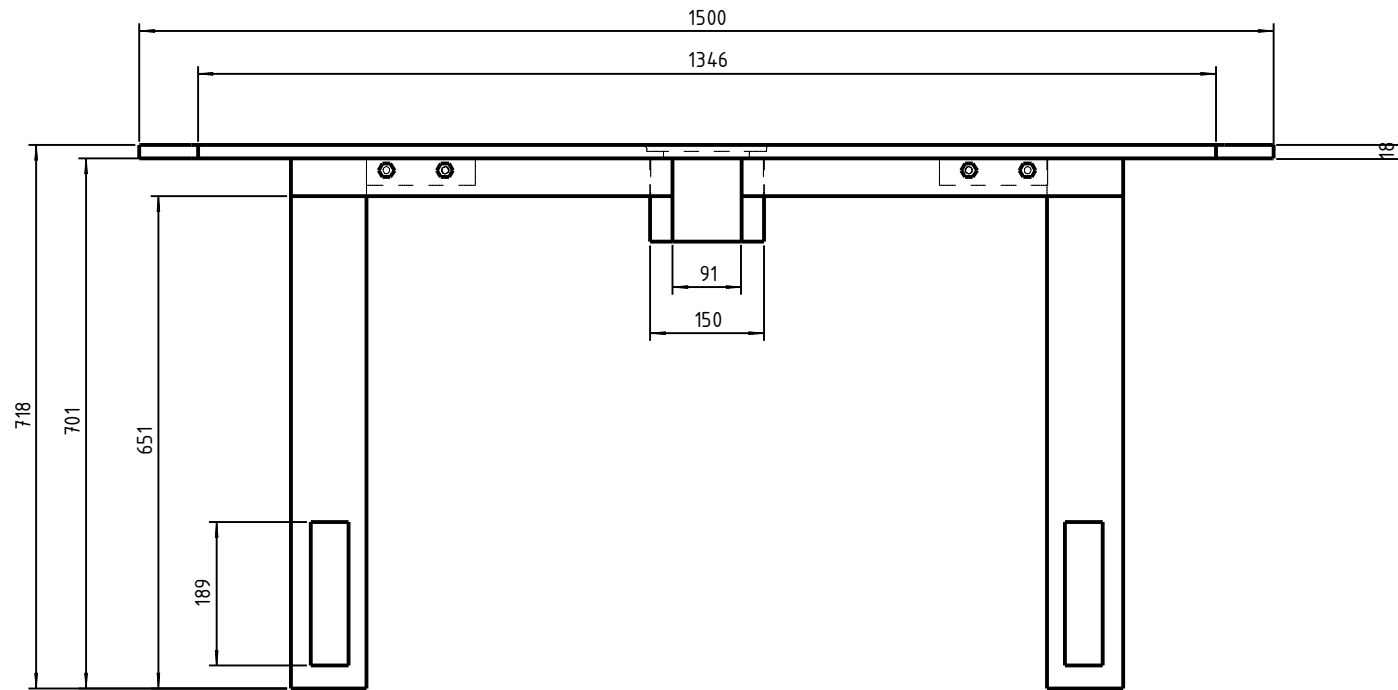


14	Tornillos tapa	Comercial	11	
4	Tornillos carroceros	Comercial	10	
1	Resina cubre LED	EPOXI	9	
3	LED ROJO	Comercial 10mm interior	8	
1	caja portaleds	ABS virgen	7	
2	Ventana P/ Electronica	Acrilico Polarizado	6	
1	Placa central	chapa de acero x2mm	5	
2	Caja porta electronica	ABS virgen	4	
4	Tuercas 6mm	Comercial	3	
1	Junta de Goma	Silicona	2	
1	Tapa Trasera	chapa de acero x2mm	1	
Cant.	Denominación	Material	Nro. Orden	Observ.

Dib. Rev. Apr. Esc. 1 : 10  Toler. Rug.	Fecha	Nombre	Taller IV Diseño Industrial	Pedro Nicolas Adrover
	Despiece Dispositico Complementario de señal de PARE		Pieza 01/08	
		19/11/2019		
		Vers. 000001		

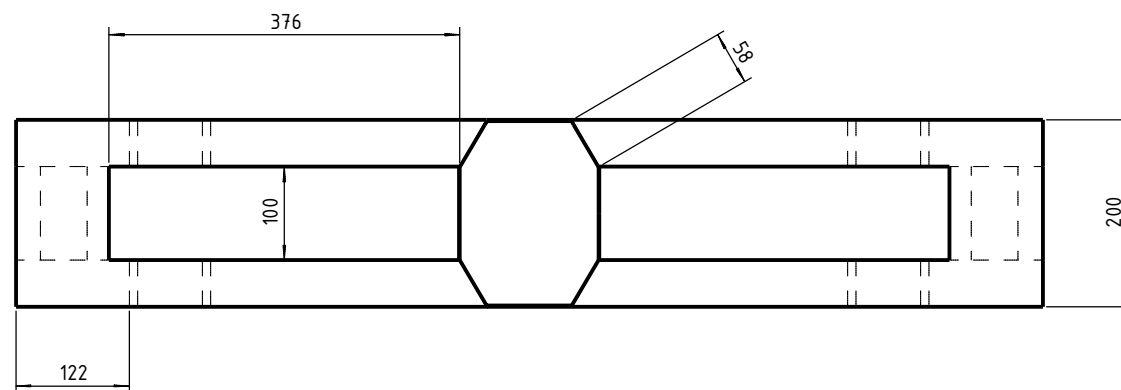
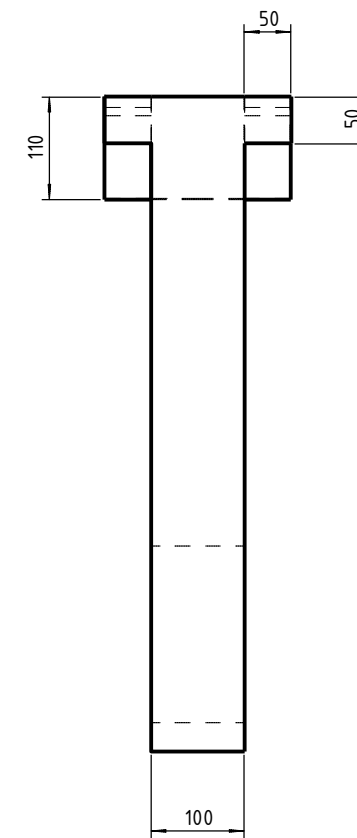
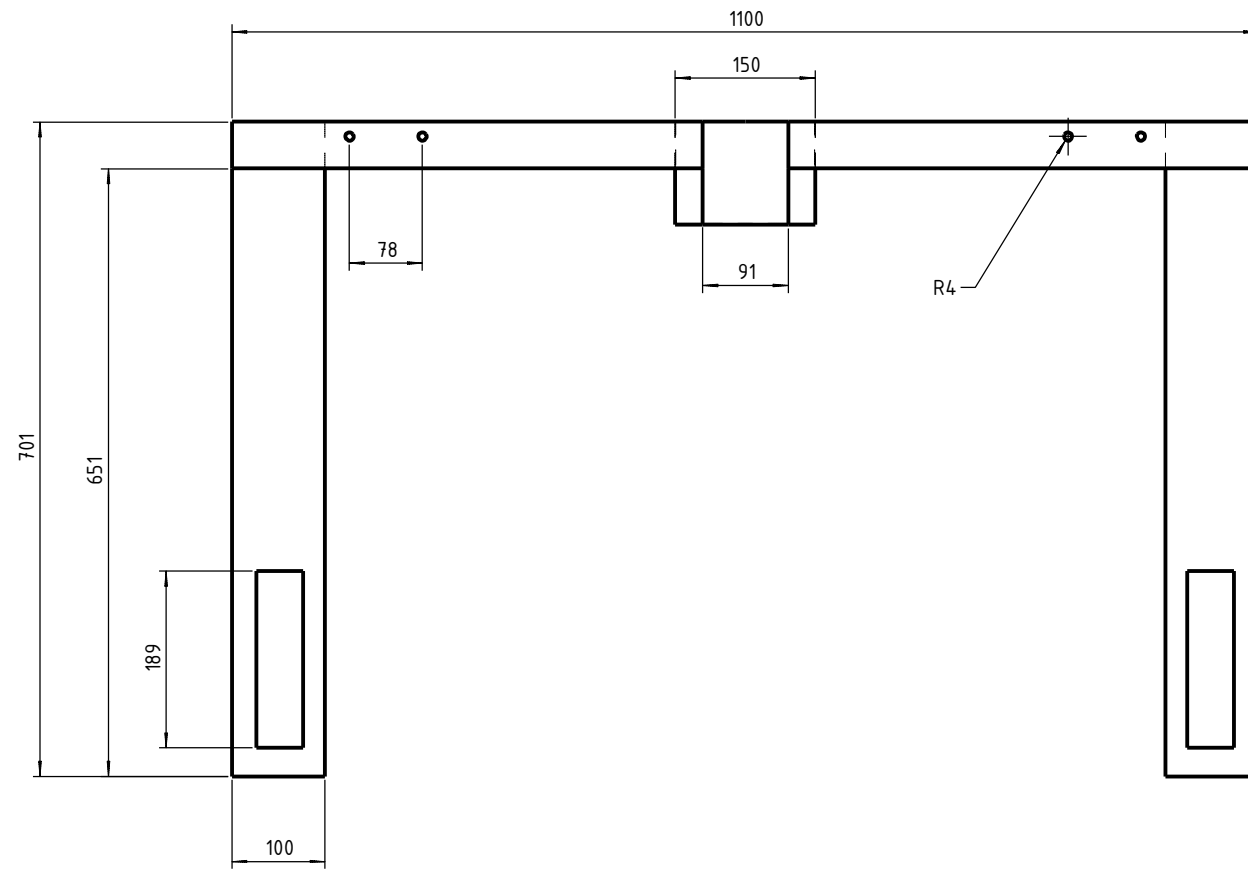


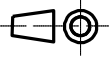
	Fecha	Nombre		
Dib.			Taller IV Diseño Industrial	Pedro Nicolas Adrover
Rev.				
Apr.				
Esc. 1:10			CAJA PARA ELECTRONICA Dispositivo Luminico Complementario Señal de PARE	Pieza 01/08
				19/11/2019
Toler.				Vers. 000001
Rug.				

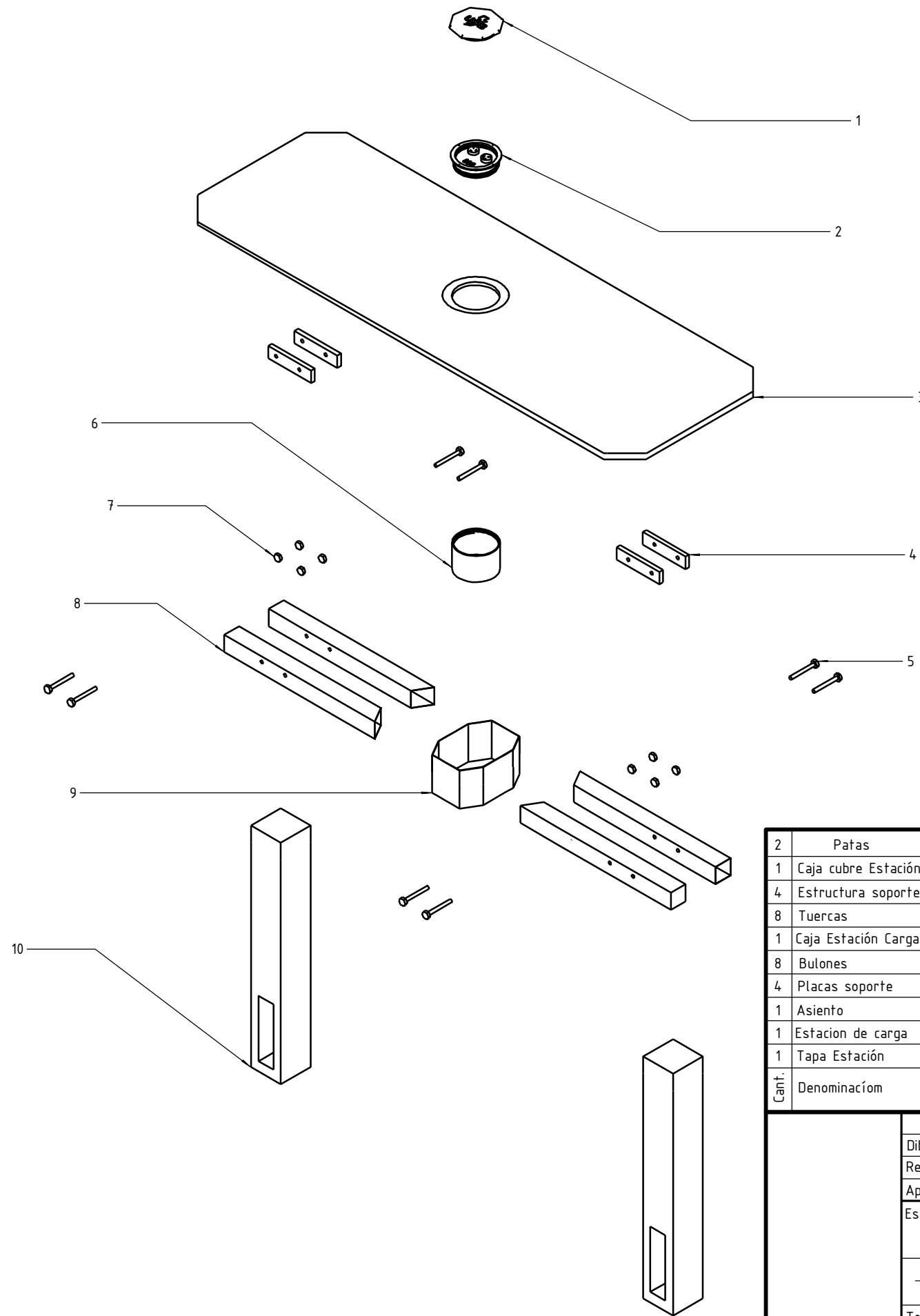


	Fecha	Nombre	Taller IV Diseño Industrial	Pedro Nicolas Adrover
Dib.				
Rev.				
Apr.				
Esc. 1 : 10			Banca urbana con Estacion de Carga USB	pieza 02/08
Toler.				19/11/2019
Rug.				Vers. 000001



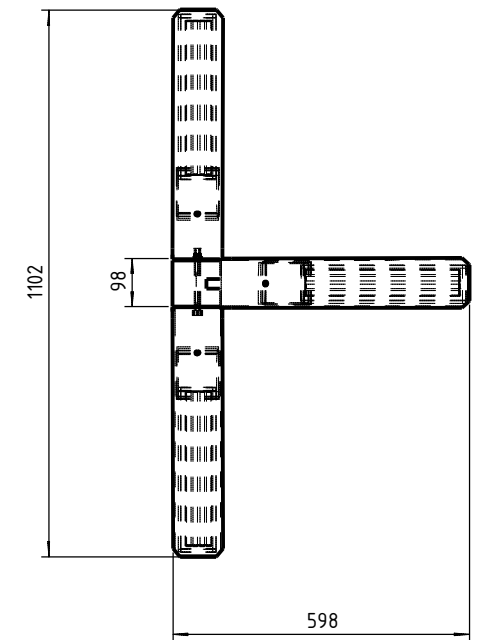
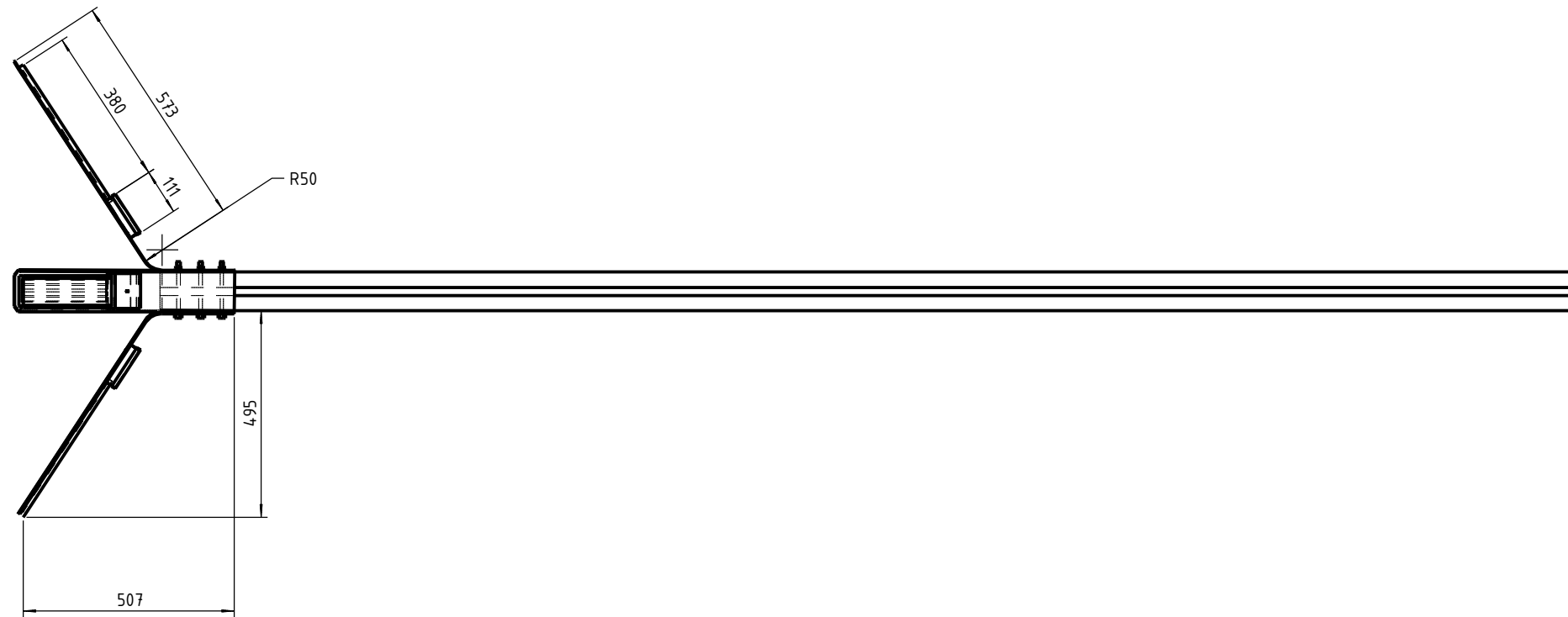
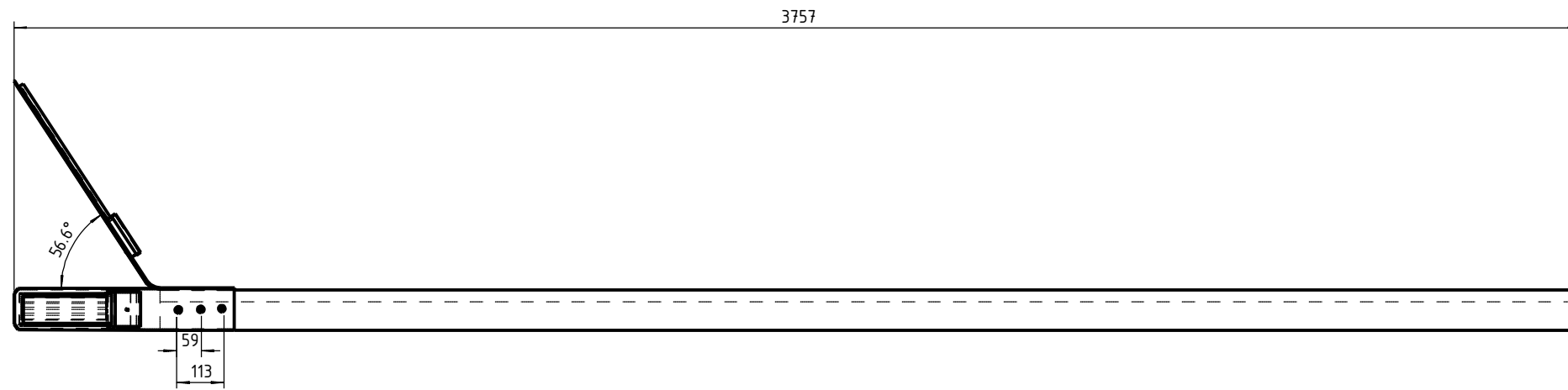


	Fecha	Nombre	Taller IV Diseño Industrial	Pedro Nicolas Adrover
Dib.				
Rev.				
Apr.				
Esc.	1 : 10		Banca urbana: Estructura de asiento	pieza 02/08
		19/11/2019		
Toler.				Vers. 000001
Rug.				

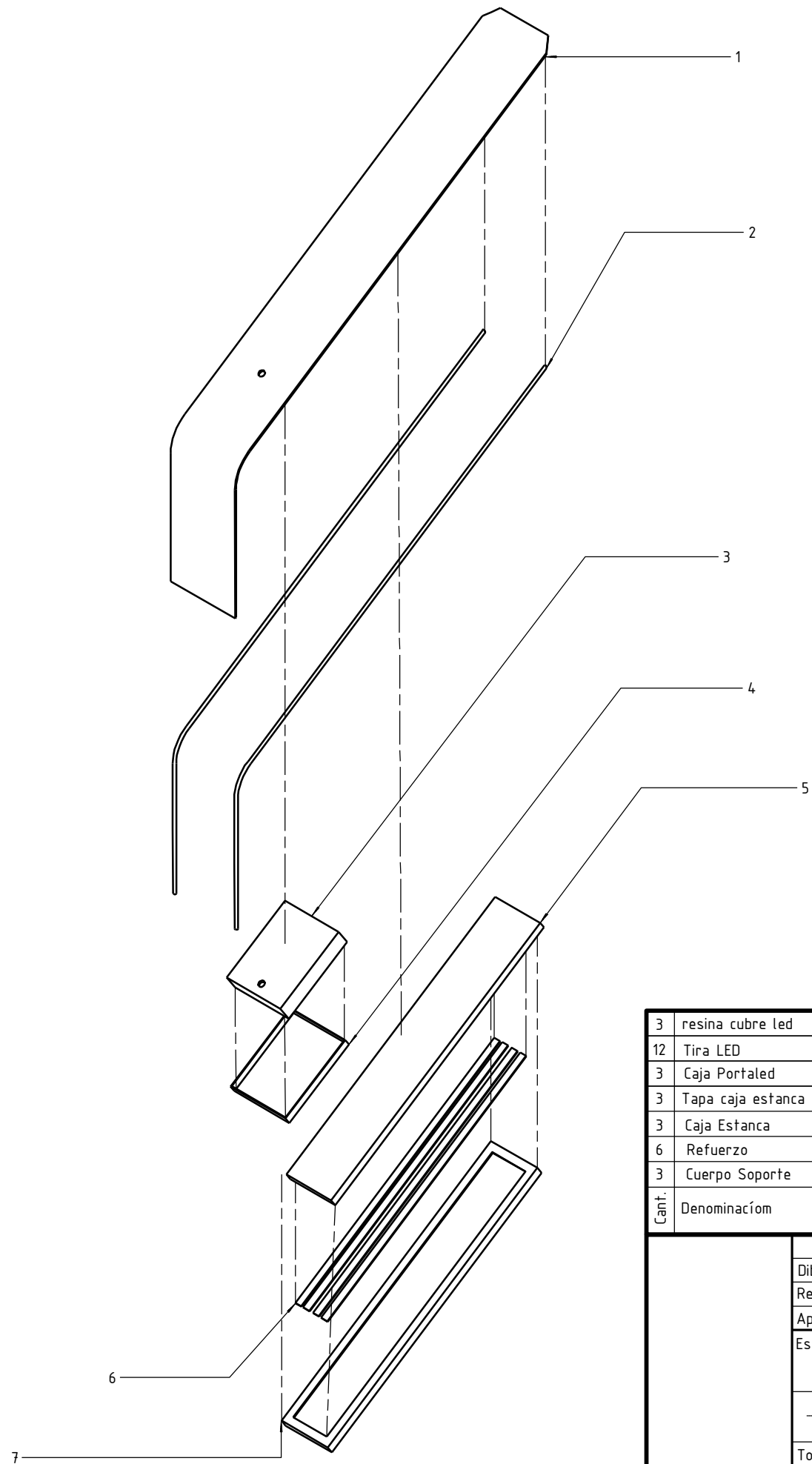


2	Patas	caño 100x100 2mm espesor	10	
1	Caja cubre Estación	chapa de acero x2mm	9	
4	Estructura soporte	caño acero 2mm	8	
8	Tuercas	Comercial hexagonal 8mm	7	
1	Caja Estación Carga	ABS Virgen	6	
8	Bulones	Comercial 8mm x 60mm	5	
4	Placas soporte	Madera semidura comercial	4	
1	Asiento	Madera semidura comercial	3	
1	Estacion de carga	ABS Virgen y Componentes estándar.	2	
1	Tapa Estación	ABS Virgen	1	
Cant.	Denominación	Material	Nro. Orden	Observ.

	Fecha	Nombre	Taller IV Diseño Industrial	Pedro Nicolas Adrover
Dib.				
Rev.				
Apr.			Despiece banca con estacion de carga USB	Pieza 05/08
Esc.	1:10			19/11/2019
Toler.				Vers. 000001
Rug.				

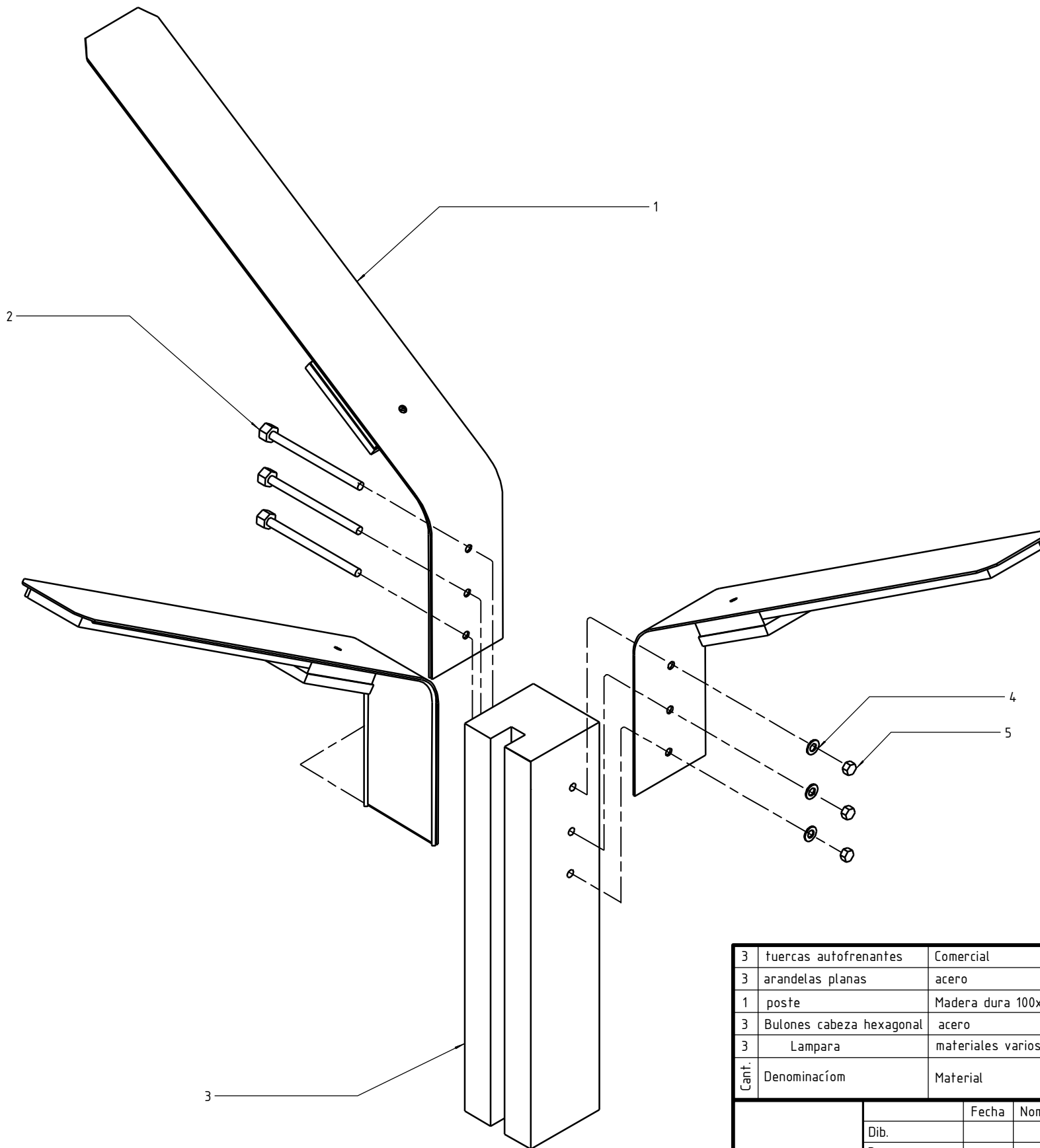


	Fecha	Nombre	Taller IV Diseño Industrial	Pedro Nicolas Adrover
Dib.				
Rev.				
Apr.				
Esc.	1 : 15		Luminaria Urbana Alumbrado Publico	Pieza 03/08
				19/11/2019
Toler.				Vers. 000001
Rug.				

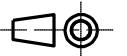


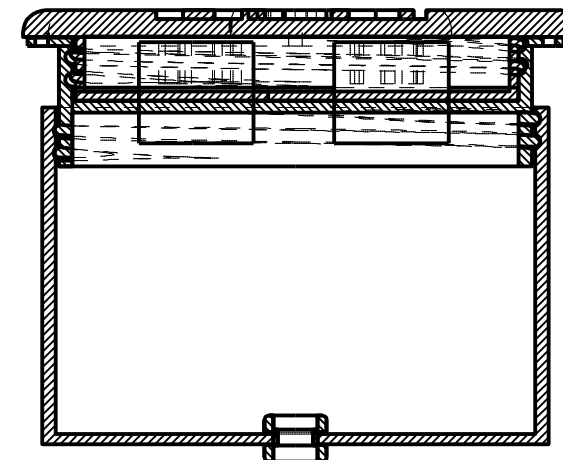
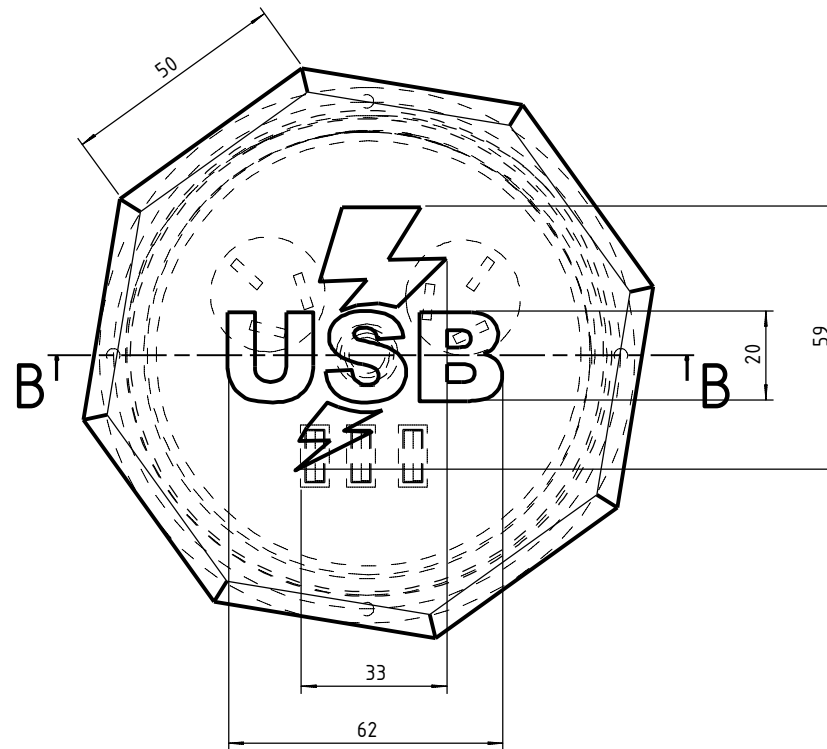
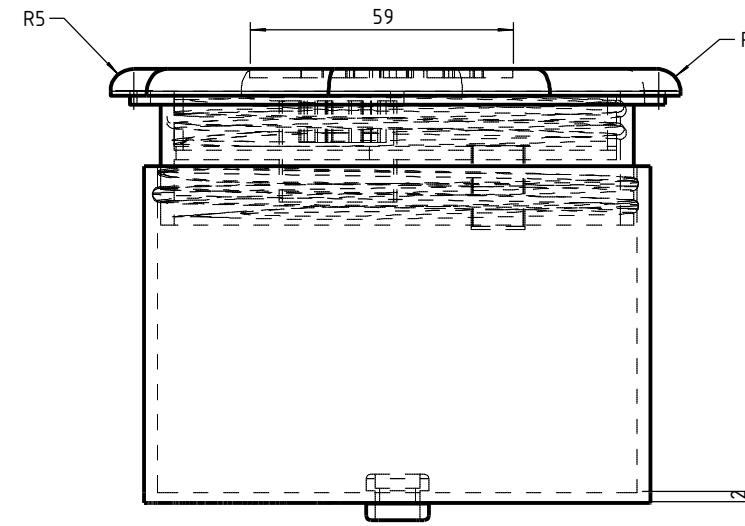
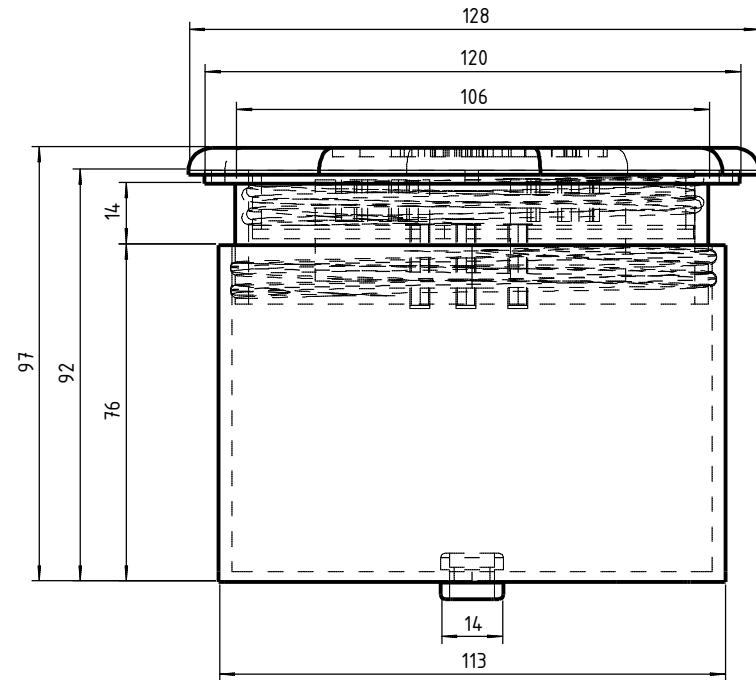
3	resina cubre led	epoxi cristal	7	
12	Tira LED	Comercial	6	
3	Caja Portaled	abs inyectado	5	
3	Tapa caja estanca	acero plegado	4	
3	Caja Estanca	acero plegado	3	
6	Refuerzo	Barra acero curvado en frio	2	
3	Cuerpo Soporte	chapa de acerox 3mm	1	
Cant.	Denominacióm	Material	Nro. Orden	Observ.

	Fecha	Nombre	Taller IV Diseño Industrial	Pedro Nicolas Adrover
Dib.				
Rev.				
Apr.			Despiece de lampara luminaria urbana	pieza 03/08
Esc.	1 : 5			19/11/2019
Toler.				Vers. 000001
Rug.				



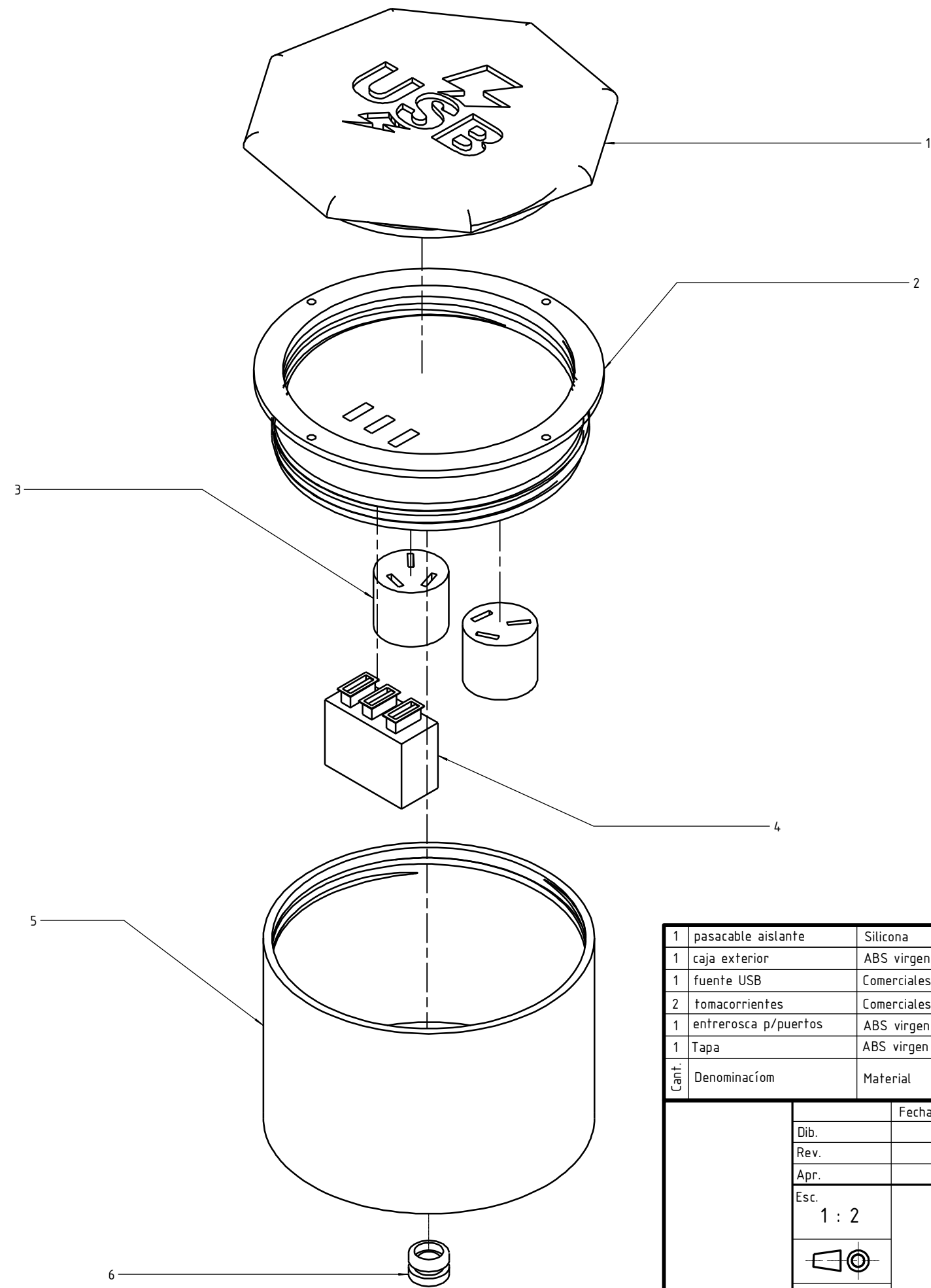
3	tuercas autofrenantes	Comercial	5	
3	arandelas planas	acero	4	
1	poste	Madera dura 100x100	3	
3	Bulones cabeza hexagonal	acero	2	
3	Lampara	materiales varios (ver despiece propio)	1	soldadas entre si. tienen su propio despiece
Cant.	Denominación	Material	Nro. Orden	Observ.

Dib. Rev. Apr. Esc. 1 : 5  Toler. Rug.	Fecha	Nombre	Taller IV Diseño Industrial	Pedro Nicolas Adrover
	Despiece Luminaria (general)		Pieza 03/08	
		19/11/2019		
		Vers. 000001		



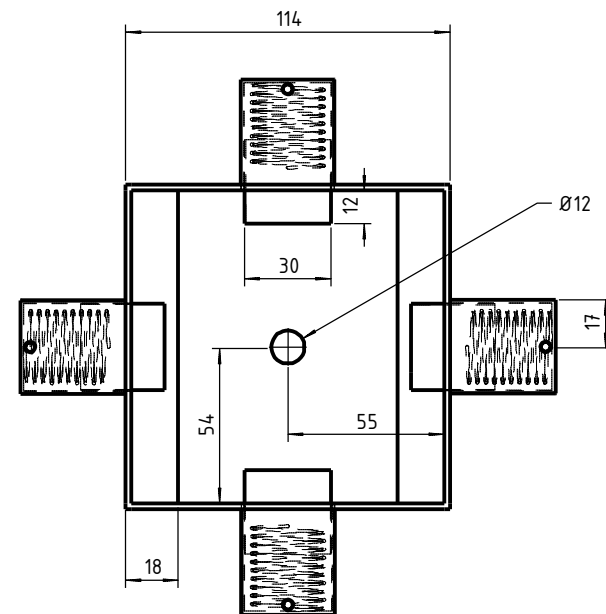
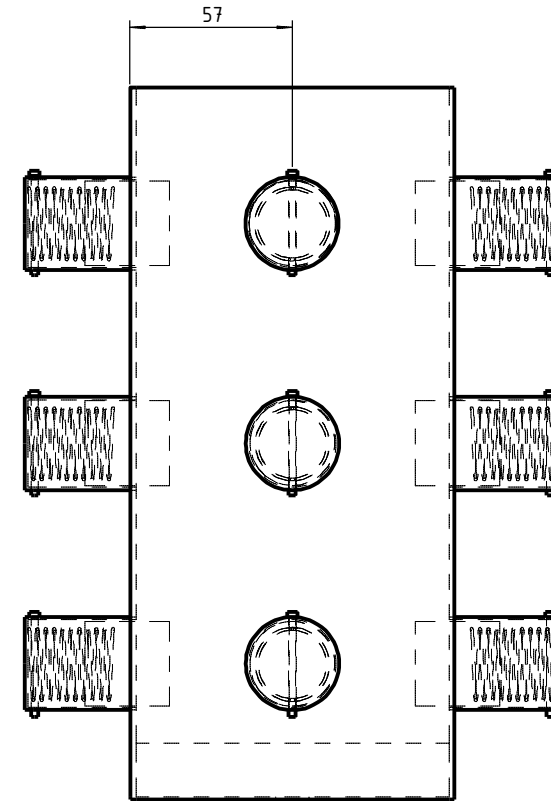
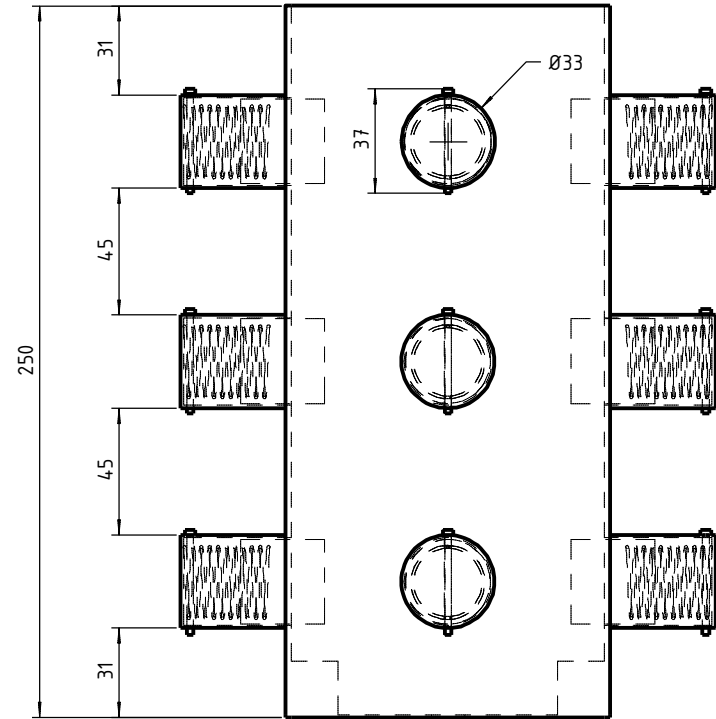
CORTE B-B

	Fecha	Nombre	Taller IV Diseño Industrial	Pedro Nicolas Adrover
Dib.				
Rev.				
Apr.				
Esc.	1:1		Estación de carga USB y Enchufe	Pieza 04/08
Toler.				19/11/2019
Rug.				Vers. 000001



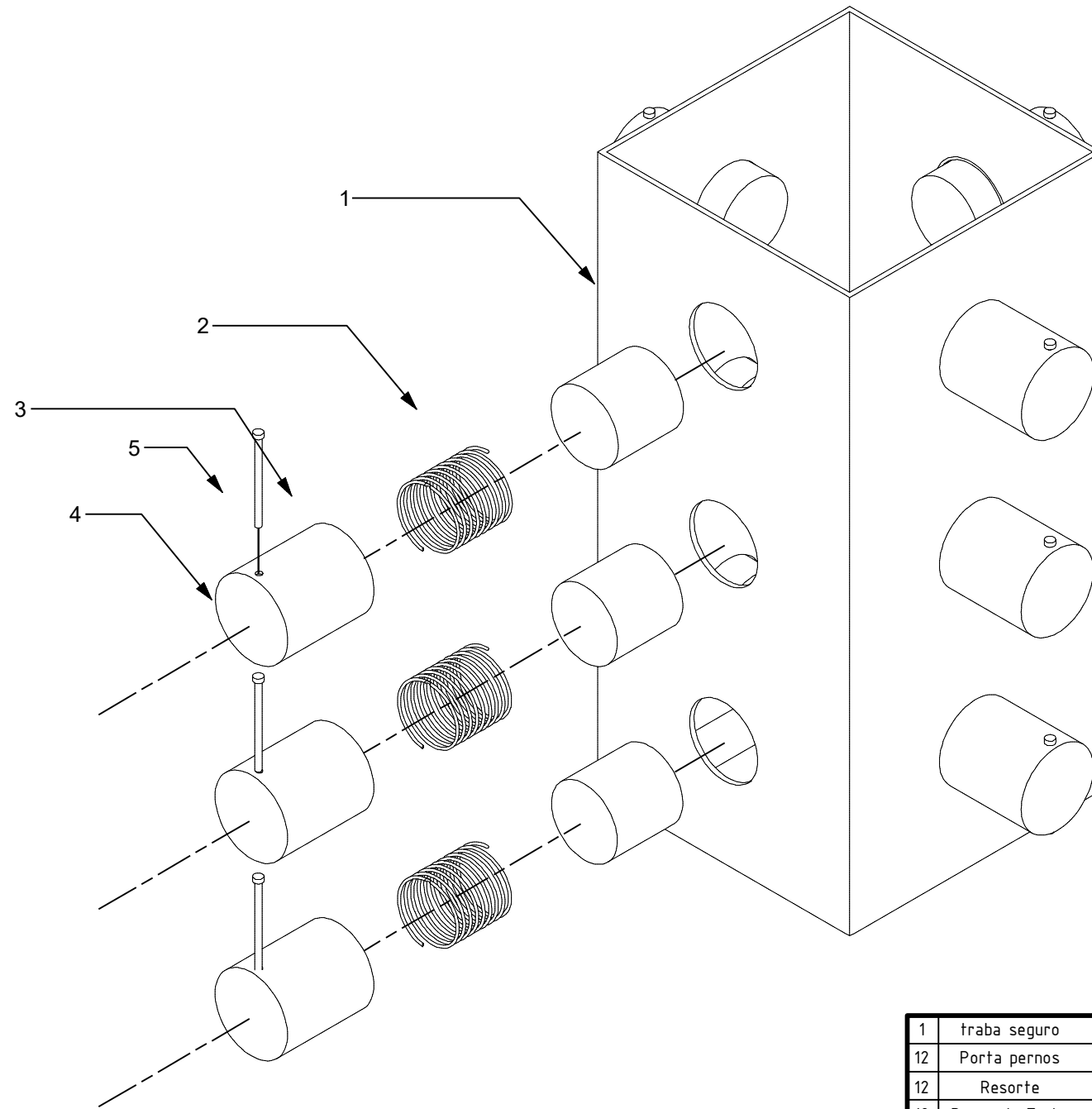
1	pasacable aislante	Silicona	6	
1	caja exterior	ABS virgen	5	
1	fuelle USB	Comerciales	4	
2	tomacorrientes	Comerciales	3	
1	entresosca p/puertos	ABS virgen	2	
1	Tapa	ABS virgen	1	
Cant.	Denominación	Material	Nro. Orden	Observ.

	Fecha	Nombre	Taller IV Diseño Industrial	Pedro Nicolas Adrover
Dib.				
Rev.				
Apr.				
Esc.	1 : 2		Despiece Estacion de carga USB	Pieza 04/08
Toler.				19/11/2019
Rug.				Vers. 000001

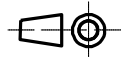


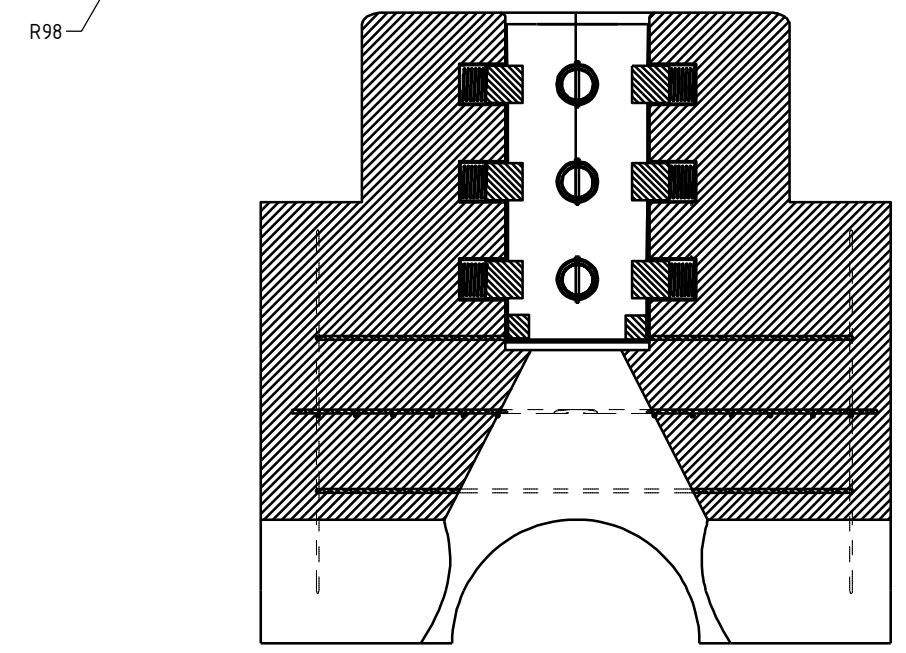
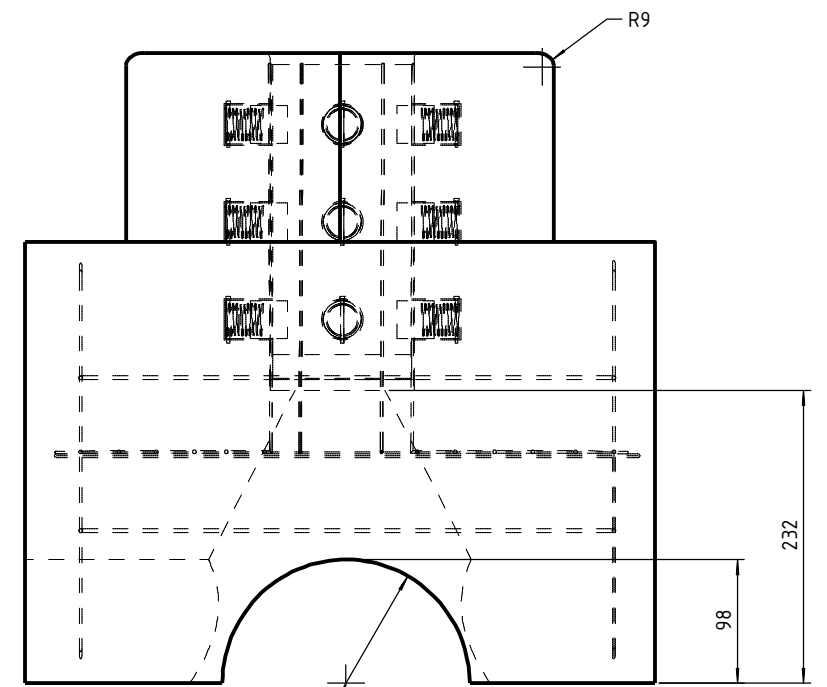
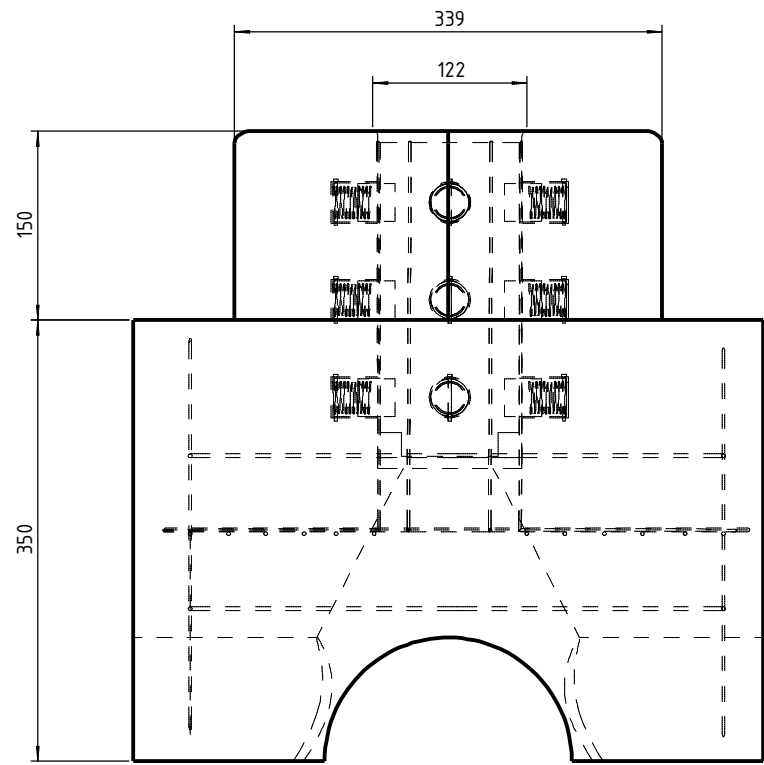
	Fecha	Nombre	Taller IV Diseño Industrial	Pedro Nicolas Adrover	
Dib.					
Rev.					
Apr.					
Esc. 1:2	Traba-Soporte			Pieza 05/08	
				19/11/2019	
Toler.					
Rug.				Vers. 000001	



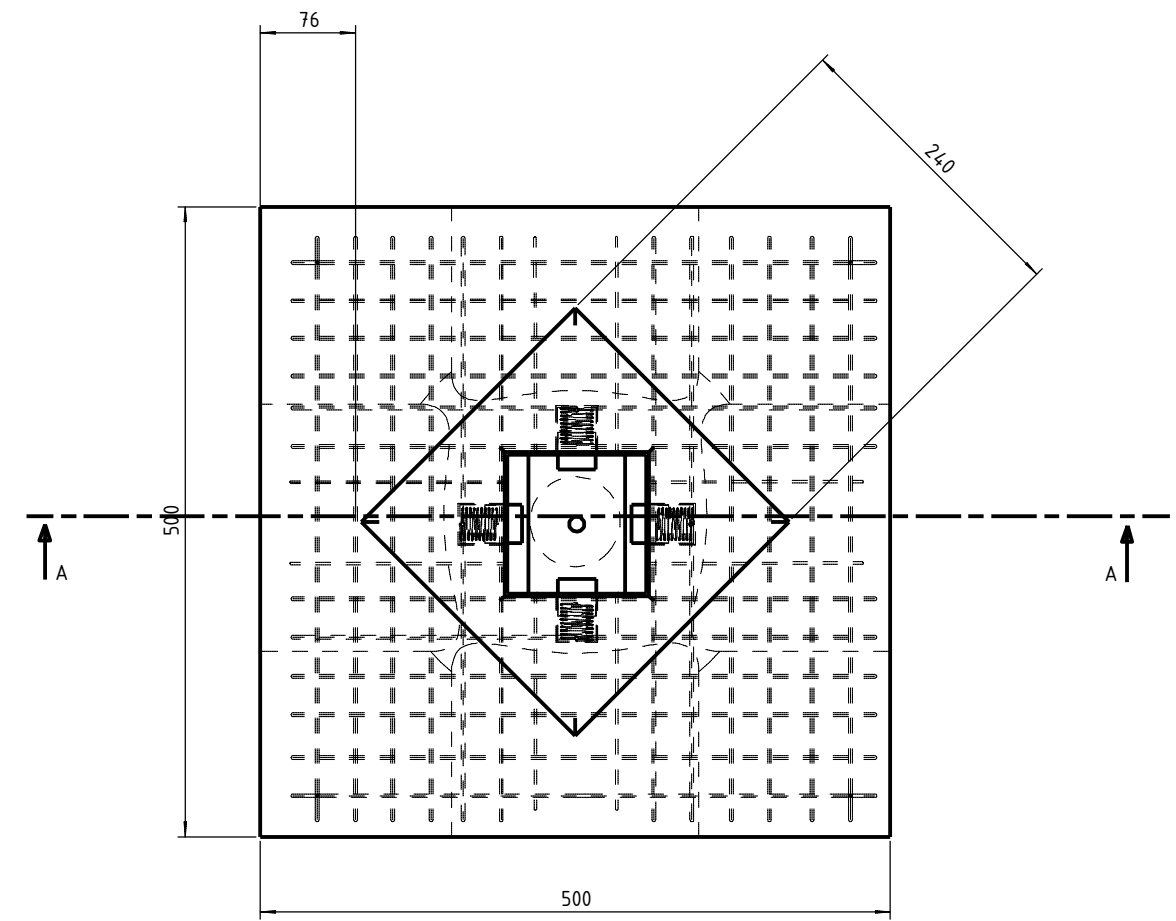


1	traba seguro	Comercial	5	
12	Porta pernos	chapa de acero x2mm	4	
12	Resorte	Comercial	3	
12	Perno de Traba	Barra acero 36mm	2	
1	Cuerpo Principal	chapa de acero x2mm	1	
Cant.	Denominación	Material	Nro. Orden	Observ.

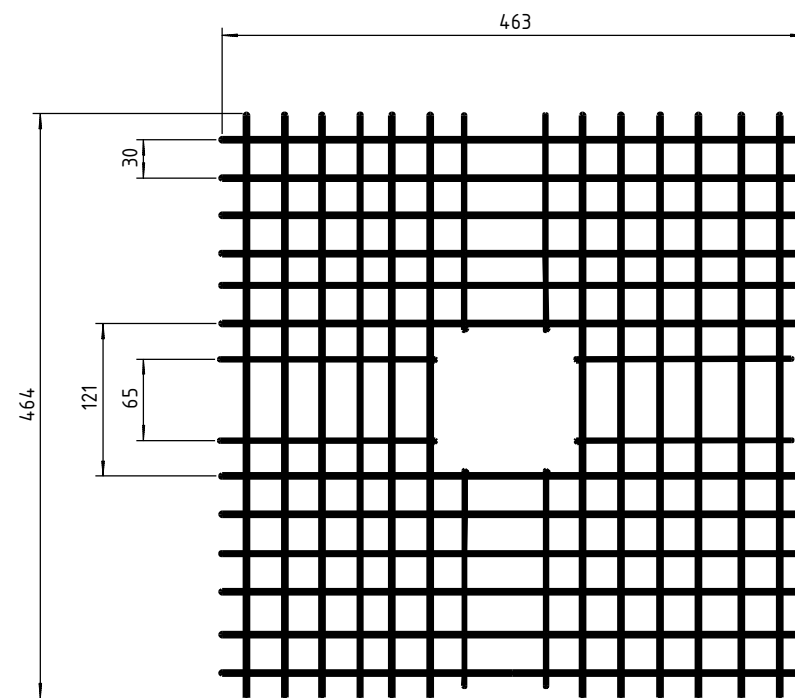
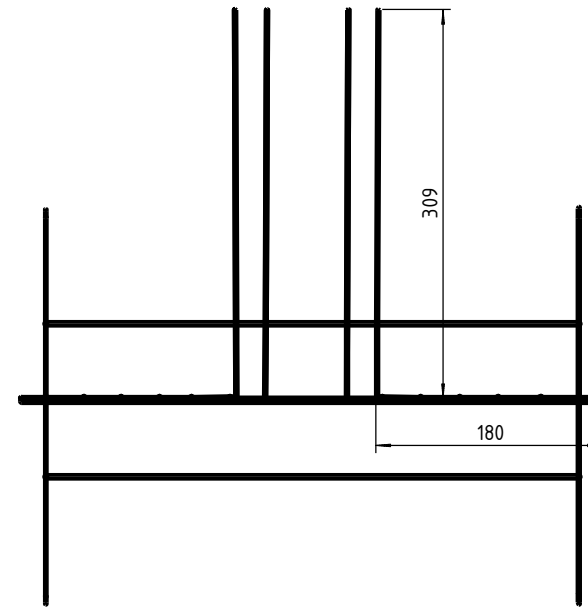
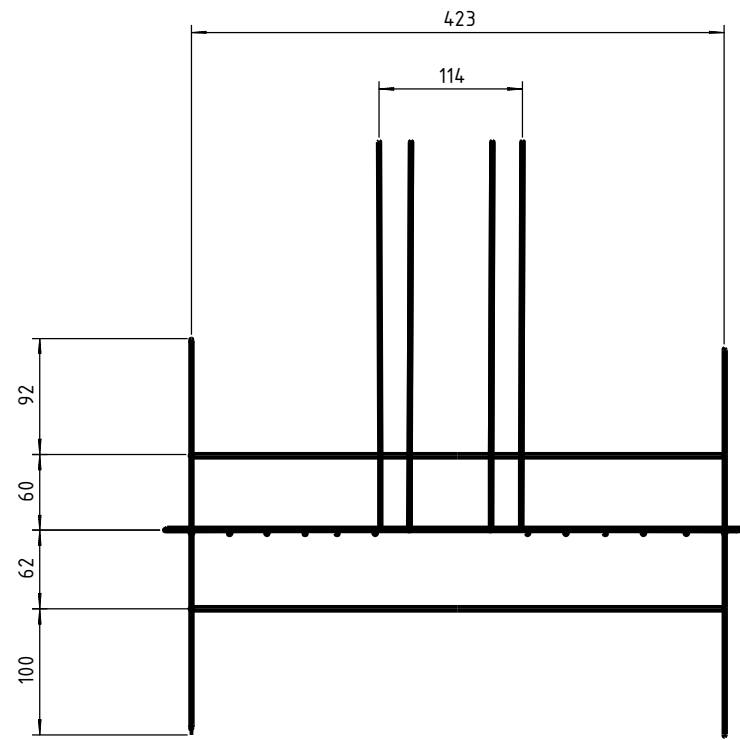
Dib. Rev. Apr. Esc.  Toler. Rug.	Fecha	Nombre	Taller IV Diseño Industrial	Pedro Nicolas Adrover	
	Esc. 1:1				Pieza 05/08
	Despiece pieza de encastre (vinculo)				
				Vers. 000001	



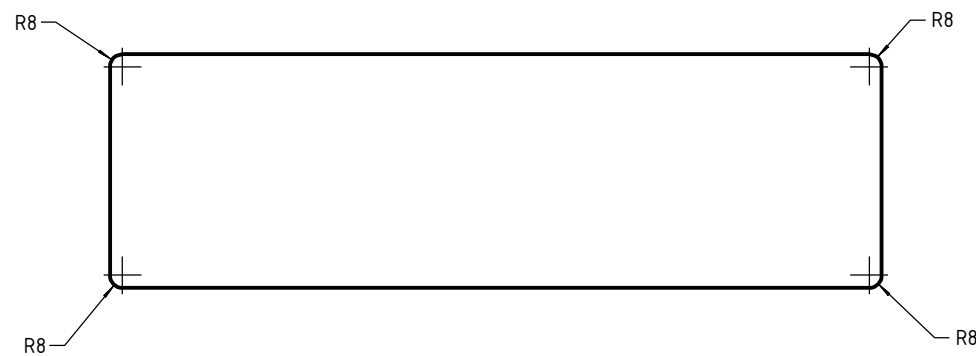
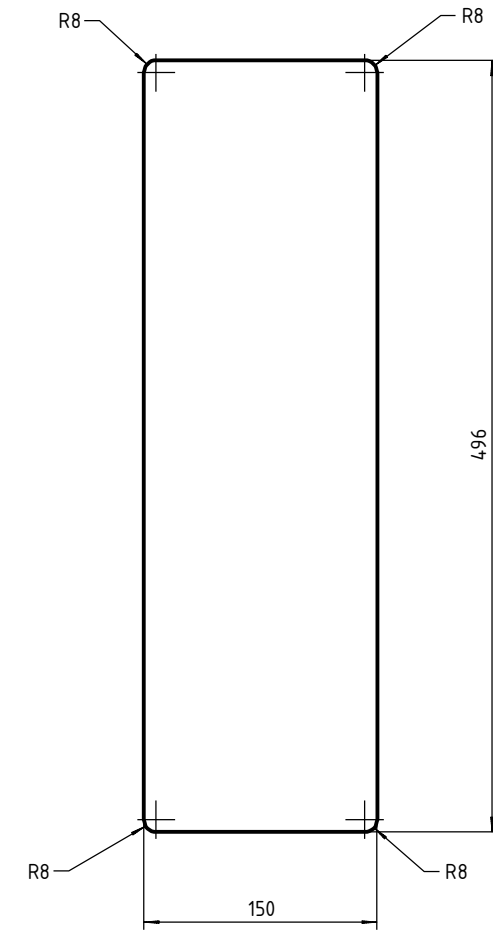
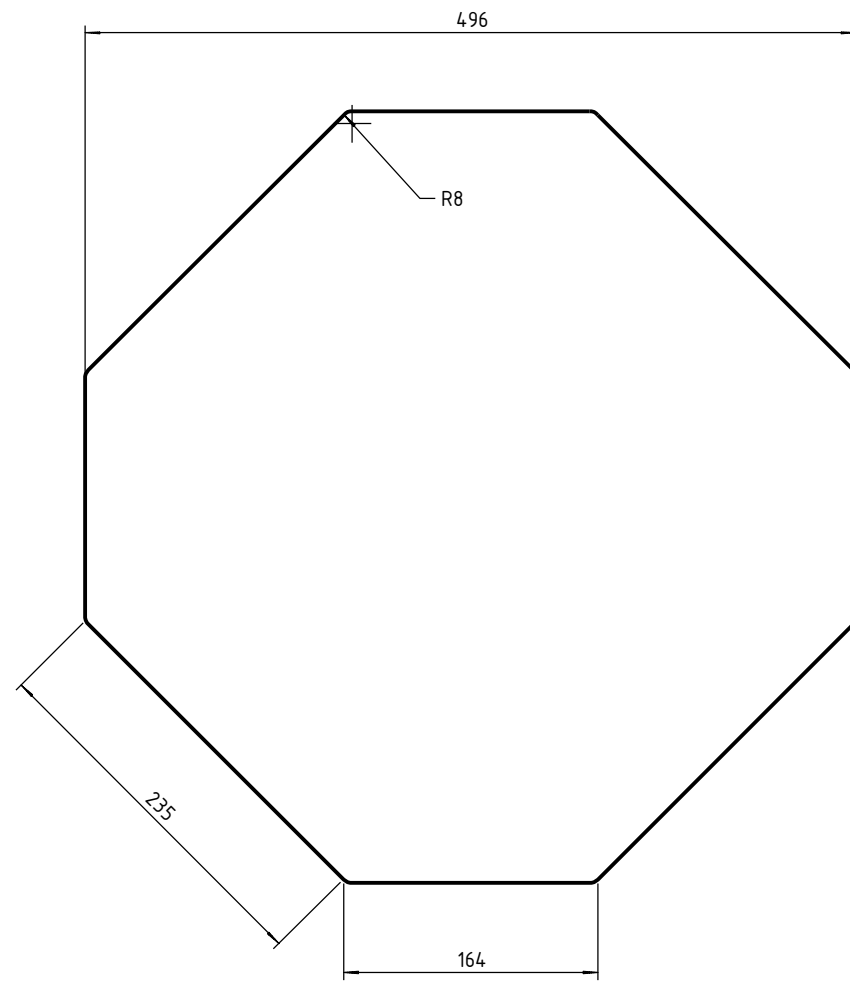
CORTE A - A



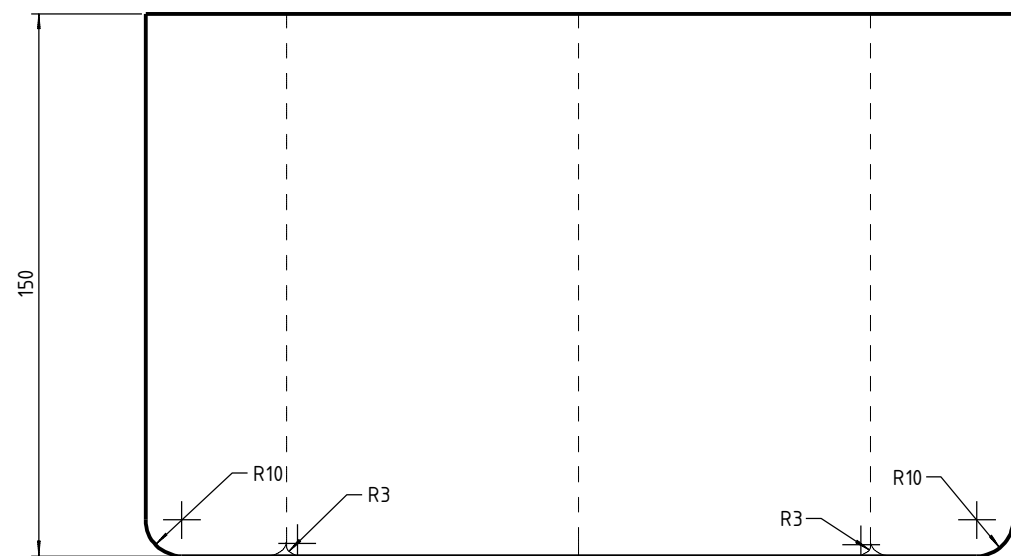
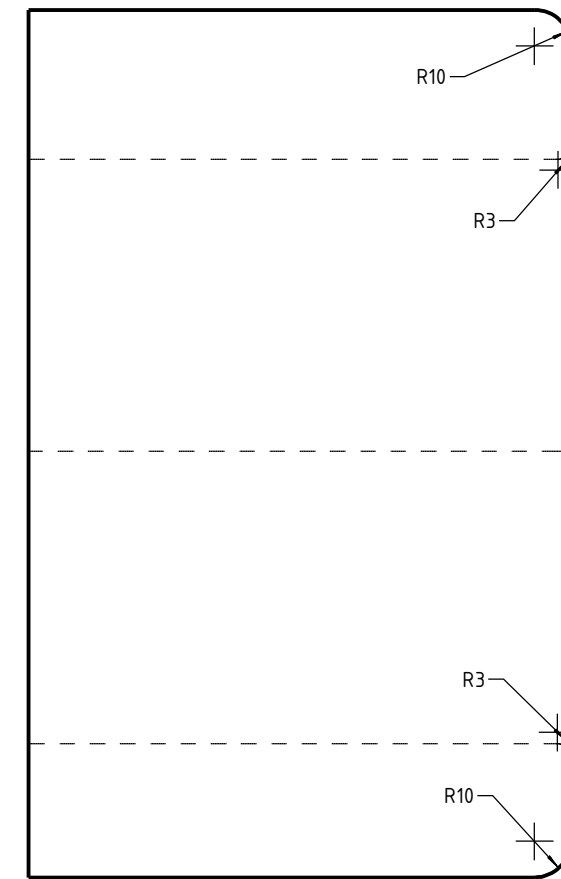
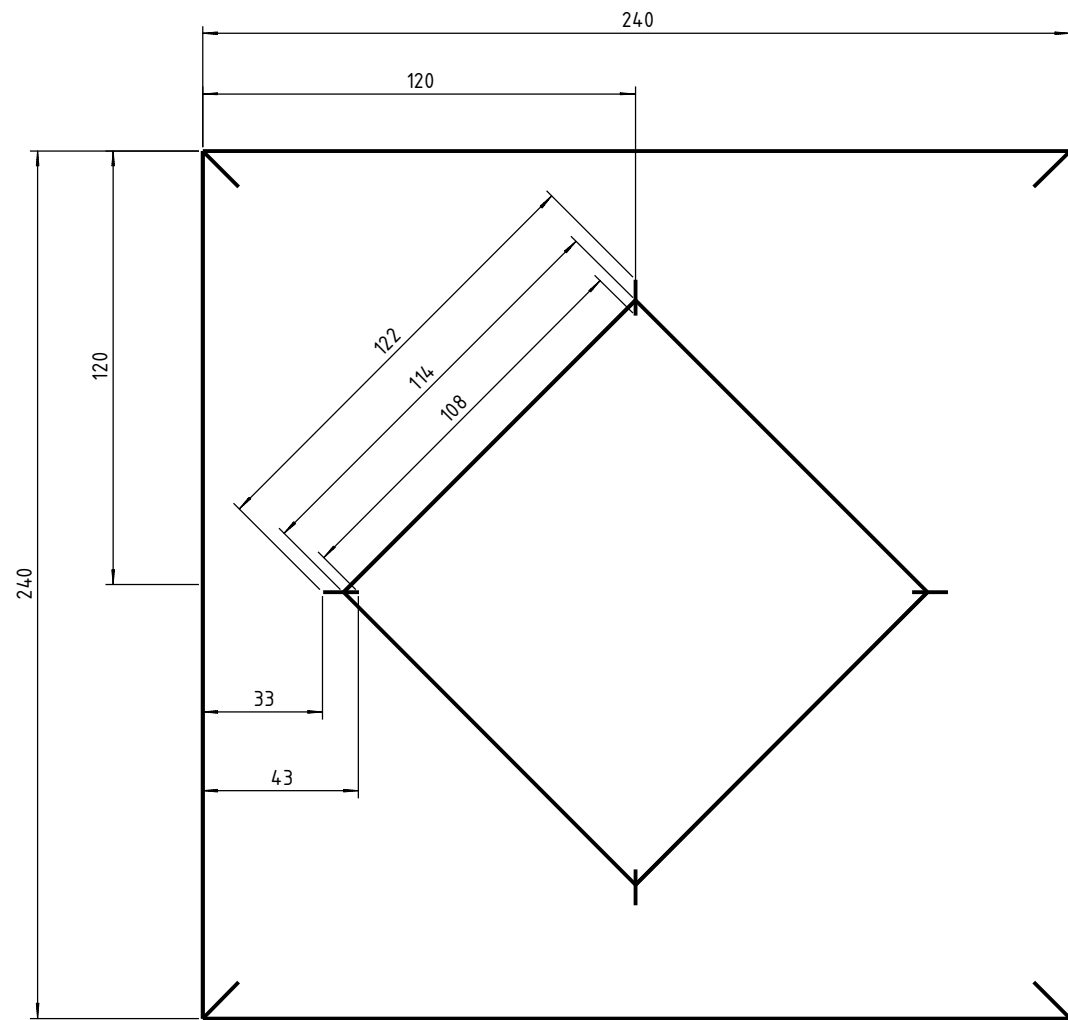
	Fecha	Nombre	Taller IV Diseño Industrial	Pedro Nicolas Adrover
Dib.				
Rev.				
Apr.				
Esc. 1 : 5	Fundacion de Hormigon Con traba soporte		pieza 06/08	
			19/11/2019	
Toler. Rug.			Vers. 000001	



	Fecha	Nombre		
Dib.			Taller IV Diseño Industrial	Pedro Nicolas Adrover
Rev.				
Apr.				
Esc. 1 : 5			Estructura de hierro Armadura pieza fundacion	Pieza 06/08
				19/11/2019
Toler.				Vers. 000001
Rug.				



	Fecha	Nombre	Taller IV Diseño Industrial	Pedro Nicolas Adrover
Dib.				
Rev.				
Apr.				
Esc. 1 : 5	BALDOSA OCTOGONAL			pieza 07/08
				19/11/2019
Toler.				Vers. 000001
Rug.				



	Fecha	Nombre	TALLER IV D.I.	PEDRO NICOLAS ADROVER
Dib.				
Rev.				
Apr.				
Esc.	1:2		BALDOSA SIMPLE PLANO GENERAL	PIEZA 08/08
				19/11/2019
Toler.				Vers. 00001