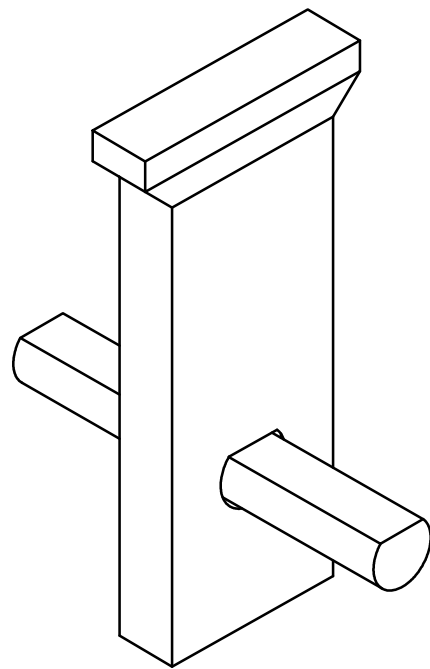
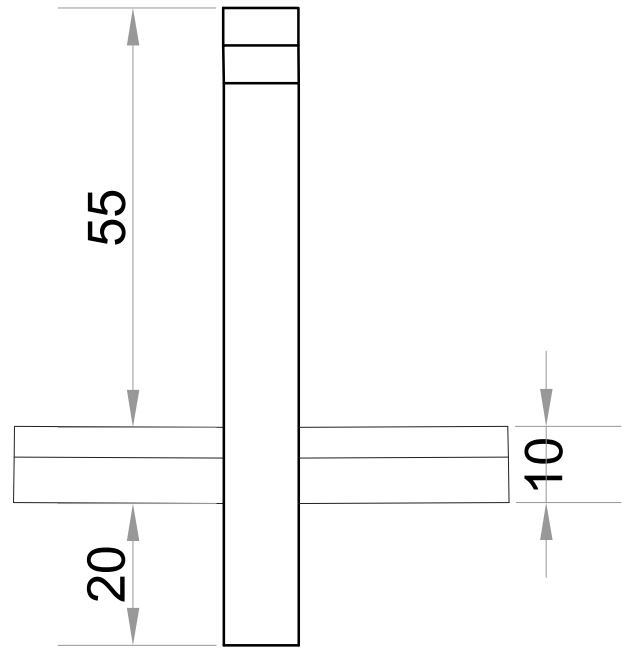
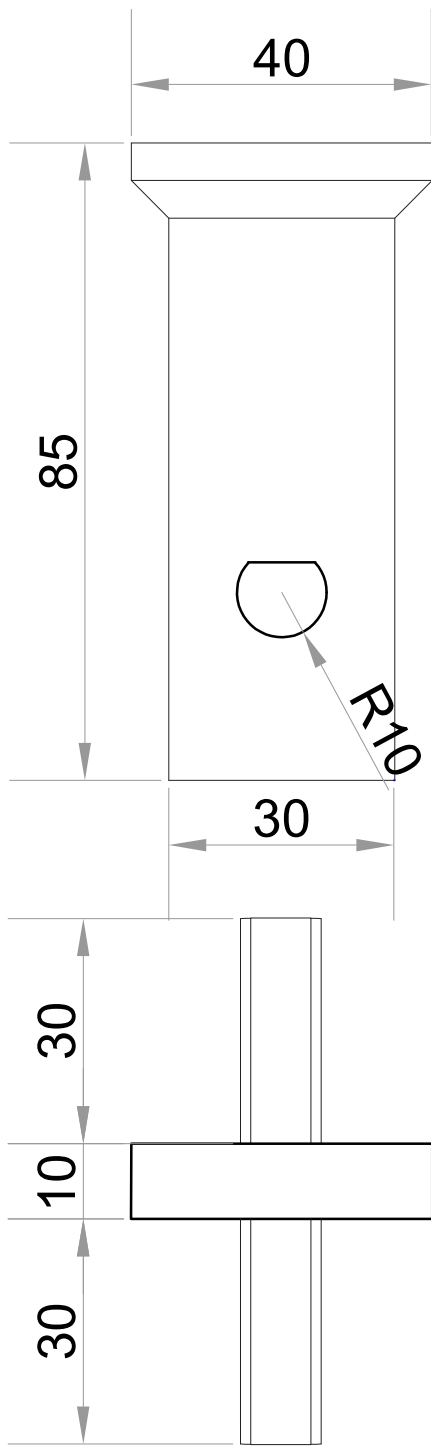
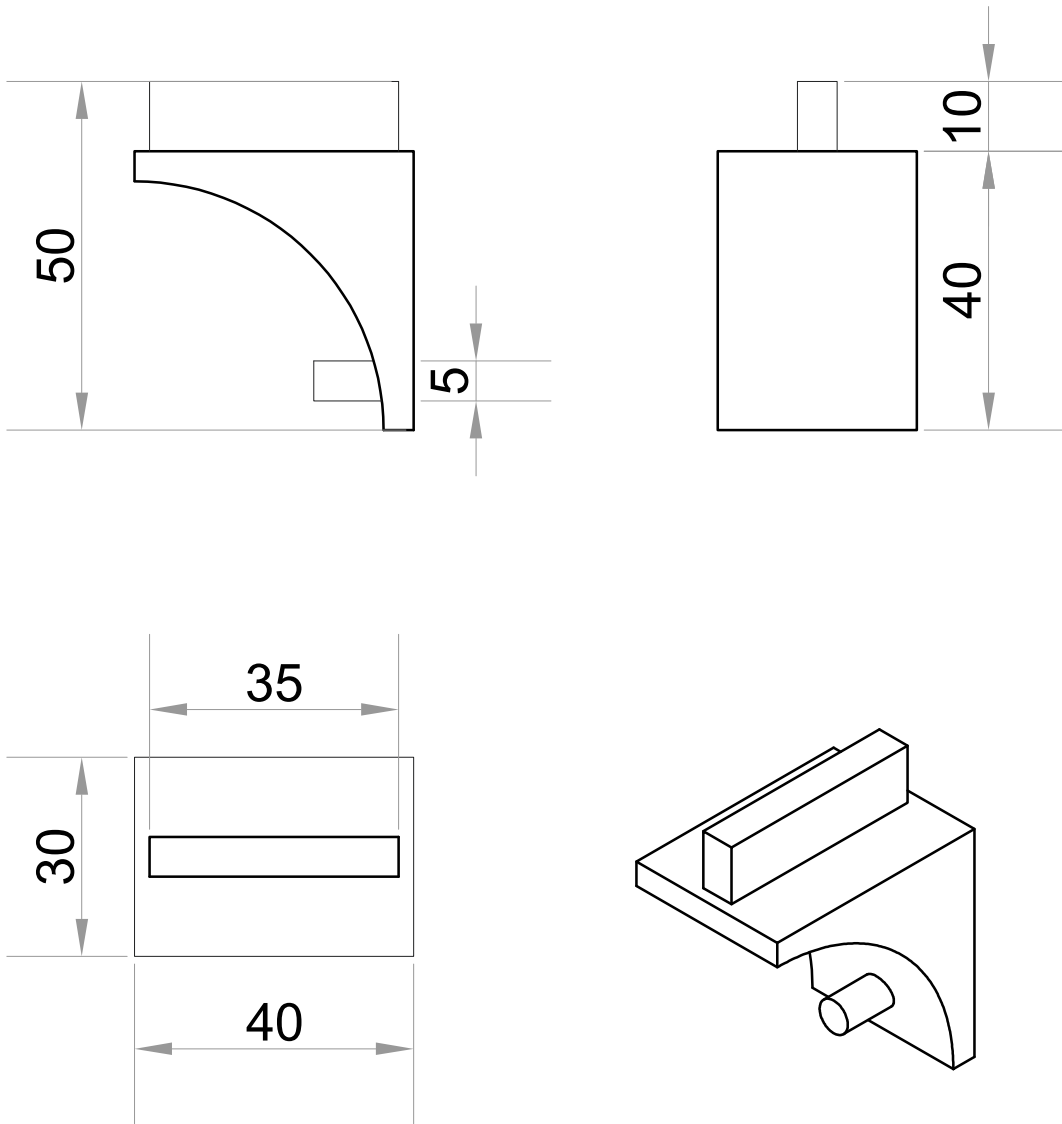


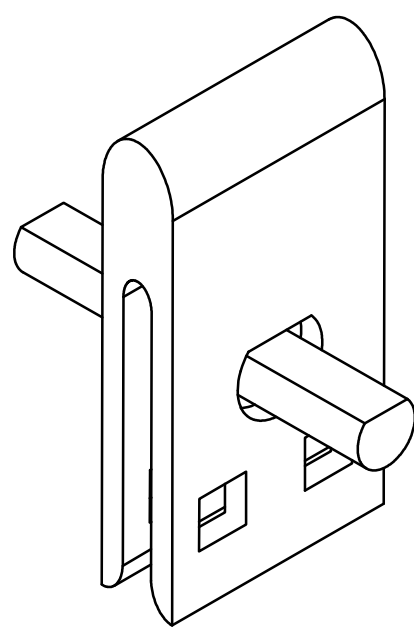
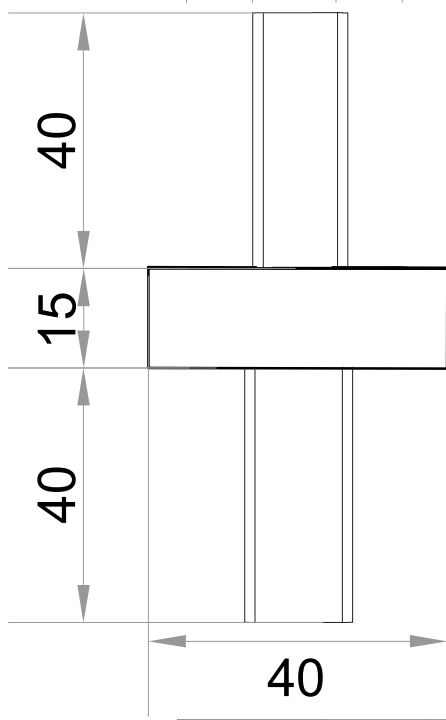
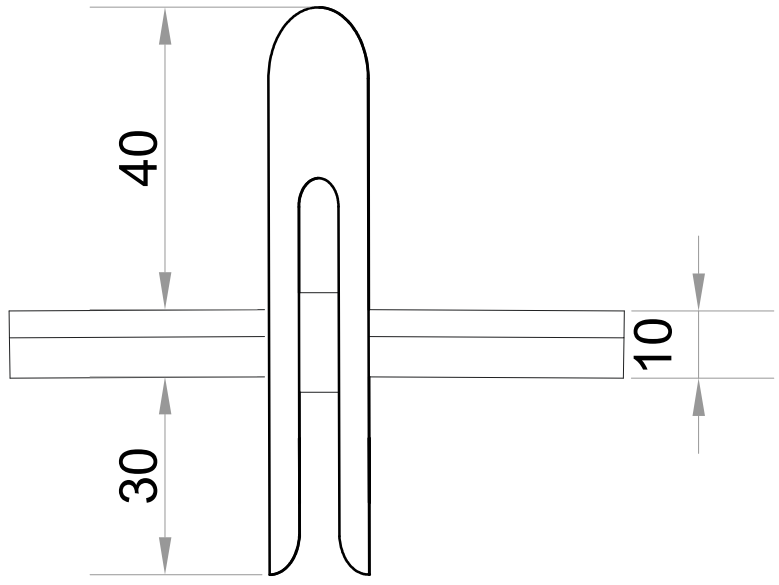
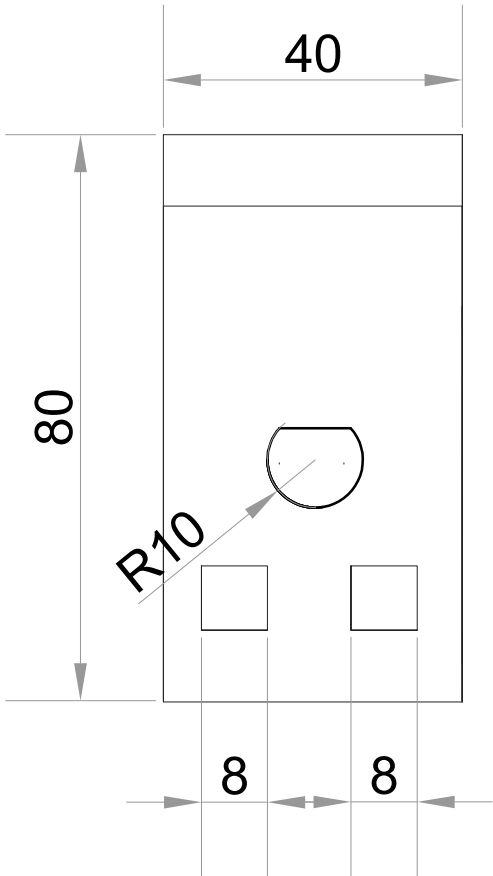
	Fecha	Nombre	Taller de Diseño Industrial IV	 Cultivando Cultura	
Dib.					23643 Valeria Rodriguez
Rev.					
Apr.					
Esc: 1:15	ELEMENTO VÍNCULO "A"		L1		
					



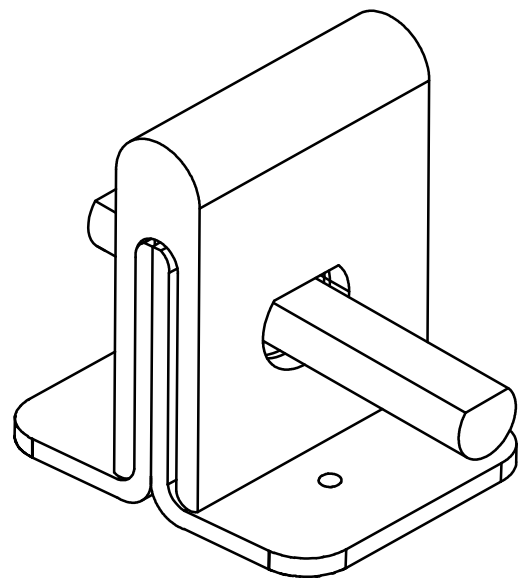
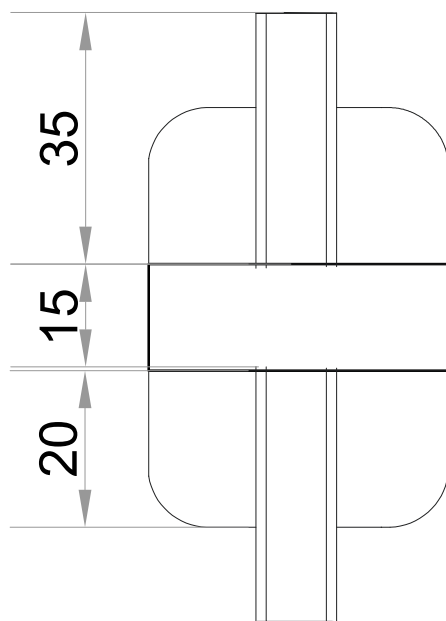
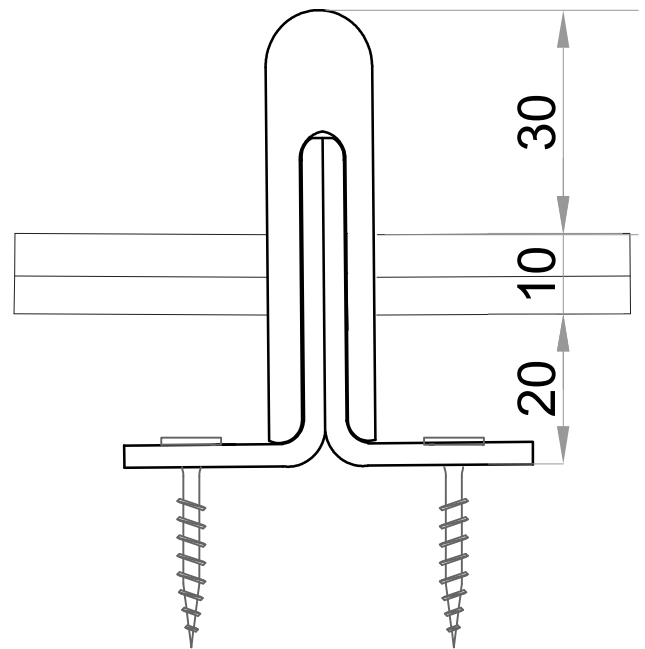
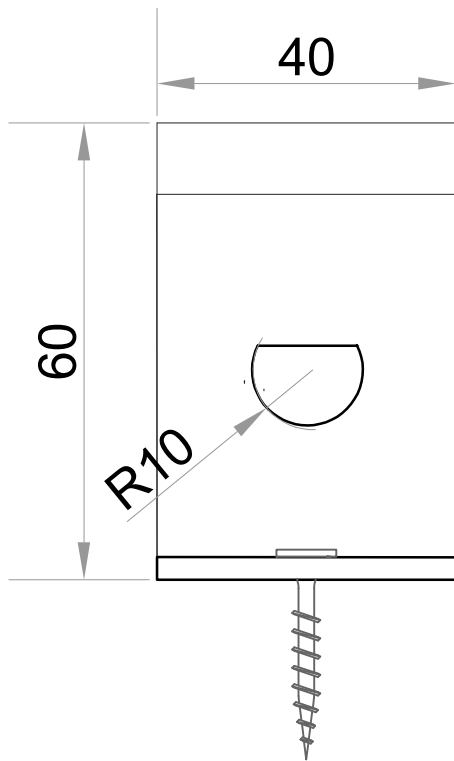
	Fecha	Nombre	Taller de Diseño Industrial IV	 Cultivando Cultura	
Dib.					23643 Valeria Rodriguez
Rev.					
Apr.					
Esc: 1:15	ELEMENTO VÍNCULO "B"		L2		
					



	Fecha	Nombre	Taller de Diseño Industrial IV	 Cultivando Cultura
Dib.				
Rev.				
Apr.				
Esc: 1:15	ELEMENTO VÍNCULO "B"			L3
				



	Fecha	Nombre	Taller de Diseño Industrial IV	 Cultivando Cultura	
Dib.					23643
Rev.					Valeria Rodriguez
Apr.					
Esc: 1:15	ELEMENTO VÍNCULO "C"			L4	
					



	Fecha	Nombre	Taller de Diseño Industrial IV	 Cultivando Cultura	
Dib.					23643 Valeria Rodriguez
Rev.					
Apr.					
Esc: 1:15	ELEMENTO VÍNCULO "D"		L5		
					